

# DOCUMENT RESSOURCE N°1

## CONTENANCES

### HUILE

	Litres	
Moteur MIDS 06.20.45		
- moteur sec.....	26	
- sans échange filtre(s).....	20	
- avec échange filtre(s).....	23	
Moteur MIDR 06.20.45		
- moteur sec.....	32	
- sans échange filtre(s).....	24	
- avec échange filtre(s).....	28	

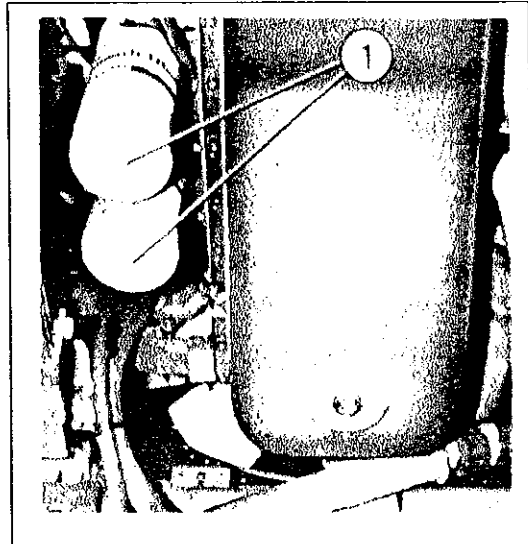
Circuit hydraulique de débrayage.....	0,5
Circuit hydraulique d'assistance de direction....	3,5

### EAU

Circuit de refroidissement.....	35
Réservoir de lave-vitre.....	3,5

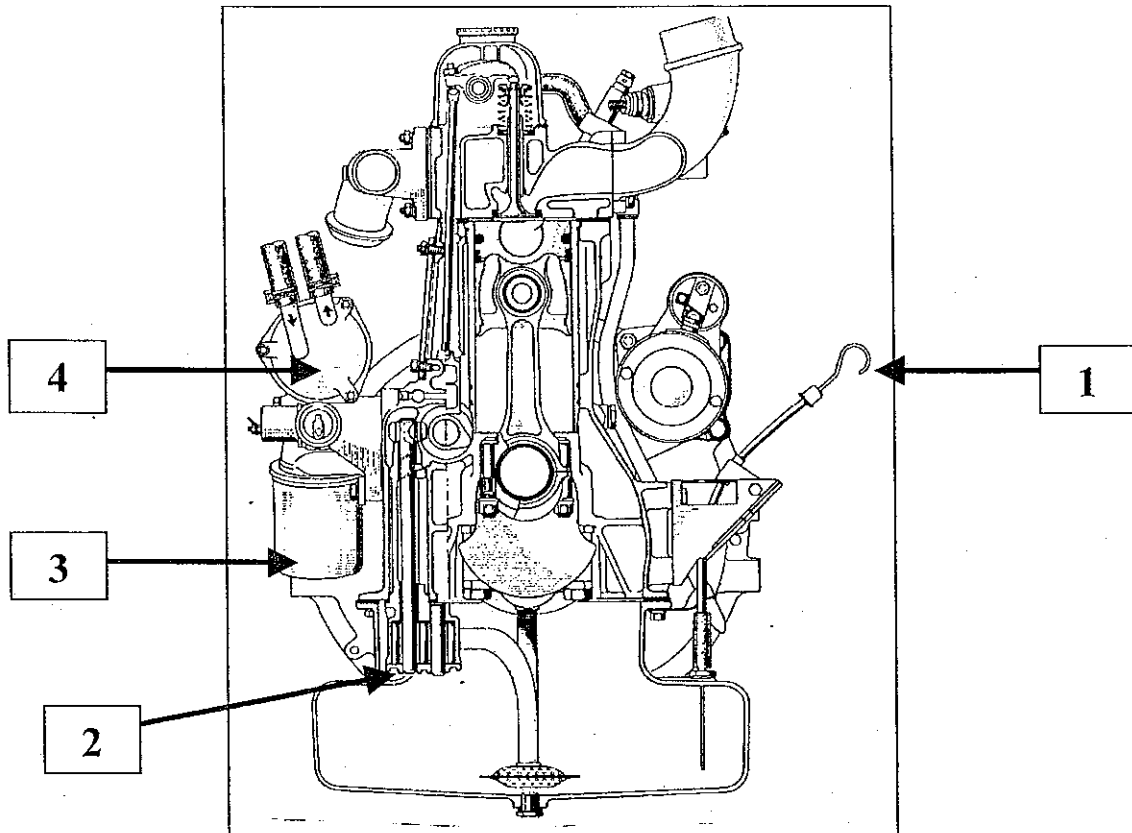
## FILTRATION D'HUILE

**Filtre d'huile à cartouche(s) jetable(s) (1)**  
 Pour échange, dévissez la ou les cartouche(s).  
 Au montage, huilez légèrement le joint et serrez à la main. Faites tourner le moteur et vérifiez l'étanchéité. Resserrez si nécessaire.



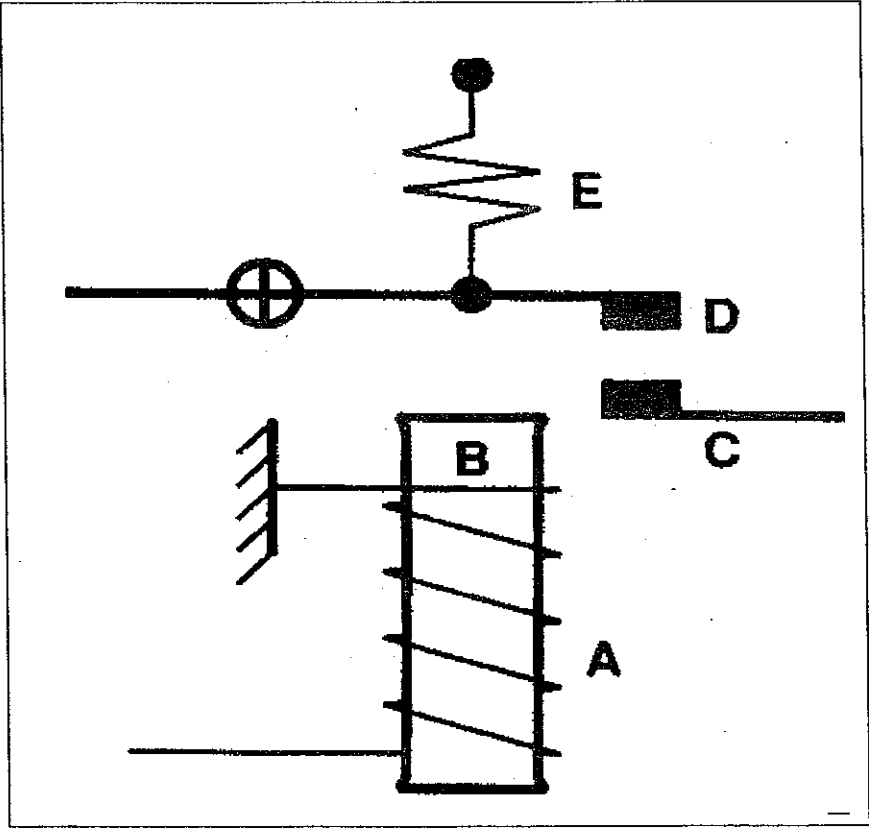
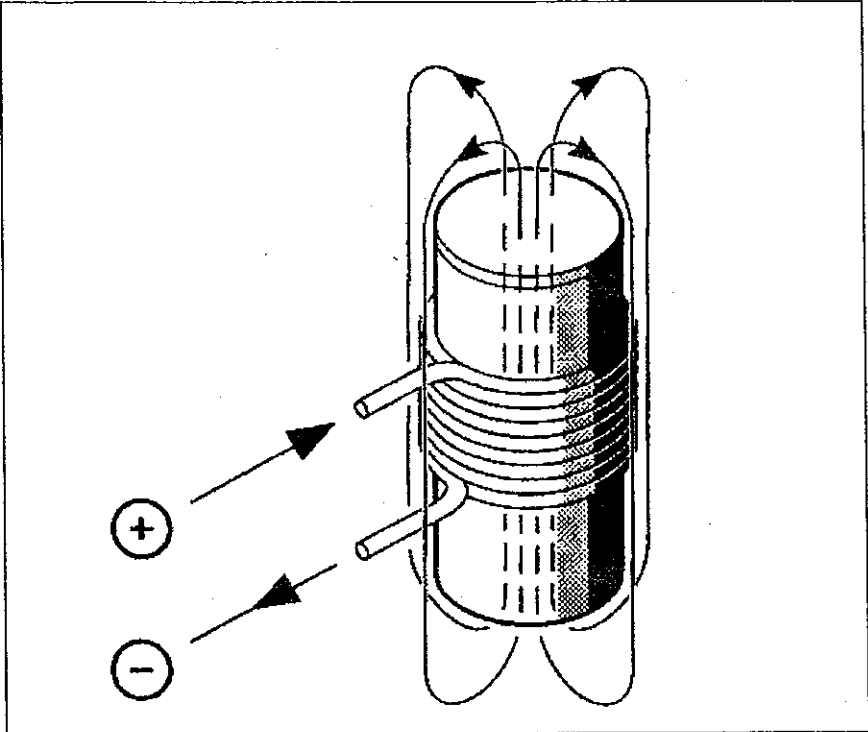
## IMPORTANT

**Moteur avec turbo-compresseur**  
 Après remplacement de(s) cartouche(s) d'huile, actionnez le démarreur jusqu'à l'extinction du témoin de pression d'huile moteur, commande de stop sur arrêt de manière à assurer le remplissage du filtre d'huile et la lubrification du turbo.  
 Vérifiez le niveau à la jauge.



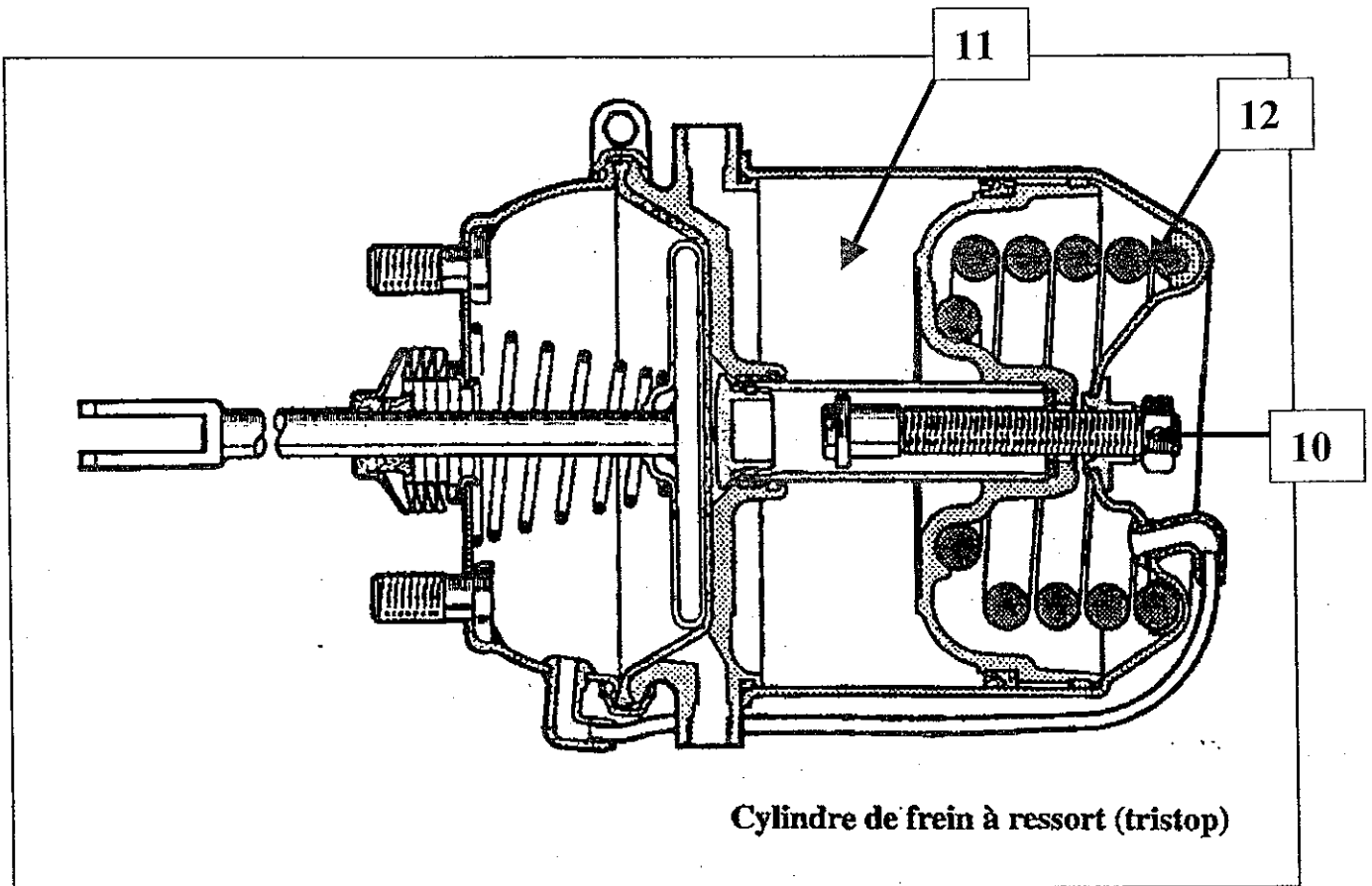
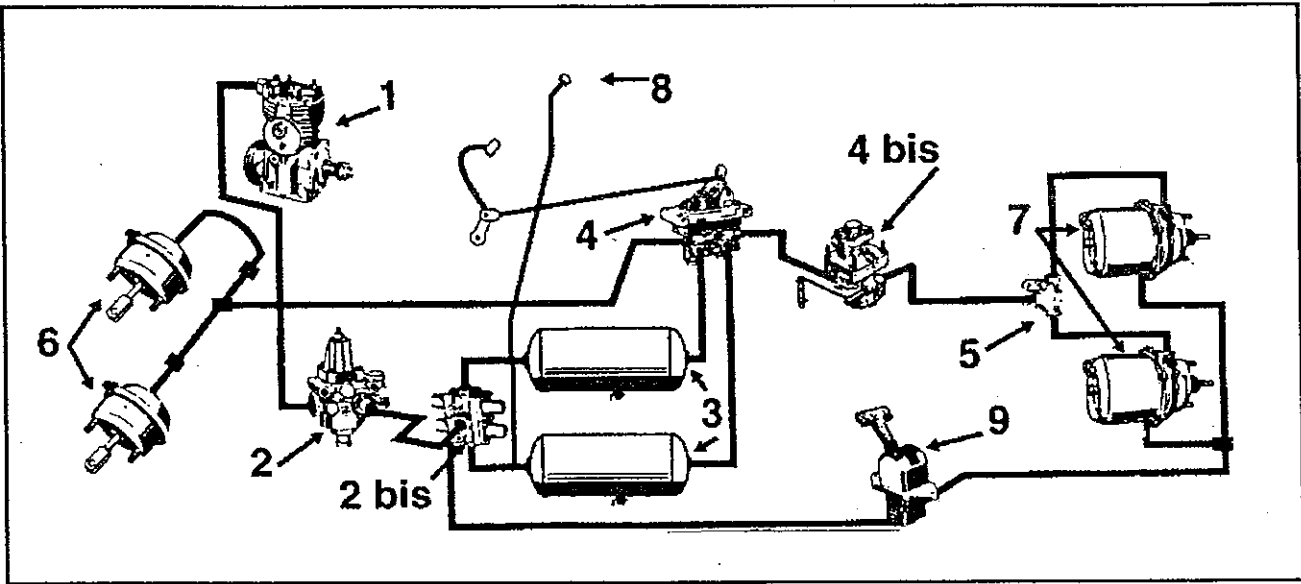
Groupement « Est »	<b>BEP CONDUITE ET SERVICES DANS LE TRANSPORT ROUTIER CAP CONDUITE ROUTIERE</b>	SESSION 2003
EP 1 Technologie et gestion du transport, technologie de la conduite et du véhicule		Coeff. BEP : 3 Coeff. CAP : 5
Partie EP 1.1 Technologie de la conduite et du véhicule	Durée : 2 h 00	DR 1 / 4

**DOCUMENT RESSOURCE N°2**



Groupement « Est »	<b>BEP CONDUITE ET SERVICES DANS LE TRANSPORT ROUTIER CAP CONDUITE ROUTIERE</b>	SESSION 2003
EP 1 Technologie et gestion du transport, technologie de la conduite et du véhicule		Coeff. BEP : 3. Coeff. CAP : 5
Partie EP 1.1 Technologie de la conduite et du véhicule	Durée : 2 h 00	DR 2 / 4

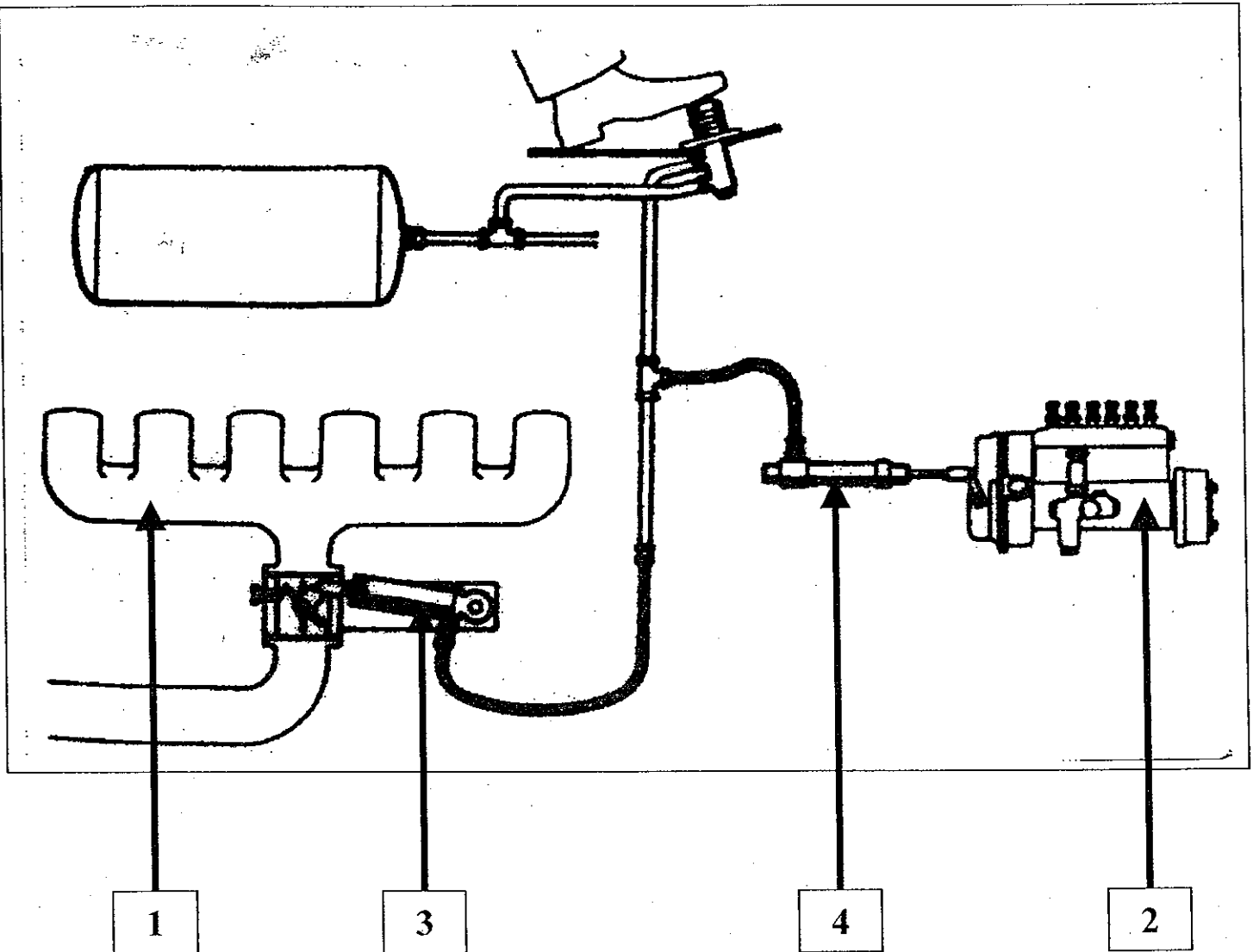
# DOCUMENT RESSOURCE N°3



**Cylindre de frein à ressort (tristop)**

Groupement « Est »	<b>BEP CONDUITE ET SERVICES DANS LE TRANSPORT ROUTIER. CAP CONDUITE ROUTIERE</b>	SESSION 2003
EP 1 Technologie et gestion du transport, technologie de la conduite et du véhicule		Coeff. BEP : 3 Coeff. CAP : 5
Partie EP 1.1 Technologie de la conduite et du véhicule	Durée : 2 h 00	DR 3 / 4

# DOCUMENT RESSOURCE N°4



Groupement « Est »	<b>BEP CONDUITE ET SERVICES DANS LE TRANSPORT ROUTIER CAP CONDUITE ROUTIERE</b>	SESSION 2003
EP 1 Technologie et gestion du transport, technologie de la conduite et du véhicule		Coeff. BEP : 3- Coeff. CAP : 5
Partie EP 1.1 Technologie de la conduite et du véhicule	Durée : 2 h 00	DR 4 / 4