

FICHE CONTRAT

D5

THEME CIRCUIT DE CHARGE.

SITUATION PROFESSIONNELLE :

Vous circulez avec un véhicule lourd. Vous constatez que le voyant rouge représentant une batterie, s'allume. Vous vous arrêtez immédiatement pour diagnostiquer le dysfonctionnement.

ON DONNE :

Un véhicule.
Un dossier sur le système .
30 minutes.

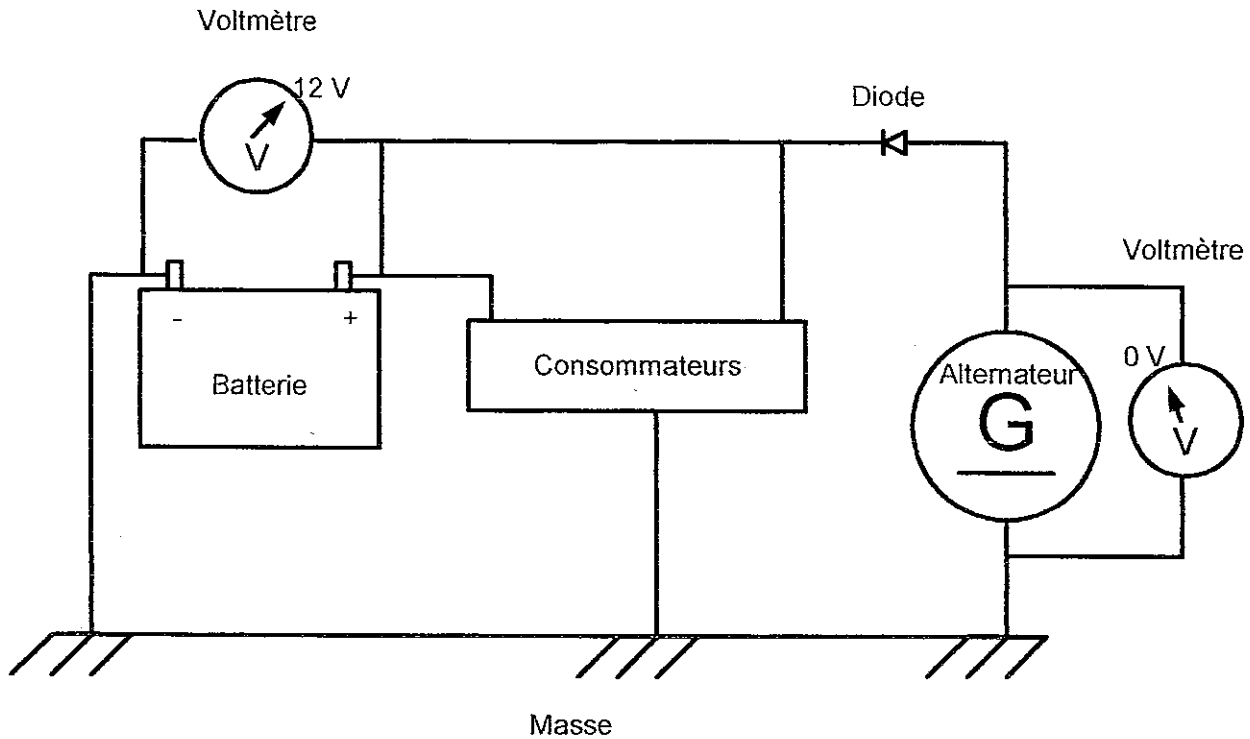
COMPETENCE(S) ABORDEE(S) :

C205 Etablir un diagnostic

ON DEMANDE	ON EXIGE		
	Critères d'évaluation	Indicateurs de performance	Note
Localisez les différents organes du circuit de charge.	Constitution du système	Les organes sont localisés	/ 10
Expliquez leur fonction.	Fonction du système	Leur fonction est définie	/ 10
Citer les causes possibles de dysfonctionnement.	Diagnostic.	Les causes possibles de dysfonctionnement sont citées	/ 10
Note :			/ 30

Groupement « Est »	SESSION 2003	SUJET	TIRAGE
Examens : BEP CONDUITE ET SERVICES DANS LE TRANSPORT ROUTIER : CAP CONDUITE ROUTIERE		Code examen :	
Epreuve : EP2 Mise en œuvre		Durée totale : 4 H 00	Coef. BEP : 6 Coef. CAP : 10
2 ^{ème} Partie : EP2 1.2 Maintenance d'un véhicule		Durée: 2 h 00	Page : 1 / 2

Schéma du circuit de charge



Groupement « Est »	SESSION 2003	SUJET	TIRAGE
Examens : BEP CONDUITE ET SERVICES DANS LE TRANSPORT ROUTIER : CAP CONDUITE ROUTIERE		Code examen :	
Epreuve : EP2 Mise en œuvre		Durée totale : 4 H 00	Coef. BEP : 6 Coef. CAP : 10
2 ^{ème} Partie : EP2 1.2 Maintenance d'un véhicule		Durée: 2 h 00	Page : 2 / 2