

EPI

REALISATION ET TECHNOLOGIE PARTIE « A » TECHNOLOGIE

Dossier Réponse

Attention l'ensemble du dossier est à rendre agrafé à l'issue de l'épreuve
Le Dossier Réponse comprend 9 feuilles y compris cette page

RECAPITULATIF DES POINTS

Page DR 2 / 8	/16
Page DR 3 / 8	/18
Page DR 4 / 8	/15
Page DR 5 / 8	/15
Page DR 6 / 8	/13
Page DR 7 / 8	/8
Page DR 8 / 8	/15
TOTAL SUR 100 POINTS	/100
NOTE FINALE SUR 20 POINTS	/20

NE RIEN ECRIRE DANS CE CADRE	DANS CE CADRE	
Académie		
Examen : BEP CAP	Spécialité/ Option Spécialité/ Option	CBGO dominante en Béton Armé du Bâtiment Constructeur en Béton Armé du Bâtiment
Epreuve : EP 1 Réalisation et Technologie Partie « A » Technologie		
Nom : (en majuscule, suivi s'il y a lieu du nom d'épouse)		Prénom :
Né (e) le :	N° du candidat : (le numéro est celui qui figure sur la convocation ou liste d'appel)	
Examen : BEP CAP	Spécialité/ Option Spécialité/ Option	CBGO dominante en Béton Armé du Bâtiment Constructeur en Béton Armé du Bâtiment
Epreuve : EP 1 Réalisation et Technologie Partie « A » Technologie		
<div style="border: 1px solid black; width: 100px; height: 40px; display: flex; align-items: center; justify-content: center;">Note sur 20</div>	Appréciation du correcteur	
Il est interdit aux candidats de signer leur composition ou d'y mettre un signe quelconque pouvant indiquer sa provenance		
NE RIEN ECRIRE DANS CE CADRE	DANS CE CADRE	
BEP CBGO CAP CBAB EP1 Réalisation et Technologie Partie « A » Technologie D.R 0/8	BEP CBGO CAP CBAB EP1 Réalisation et Technologie Partie « A » Technologie D.R. 0/8	
<small>SESSION JUIN 2003</small>		

Performance à réaliser

On vous demande de lire, de décoder les plans, les différents symboles et d'analyser des situations

Condition de réalisation

On vous donne un Dossier Technique
comprenant un extrait de CCTP
comprenant des plans

Page 1/9
Page 2/9 à 9/9

On vous donne un Dossier Réponse

Aucun document non fourni n'est autorisé.

Critères de réussite

On évalue vos réponses par un barème de points précisé à chaque question.

On évalue les compétences suivantes

C1.1 Collecter des informations
C1.2 Décoder et analyser des documents

Localiser un élément sur différents dessins
Identifier les façades et représentations
Interpréter les symboles et cotations
Déterminer les cotes brutes de fabrications
Identifier et localiser un élément
Interpréter les symboles cotations et désignations.
Rechercher dans un descriptif, une fiche technique les caractéristiques d'un élément ou matériaux

C 2.1 Choisir

Identifier les matériels et outillages

Choisir l'outil adapté
Choisir le petit matériel adapté

C 2.2 Evaluer les quantités de matériaux

C 2.3 Organiser le déroulement des tâches.

Calculer les quantités nécessaires à chacune des tâches
Concevoir l'organisation d'un coffrage simple

C 2.4 Traduire graphiquement une solution technique

Exécuter un dessin

NE RIEN ECRIRE DANS CETTE PARTIE

SESSION JUIN
2003

BEP CBGO
CAP CBAB
EP1 Réalisation
et Technologie
Partie « A »
Technologie
D.R .1/8

I. LECTURE DE PLAN

I.1) Comment se nomme le plan où se trouve le BÂTIMENT A et CHALET B (DT 2/9)?

Réponse :

/1

I.2) Combien de caves comptez vous sur le plan du sous-sol(DT 4/9)?

Réponse :

/1

I.3) Quel est le local situé à l'aplomb de la cage de l'ascenseur au niveau du sous sol (DT 4/9et DT 5/9)

Réponse :

/1

I.4) Quelles sont les pièces et appartements éclairés par les fenêtres B ; C ; D : repérées sur les façades(voir plans 5/9 et 6/9 et façades 3/9)

Repère	Pièce	Appartement
Ex : A	Sas d'entrée	Partie commune
B		
C		
D		

/3

I 5) Quelle est l'orientation géographique du pignon où se situe le porche ? (DT 2/9 et 5/9)

Réponse :

/1

V 5) Enumérez les dix pièces de l'appartement A3 hors balcon dans le tableau ci dessous.(DT 6/9)

/5

1 6

2 7

3 8

4 9

5 10

II. LECTURE DU CCTP

II.1) Quel est le dosage du béton de propreté préconisé par le CCTP ? (DT 1/9)

Réponse :

/2

II.2) Quel mode de fondation est prévu sur ce chantier ? (DT 1/9)

Réponse :

/1

II.3) Quel type de béton est prévu pour réaliser les voiles en béton ? (DT 1/9)

Réponse :

/1

NE RIEN ECRIRE DANS CETTE PARTIE

BEP CBGO
CAP CBAB
EP1 Réalisation
et Technologie
Partie « A »
Technologie
D.R 2/8

SESSION JUIN
2003

/16

III RECHERCHER UNE COTATION

Sur le plan du sous-sol (DT 4/9)

III.1) Quelle est l'épaisseur du mur séparant la cave A 4 et A 5 ?

Réponse : /1

III.2) Quelle est l'épaisseur du mur périphérique ?

Réponse : /1

Sur le plan du rez de chaussée (DT5/9)

III.3) Relevez les dimensions de la baie vitrée (R 6)
dans l'appartement A 2 ?

Réponse : /2

LNB : ----- HNB : -----

III.4) Relevez les dimensions de la baie vitrée (R 2)
dans l'appartement A 2 ?

Réponse : /2

LNB : ----- HNB : -----

Sur le plan du premier étage (DT 6/9)

III.5) Quelle est la hauteur de l'allège de la baie de la chambre 1 dans l'appartement A4 ?

Réponse : /2

III.6) Relevez les dimensions de la cage d'ascenseur ?

Réponse : /2

Largeur ----- longueur -----

III.7) Quelle est la hauteur du vide sanitaire ? (DT 8/9)

Réponse : /1

III.8) Quelle est la pente du toit ? (DT 8/9)

Réponse : /1

III.9) Quel est le niveau fini de l'étage 2 ? (DT8/9)

Réponse : /1

III.10) Quelle est l'épaisseur du plancher entre l'étage 1 et l'étage 2 ?
(DT 8/9) ?

Réponse : /1

CALCUL DE L'ESCALIER (DT 5/9 et 9/9)

III.11) Combien de marches a l'escalier qui mène du sous-sol au rez de chaussée ?

Réponse : /1

III.12) Quelle est la hauteur à franchir entre les deux étages ?

Réponse : /1

III.13) Quel est l'embranchement de l'escalier ?

Réponse : /1

III.14) Quelle est la hauteur d'une marche ?

Réponse : /1

/18

NE RIEN ECRIRE DANS CETTE PARTIE

BEP CBGO
CAP CBAB
EP1 Réalisation
et Technologie
Partie « A »
Technologie
D.R .3/8

SESSION JUIN
2003

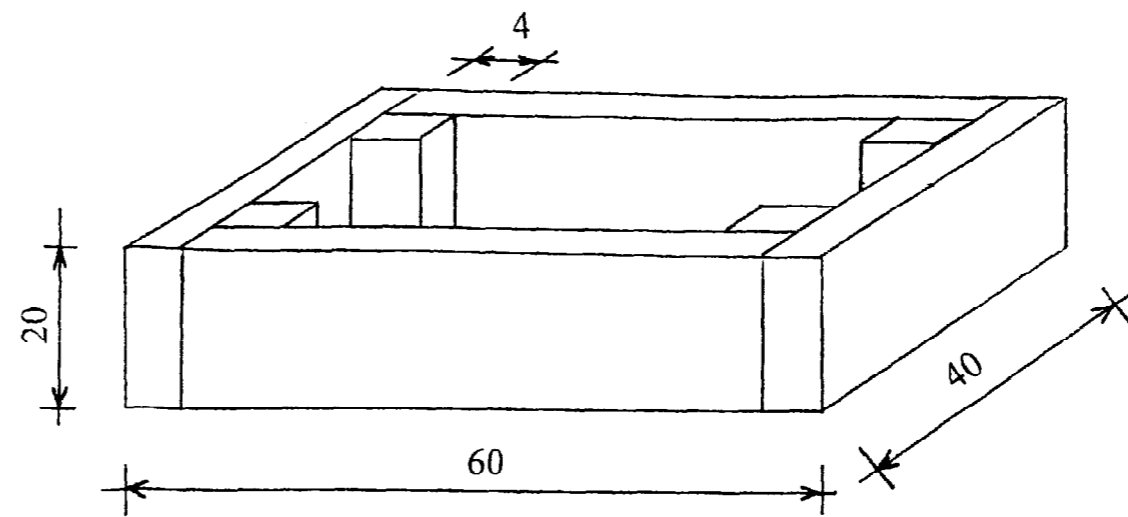
IV. DESSIN TECHNIQUE : BOITE DE RESERVATION

Représentez à l'échelle 1/5 ou 20 cm par mètre la réservation à poser sur le coffrage de la dalle du rez de chaussée pour le passage du réseau EDF.

Ce coffrage est réalisé en planches de 27 mm d'épaisseur. Les dimensions extérieures du coffrage sont de 40cmx60cm et de 20cm de haut.

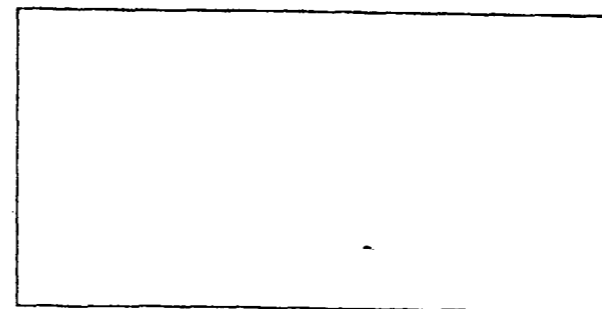
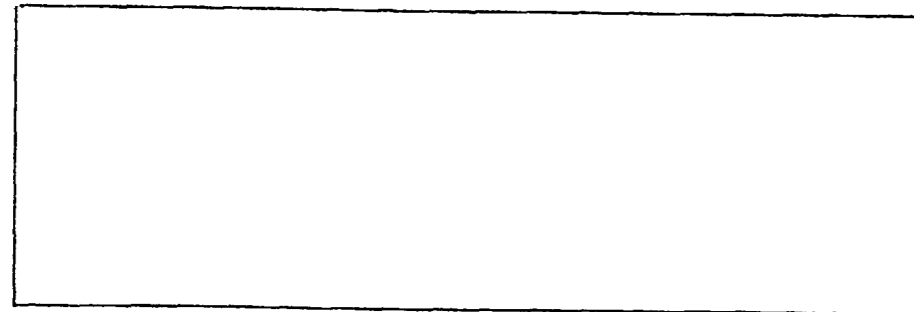
On vous demande :

- La vue de face
- La vue de gauche
- La vue de dessus



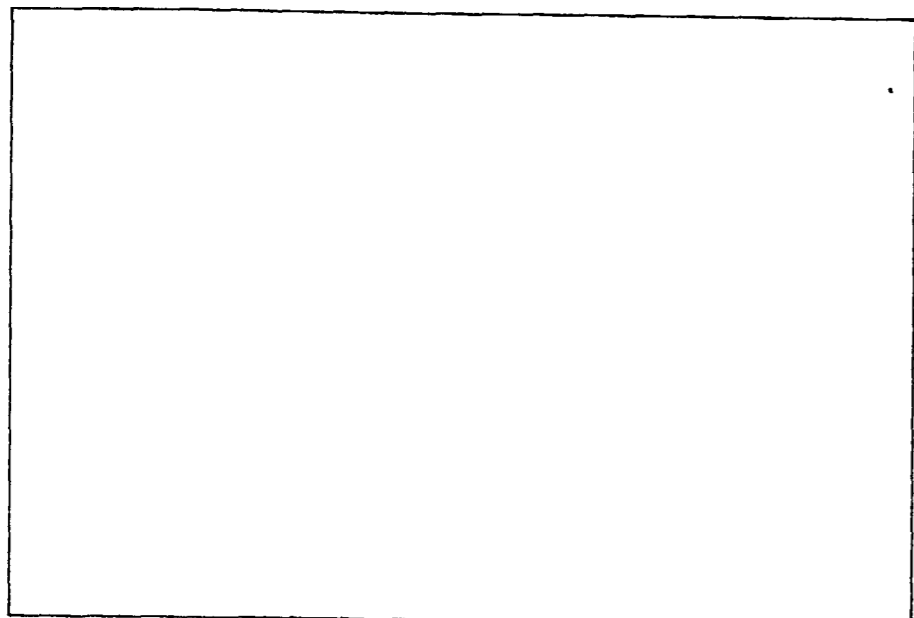
VUE DE FACE

VUE DE FACE



VUE DE GAUCHE

VUE DE DESSUS



NE RIEN ECRIRE DANS CETTE PARTIE

BAREME

Vue de dessus :	/2
Vue de face :	/2
Vue de gauche :	/2
Cotations :	/6
Propreté :	/3

Total /15

BEP CBGO
CAP CBAB
EP1 Réalisation
et Technologie
Partie « A »
Technologie
D.R. 4/8

SESSION JUIN
2003