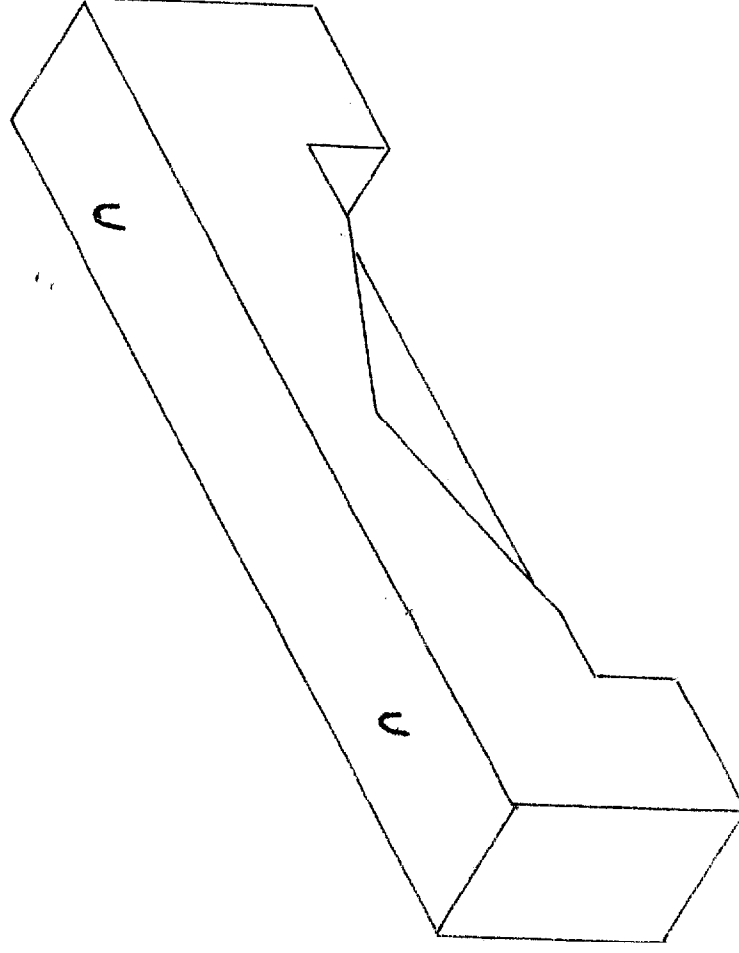


EP 2

PREPARATION ET MISE EN OEUVRE

REALISATION D'UN COFFRAGE ET D'UNE ARMATURE
D'UN LINTEAU PREFABRIQUE

SESSION 2003



CAP Constructeur en Béton Armé du Bâtiment	Code de l'épreuve : 50 23 208	Coef : 6
EP 2 PREPARATION ET MISE EN OEUVRE	Durée : 8 h	Page: 0 / 7
	SESSION JUIN 2003	

Performance à réaliser

Réaliser le coffrage d'un linteau

Vous disposez :

- des plans de coffrage
- des plans de montage
- des débits de bois
- du bois nécessaire à la réalisation
- du barème d'évaluation

Condition de réalisations

On vous demande :

- de réaliser le coffrage conformément aux plans de coffrage
- de débiter manuellement les bois mentionnés « à débiter »
- de préparer le coffrage ; (assemblage, serrage)

Critères de réussite

Vous serez évalué en cours d'épreuve sur:

- Le port d'une tenue de travail
- L'organisation du poste de travail

Vous serez évalué en fin d'épreuve sur:

- 1 Le respect des cotes du linteau
- 2 L'équerrage
- 3 Conformité du coffrage
- 4 L'étanchéité du coffrage
- 5 Qualité des coupes réalisées

Performances à réaliser

Réaliser une cage d'armature

Vous disposez :

- des plans d'armature.
- des armatures.
- du barème d'évaluation .

Condition de réalisations

On vous demande :

- de débiter les aciers
- de façonner les cadres conformément aux plans.
- de façonner les aciers longitudinaux .
- de ligaturer les aciers et d'en assurer le maintien
- de caler les armatures à l'aide de distanciers.
- de positionner l'armature dans le coffrage

Critères de réussite

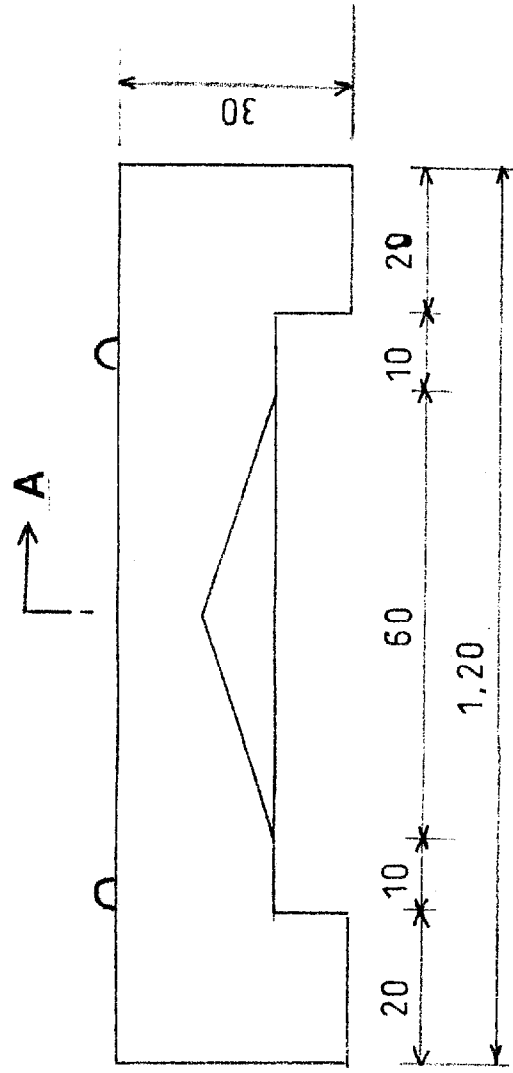
Vous serez évalué en fin d'épreuve sur:

- 1 La qualité du façonnage des cadres et étriers
- 2 Le respect des espacements entre armatures
- 3 La qualité des ligatures
- 4 La bonne mise en place des distanciers
- 5 La rigidité de la cage

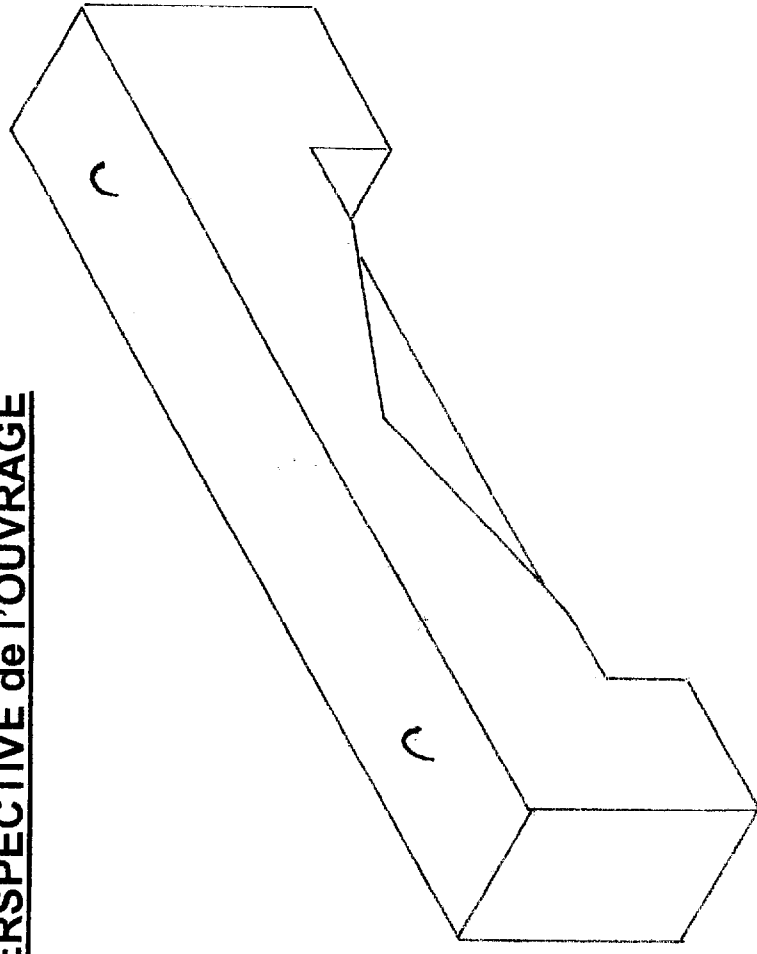
CAP Constructeur en Béton Armé du Bâtiment	Code de l'épreuve : 50 23 208	Coef : 6
EP 2 PREPARATION ET MISE EN OEUVRE	Durée : 8 h	SESSION JUI 2003
		Page: 1/7

ELEVATION

ech 1 : 10

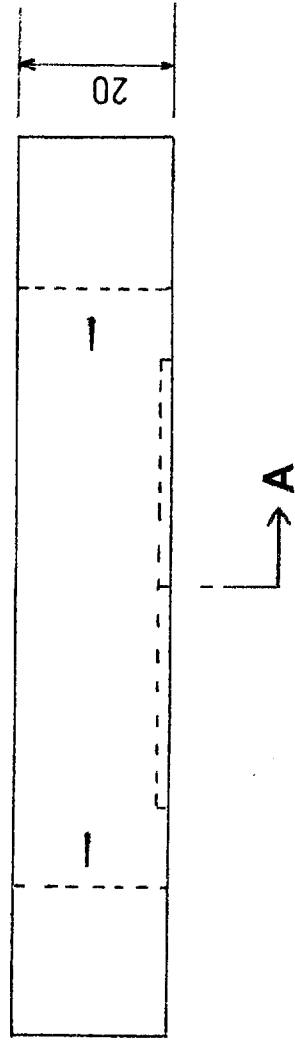


PERSPECTIVE de l'OUVRAGE



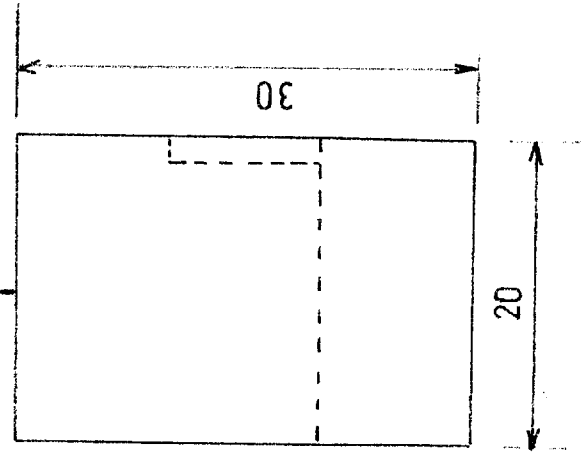
VUE EN PLAN

ech 1 : 10



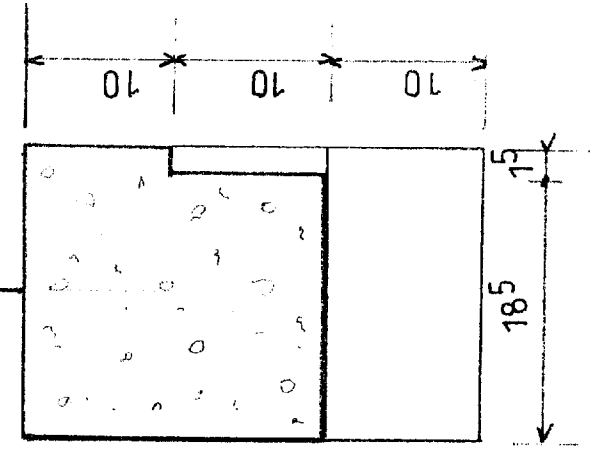
VUE DE GAUCHE

ech 1 : 5



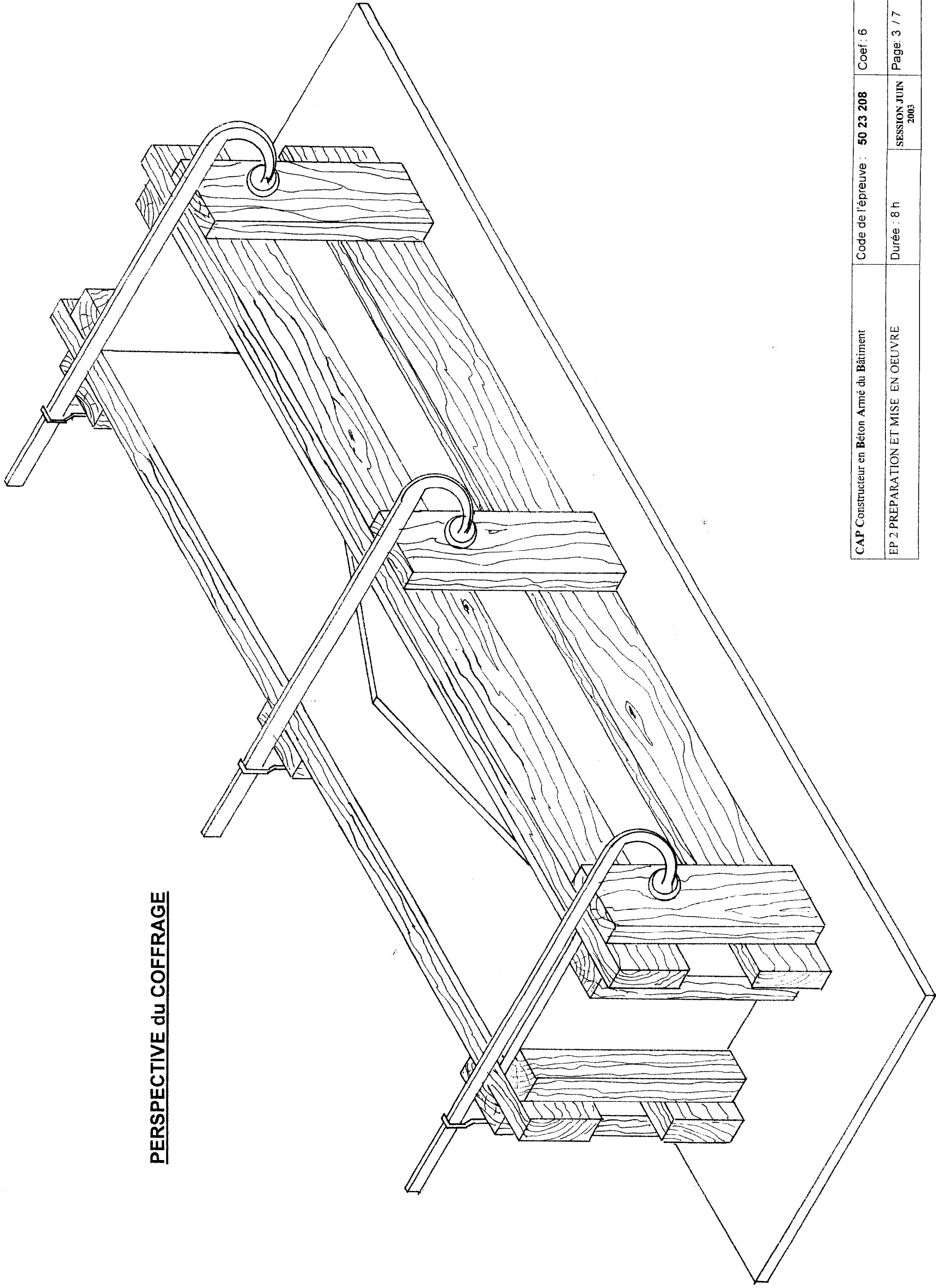
COUPE A.A

ech 1 : 5



CAP Constructeur en Béton Armé du Bâtiment	Code de l'épreuve : 50 23 208	Coef : 6
EP 2 PREPARATION ET MISE EN OEUVRE	Durée : 8 h	Page: 2 / 7
	SESSION JUIN 2003	

PERSPECTIVE du COFFRAGE



CAP Constructeur en Béton Armé du Bâtiment	Code de l'épreuve : 50 23 208	Coef : 6
EP 2 PREPARATION ET MISE EN OEUVRE	Durée : 8 h	Page: 3 / 7
	SESSION JUIN 2003	