

**IMPORTANT** : pour l'anonymat, insérer ce dossier dans une copie E.N.

## **EPI/ REALISATION**

### **Epreuve PLATRIERIE.**

#### **Réalisation d'un ouvrage en carreau de plâtre plein de (50x66cm)x 7cm épaisseur.**

Vous devez réaliser un comptoir de commerce en carreaux de plâtre.  
L'épreuve consiste à implanter, et construire une partie de ce comptoir, suivant schéma.

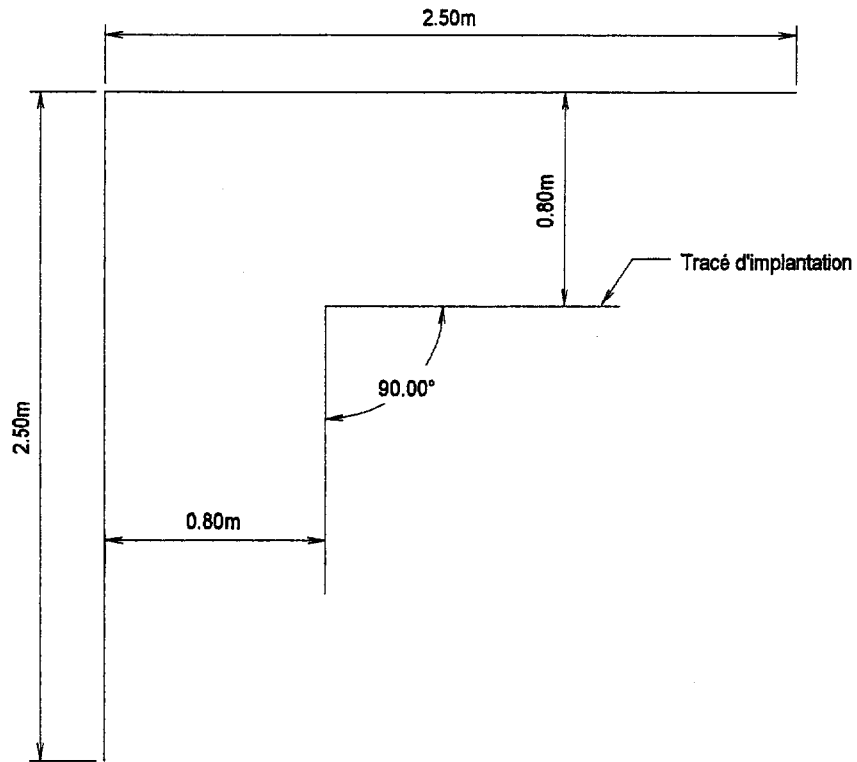
- On donne :** Une aire de pose.  
Le matériel.  
Les matériaux.  
Le schéma d'implantation. (page 2/4 )
- On demande :** D'implanter cet ouvrage selon le schéma  
De réaliser la pose des carreaux de plâtre.  
De sceller une arête métallique (protection d'angle).
- On exige que :** L'implantation soit respectée (trait de référence)  
L'assemblage des carreaux soit conforme au D.T.U.25.31.  
Le tenon supérieur soit arasé.  
La verticalité, et le niveau de la partie haute soient respectées.  
L'arête de protection soit solidaire de l'ensemble.

#### **CRITERES D'EVALUATION.**

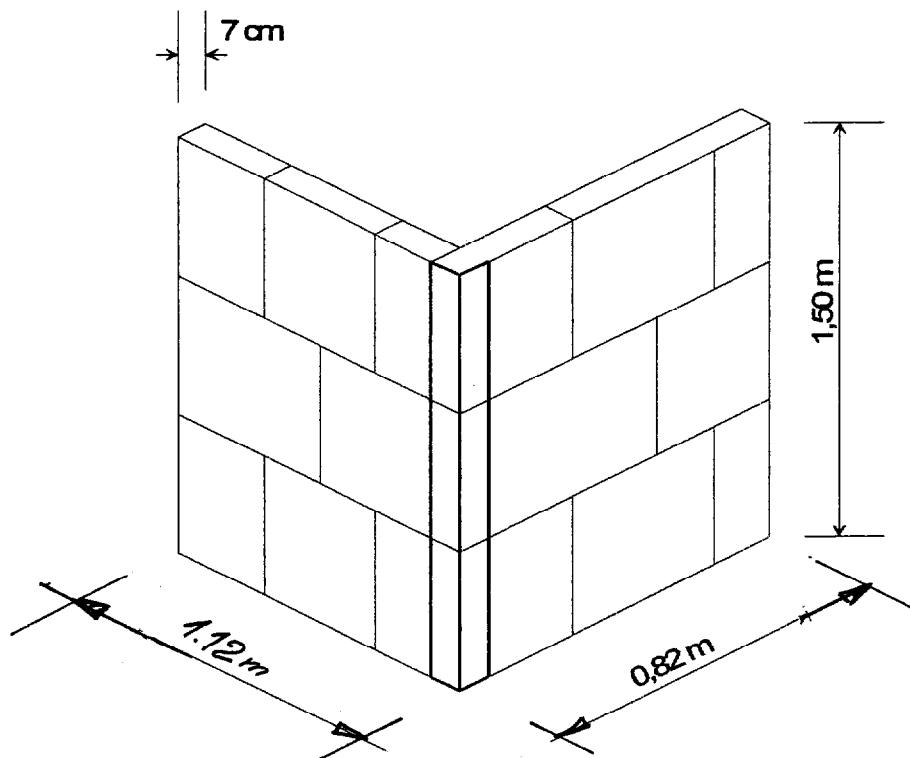
Implantation au sol : pas de tolérance / respect des cotes	/10
Epaisseur des joints horizontaux : 1mm (ôter 2 pts par mm en surplus)	/10
L'assemblage est conforme.	/10
Verticalité : tolérance maximum 2mm sur 1m	/10
Horizontalité : tolérance maximum 2mm sur 1m	/10
Rectitude : arasement correct	/10
Arête de protection : La pose est correcte l'aplomb est respecté	/10
Propreté du poste de travail et de son environnement.	/10
<b><u>TOTAL sur :</u></b>	<b>/ 80</b>

Intitulé de l'examen :	BEP - CAP FINTION Plâtrerie / Peinture		
Epreuve :	Durée 16 H	Coefficient 10 (avec écrit)	
EP.1 PRATIQUE	Nombre de pages 4		
SESSION JUIN 2003			

**EP1 REALISATION. Epreuve PLATRERIE. (Implantation).**



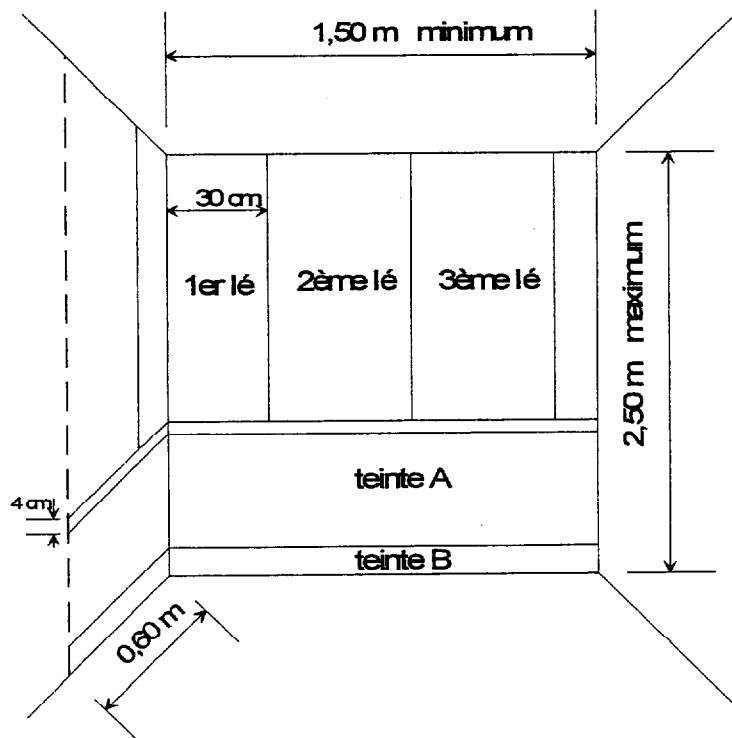
**REALISATION DU COMPTOIR**



Intitulé de l'examen :			BEP - CAP FINTION Plâtrerie / Peinture	
Epreuve :		Durée 16 H	Coefficient 10 (avec écrit)	
EP.1 PRATIQUE		Nombre de pages		
Session 2003				

## EP1 REALISATION : Epreuve PEINTURE :

- A l'atelier :** Vous devez rénover une partie d'un poste de travail.
- On donne :** Un schéma  
Un poste de travail. (mur , soubassement, plinthe.) avec le schéma ci- dessous.  
Le matériel.  
Les matériaux.
- On demande :** De poser 3 lés de papier peint ( raccord droit ) avec un passage d'angle.  
De rechercher les teintes A et B .  
De peindre le soubassement à la brosse (peinture glycérophtalique satinée). Teinte A.  
De peindre les plinthes ( peinture glycérophtalique satinée). Teinte B.
- On exige que :** La pose de papier peint soit conforme au D.T.U. 59.4  
L'application de peinture soit conforme au D.T.U.59.1  
Les recherches de teintes sont conformes aux échantillons.



### Critères d'évaluation.

- Papier peint :** L'aplomb est respecté. / 10  
Les raccords sont alignés. / 05  
Le marouflage est correct. Sans cloque, ni pli. / 05  
Les arasements sont nets. / 10  
Propreté : Pas de tâche de colle, ni autres traces. / 10  
Le passage d'angle est conforme. / 10

**TOTAL :** / 50

- Peinture :** Le lissage est correct. / 10  
Les réchampissages sont nets. / 10  
La teinte A est conforme à l'échantillon. / 05  
La teinte B est conforme à l'échantillon. / 05

**TOTAL :** / 30

**Ensemble / Peinture / Papier peint :** **SUR :** / 80

Page 3/4

Intitulé de l'examen :	BEP - CAP FINITION Plâtrerie / Peinture	
Epreuve :	Durée 16 H	Coefficient 10 (avec écrit)
EP.1 PRATIQUE	Nombre de pages	

# FEUILLE DE NOTATION

EP1 / BEP REALISATION / SESSION 2003 .

EPREUVE / PLATRIERIE / PEINTURE.

Réalisation du comptoir :	sur :	/80
Pose du papier-peint :	sur :	/50
Application de peinture acrylique :	sur :	/30

TOTAL DE L'ENSEMBLE de L'EPREUVE. sur : /160

**NOTE SUR : /20**

Page : 4/4

Intitulé de l'examen :	BEP - CAP FINTION Plâtrerie / Peinture		
Epreuve :	Durée 16 H	Coefficient 10 (avec écrit)	
EP.1 PRATIQUE	Nombre de pages		
Session 2003			