

Sept 2003

# CAP PLÂTRERIE PEINTURE

## EP2 MISE EN ŒUVRE

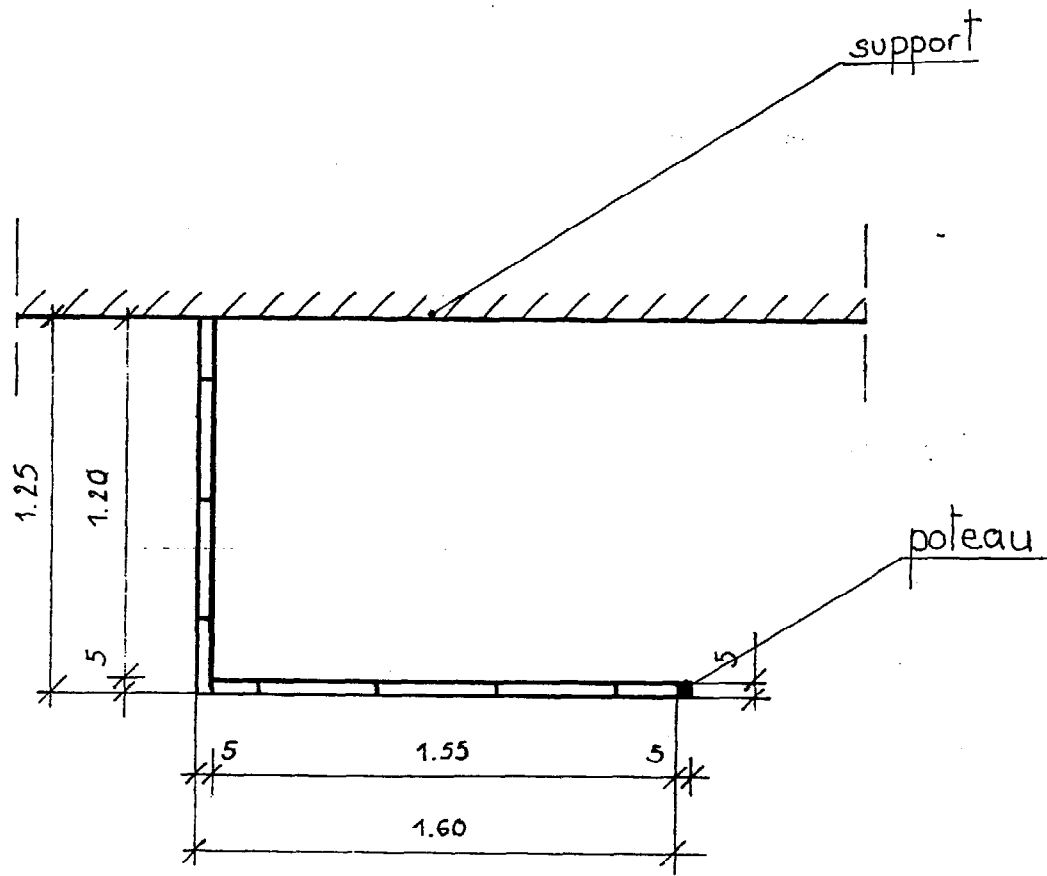
Sept. 2003

Page 1/3 :	SOMMAIRE	
Page 2/3	EPREUVE DE PLÂTRERIE	/80
	EPREUVE DE PEINTURE	/20
Page 3/3 :	PLAN ET PERSPECTIVE PLÂTRERIE	
	TOTAL	/100

**NOTE/** /20

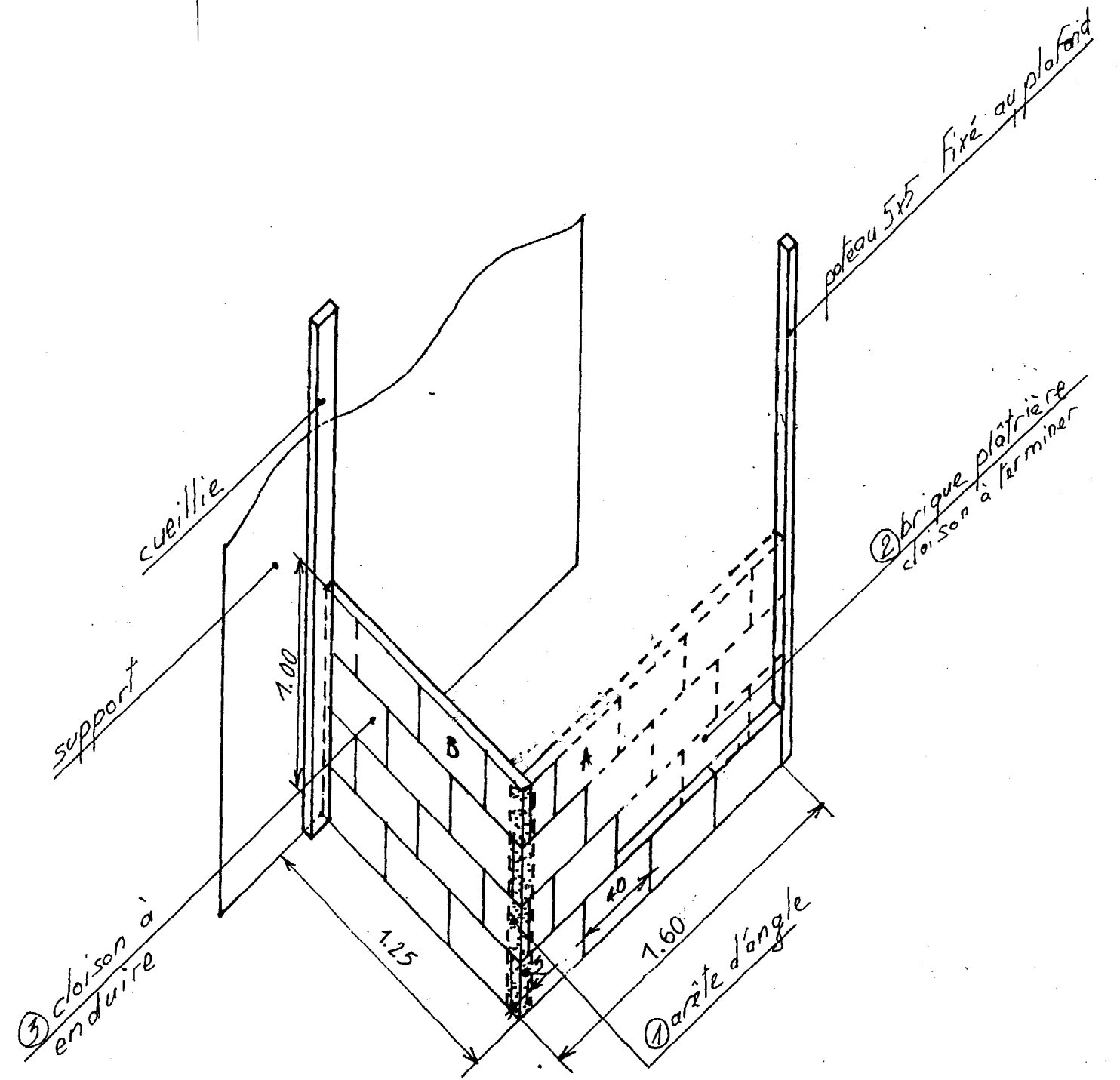
*Le dossier doit être rendu complet agrafé en fin d'épreuve*

EXAMEN	DUREE	COEF	SPECIALITE:	PLÂTRERIE PEINTURE
CAP	8 heures	6	EPREUVE:	EP2 MISE EN ŒUVRE
SESSION 2003 sept.			REPERE:	Page 1/3



Plan du montage en brique plâtrière

Ech. : 4 cm. pm



Travail à réaliser représenté en perspective axonométrique

Ech. : 4 cm. pm

EXAMEN	DUREE	COEF	SPECIALITE:	PLÂTRERIE PEINTURE
CAP	8 heures	6	EPREUVE:	EP2 MISE EN ŒUVRE
SESSION 2003			REPÈRE:	Page 3/3