

Brevet d'Etudes Professionnelles BOIS ET MATERIAUX ASSOCIES

51 -23401

CAP MENUISERIE D'AGENCEMENT

50 -23424

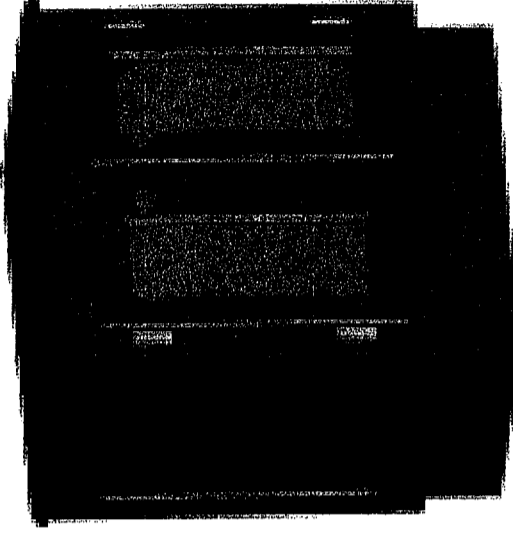
IMPORTANT : pour l'anonymat, insérer ce dossier dans une copie E.N.

SESSION JUIN 2003

EP1 Réalisation, Technologie et Arts Appliqués **Partie Ecrite**

Durée : 4 h 00

Coefficient : 10



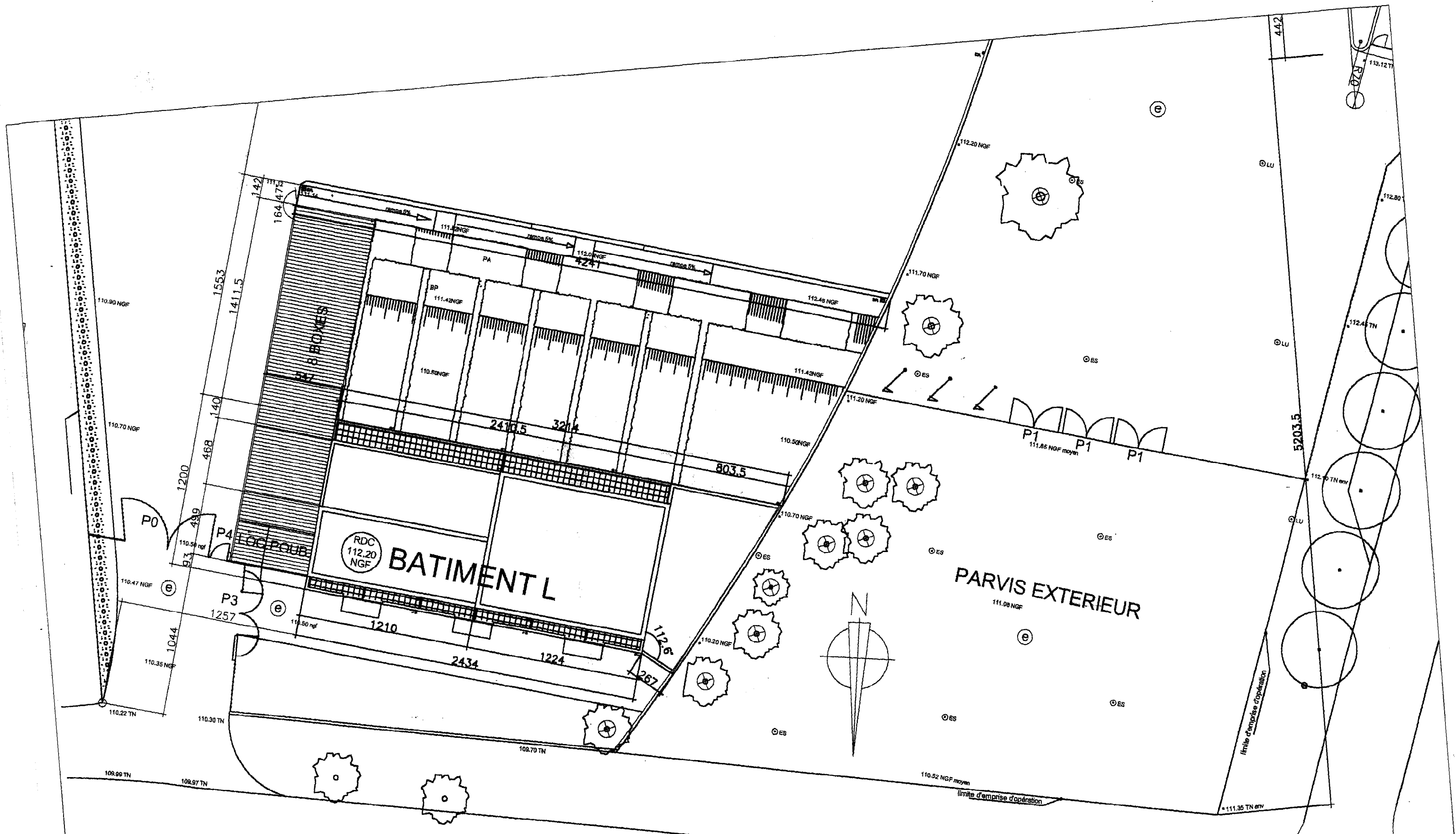
Ce dossier comprend :

- un dossier technique numéroté de DT 1/ 14 à DT 14 / 14
- un dossier réponse numéroté de DR 1 / 8 à DR 8 / 8

AUCUNE DOCUMENTATION AUTORISEE

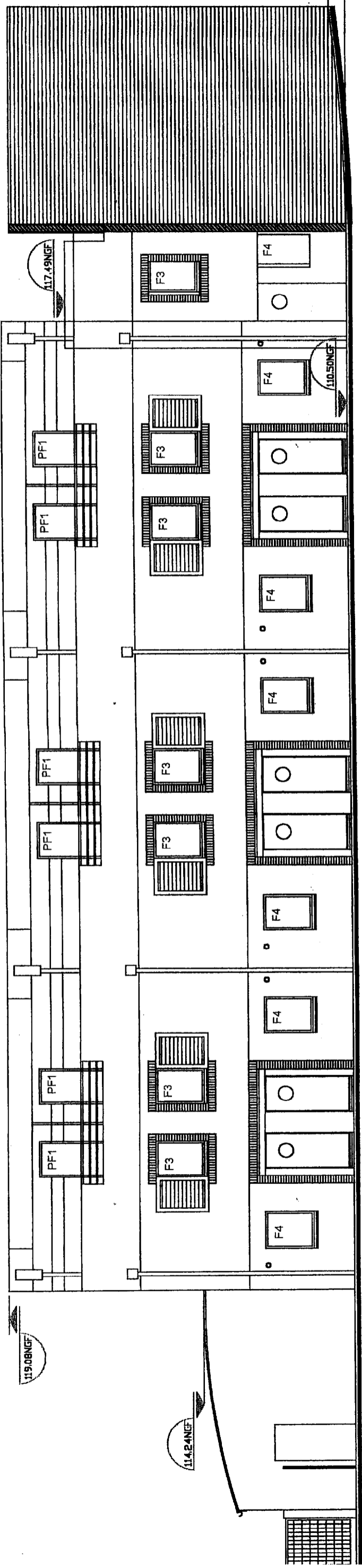
Le dossier est rendu complet et agrafé

BEP BMA dom MA
EP1 – Partie écrite
D.T.1/14

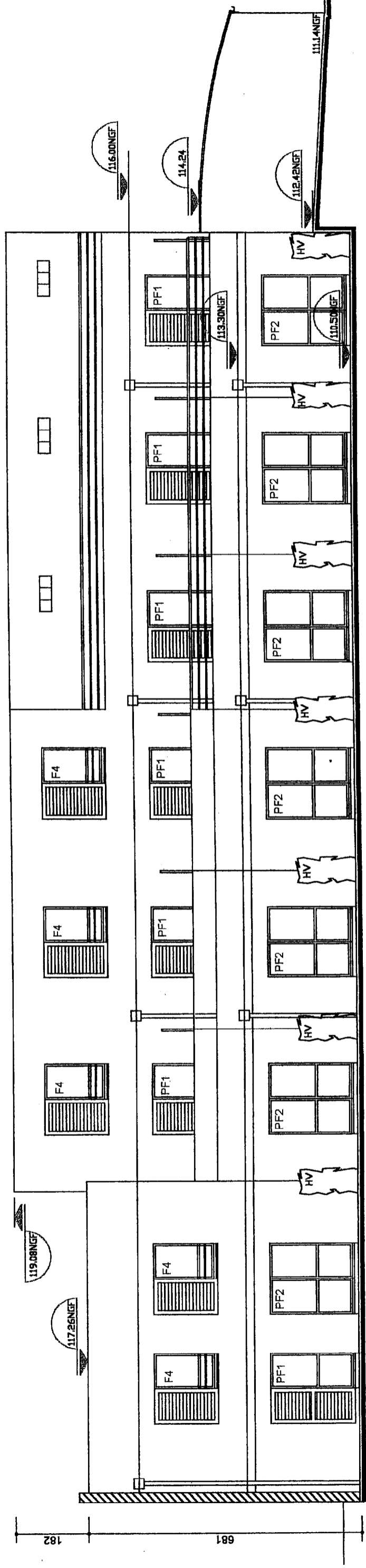


Extrait du plan de masse

BEP BMA dom MA
EP1 - Partie écrite
D.T. 2/14



Façade Rue



Façade Arrière

BEP BMA dom MA
 EP1 - Partie écrite
 D.T. 3/14

Extrait du CCTP

Lot N°7 Menuiseries extérieures Alu / PVC

Châssis ouvrant à la Française

2 ou 3 fiches paumelles (suivant dimensions des menuiseries), par vantail en acier plastifié blanc ou époxy blanc.

- 1 crémonne à serrage progressif.
 - 2 gâches haute et basse en zamac bichromaté.
 - 1 poignée bouton bloc platine dans le ton de la menuiserie.
- Les paumelles comporteront des systèmes antidégondage.

Localisation Suivant repérage

- F3 90 x 1,20 m ht, 1 vantail
- F4 90 x 1,50 m ht, 1 vantail

Portes-fenêtres ouvrant à la Française

- 4 fiches paumelles par vantail, en acier plastifié blanc ou époxy blanc.
 - 1 crémonne à serrage progressif (3 points).
 - 2 gâches haute et basse en zamac bichromaté dans le ton de la menuiserie.
 - 1 poignée bouton bloc platine dans le ton de la menuiserie.
- Les paumelles comporteront des systèmes antidégondage.

PF1 90 x 200 ht, 1 vantail

PF2 180x200 ht, 2 vantaux

Portes-fenêtres ouvrant à l'Anglaise

PF3 90 x 200 ht, 1 vantail

Localisation Suivant repérage en façades.

Lot N°8 Menuiseries intérieures bois / façade bois

Blocs-portes d'entrées des logements

Vantail:

- âme isolante avec étanchéité cordon d'isolation sur les 4 côtés
- 2 faces tôle prélaquée
- dimensions : 0,90 x 2,10
- clos net en partie basse,
- moulures prélaquées rapportées face extérieure, dessins 3 panneaux et profils au choix de l'architecte.
- oculus sur chaque porte double vitrage forme au choix de l'architecte.

Dormant:

- huisserie métallique 3 sens et toute épaisseur de maçonnerie
- Résistance thermique suivant label à obtenir, isolement acoustique NRA.
Résistance au feu conforme à la réglementation d'incendie.

Localisation Toutes les maisons.

Blocs-portes intérieurs des logements

Ouvrant:

- porte isoplane âme alvéolaire
 - dimensions ép. 40 mm, hauteur 2,04 m, largeur 0,80 m à l'exception des séjours donc la largeur sera de 0,90 m.
- les portes seront détalonnées suivant desiderata de l'entreprise du lot VMC

Huisserie:

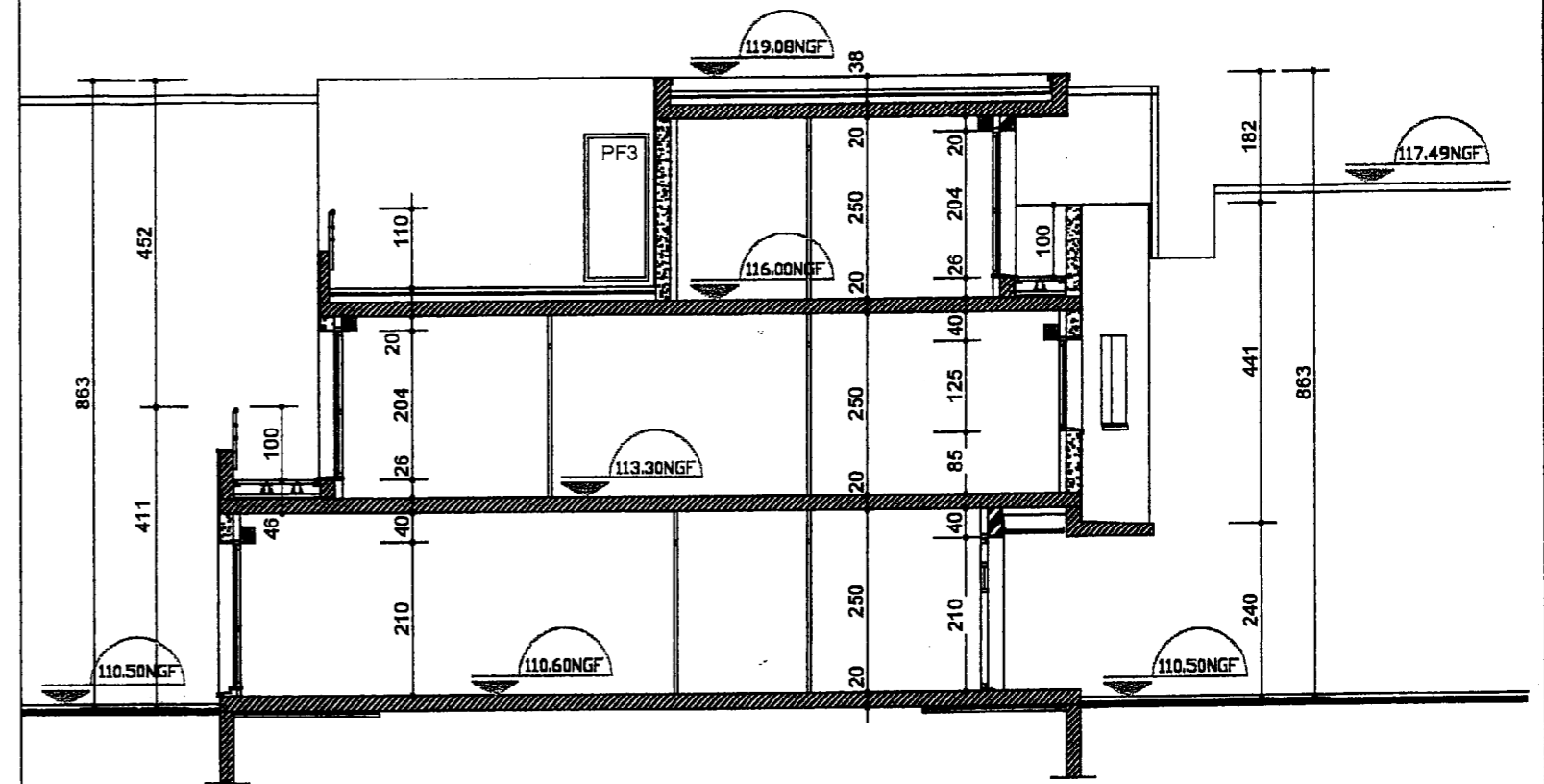
- huisserie (ou bâtis toute ép. de murs) en tôle pliée comportant:
 - 7 ou 8 pattes de fixation à rabattre, appropriées aux types de cloisons
 - 1 traverse d'écartement en pied en L acier (à déposer avant la pose de revêtement de sol).Toutes sujétions pour raccord d'antirouille.
 - 3 tampons amortisseurs en fond de feuillure

Quincaillerie et accessoires:

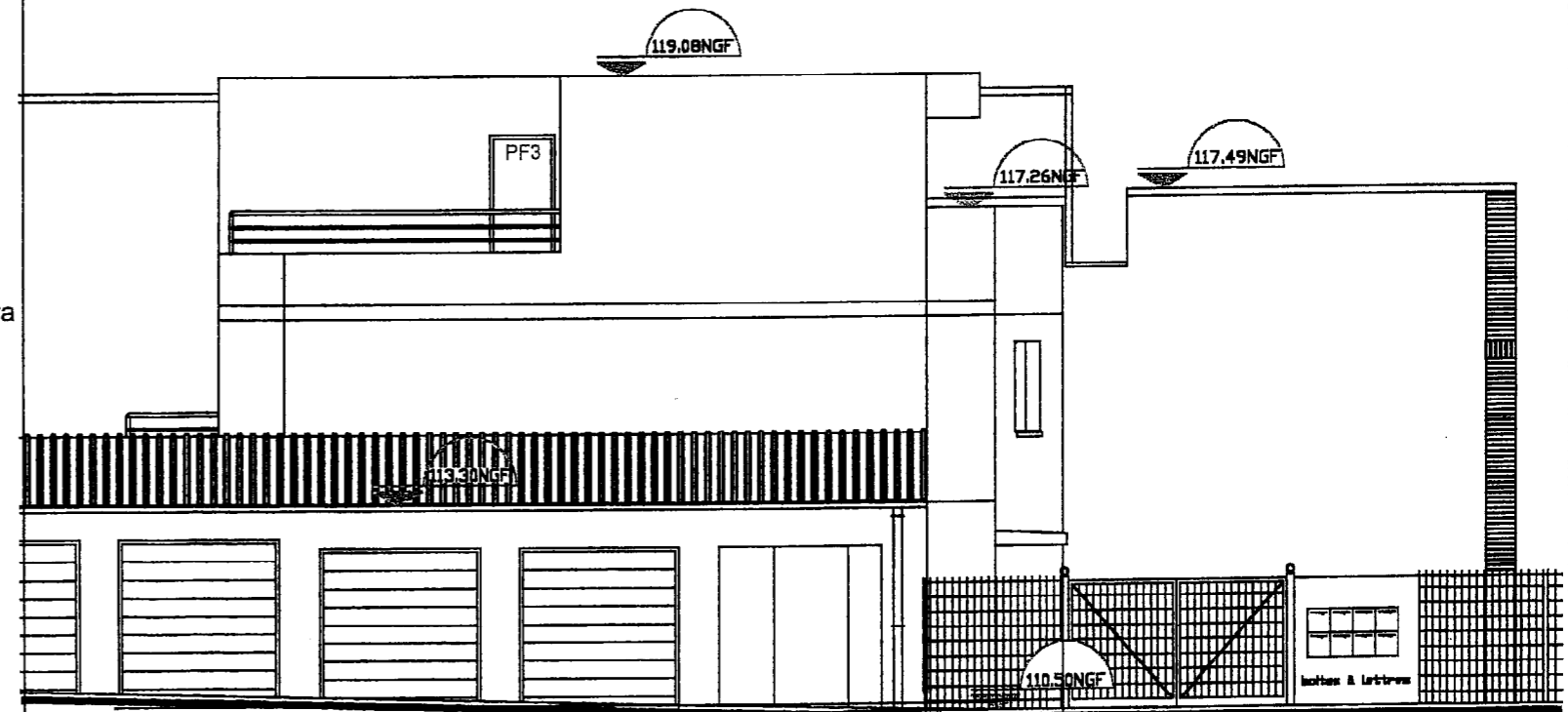
- 3 paumelles dégonnables en position « Fermé » sur les ouvrants
- 1 empennage soudé sur l'huisserie
- 1 garniture « CLUB » de chez HOPPE
- condamnation des portes WC et salle d'eau par bouton de condamnation intérieur et carré de condamnation extérieur
- butée de porte caoutchouc à bague laiton (hauteur en concordance avec détalonnage)

Localisation : tous blocs portes intérieurs.

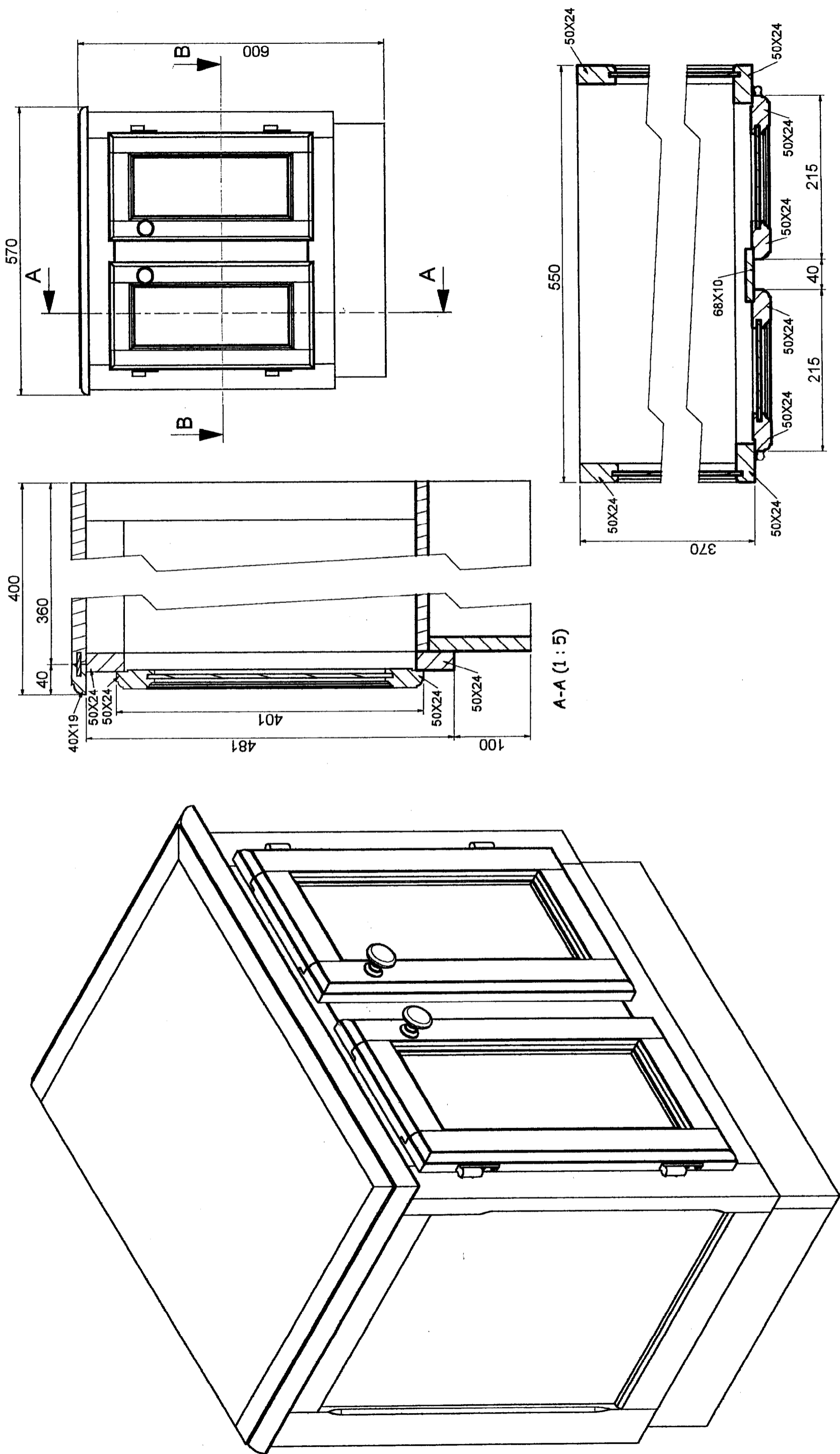
Nota : Y compris toutes adaptations de la porte et de son huisserie sous escalier (porte WC).



Coupe verticale BB Echelle 1/100



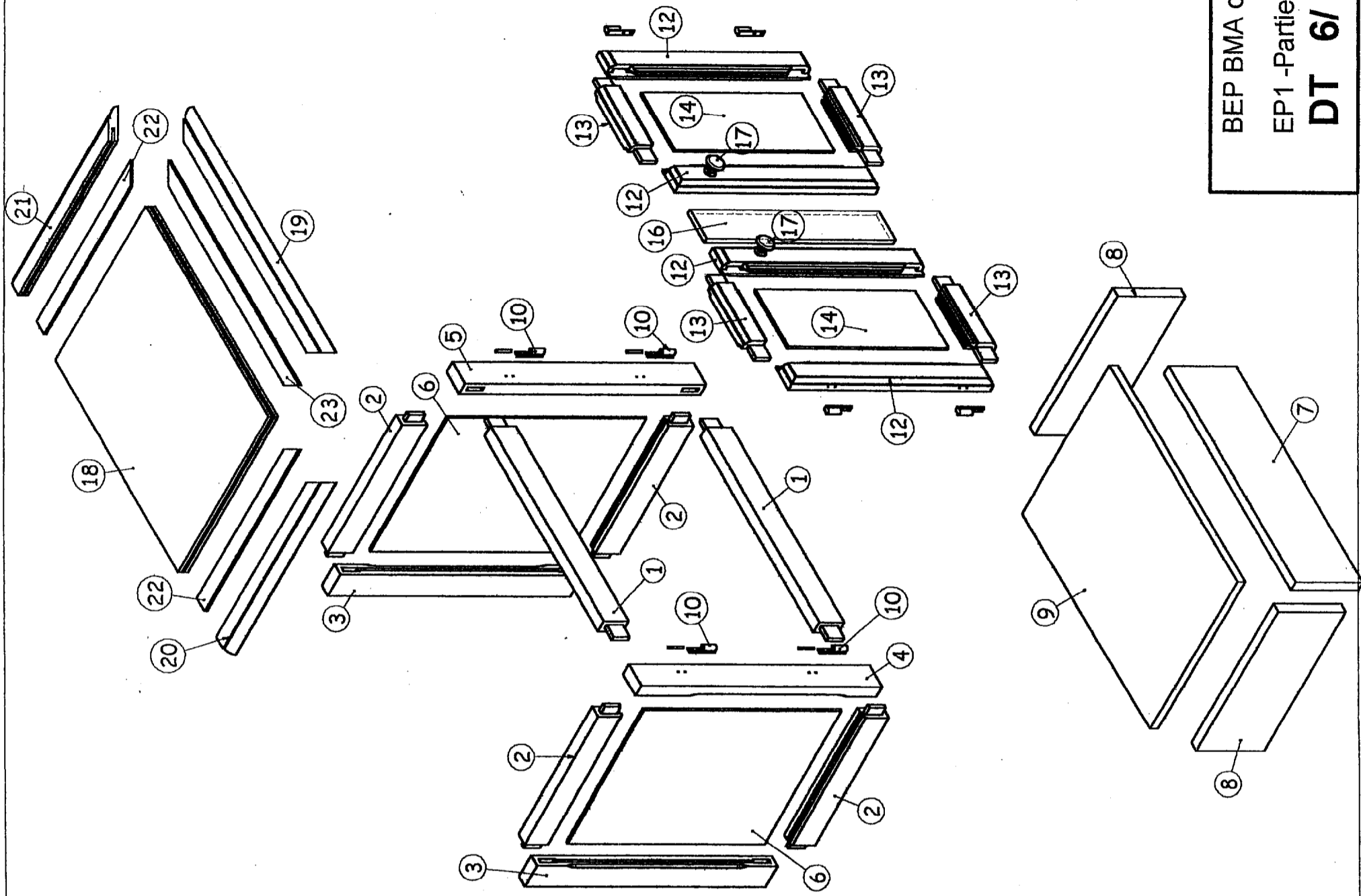
Façade Est Echelle 1/100



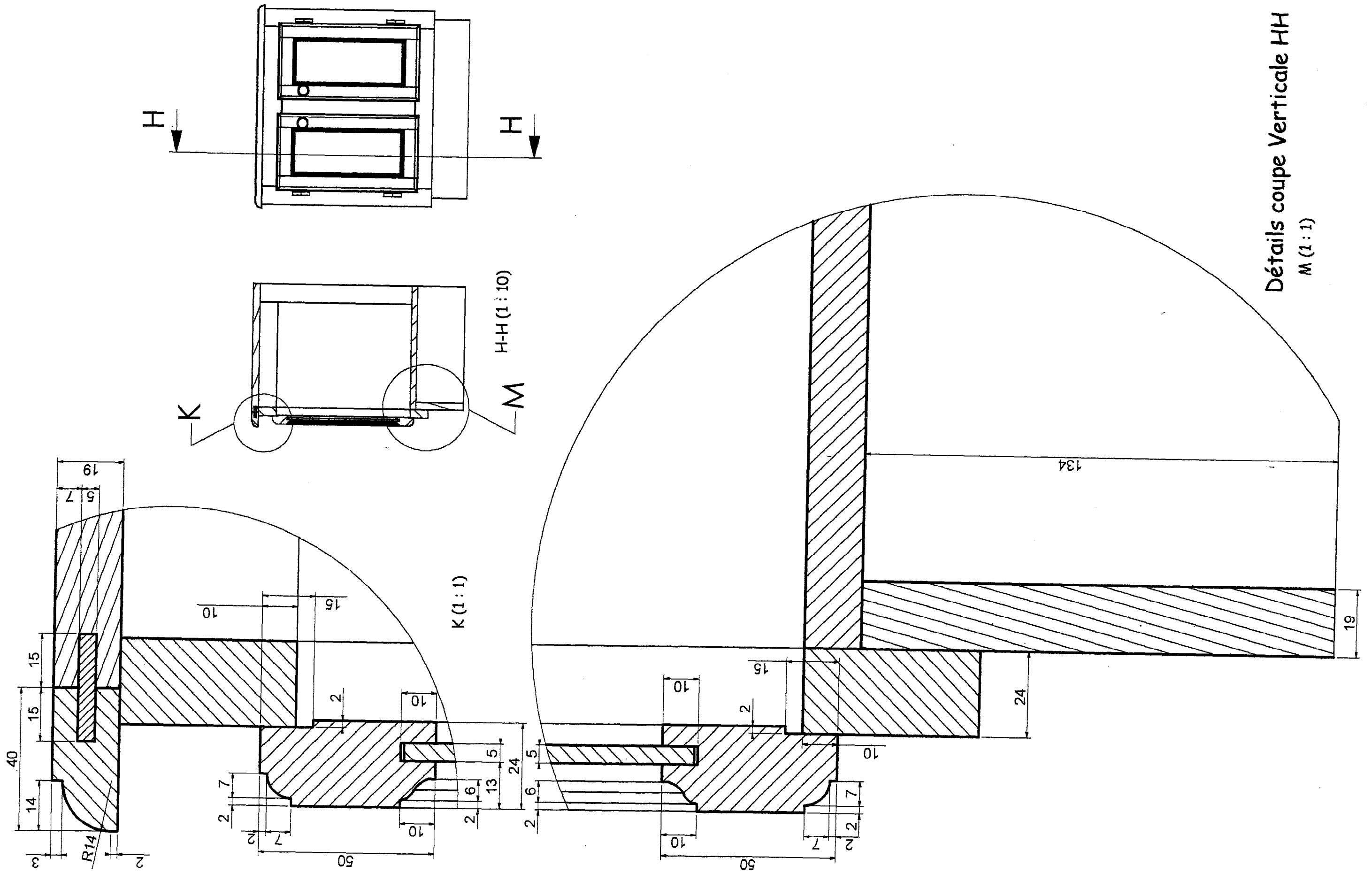
Vue d'ensemble Meuble salle de bains

NOMENCLATURE

Rep	Nbre	Désignation	Matière	Section	Longueur
1	2	Traverse façade bâti	Hêtre	50X24	506
2	4	Traverses coté bâti	Hêtre	50X24	328
3	2	Montants arrière bâti	Hêtre	50X24	481
4	1	Montant gauche façade bâti	Hêtre	50X24	481
5	1	Montant droit façade bâti	Hêtre	50X24	481
6	2	Panneaux cotés	CP Hêtre	Ep.5	310 X 395
7	1	Plinthe façade	Hêtre	Ep. 19	502 X 134
8	2	Plinthes cotés	Hêtre	Ep. 19	327 X 134
9	1	fond	Médium	Ep.16	346 X 502
12	4	Montants portes	Hêtre	50X24	401
13	4	Traverses portes	Hêtre	50X24	191
14	2	Panneaux de porte	CP Hêtre	Ep. 5	211 X 325
16	1	Battement	Hêtre	68X10	377
18	1	Plateau Dessus	Panneau de particules plaqué hêtre	Ep.19	360 X 490
19	1	Alaise façade	Hêtre	40X19	570
20	1	Alaise gauche	Hêtre	40X19	400
21	1	Alaise droite	Hêtre	40X19	400
22	2	Languettes rapportées coté	CP	Ep.5	375
23	1	Langquette rapportée façade	CP	Ep.5	520
	6	Tourillons		Ø8	30
10	4	Paumelles universelles de 50			
17	2	Boutons cylindriques de portes			
	1	Loqueteau magnétique			
	10	Vis VBA 4 X 35			
	2	Vis VBA 3 X 25			
	20	Vis VBA 3 X 20			
	2	Vis VBA 3,5 X 16			
	2	Vis VBA 3,5 X 25			
		colle			



BEP BMA dom MA
EP1 -Partie écrite
DT 6/14



Détails coupe Verticale HH
M (1 : 1)