

**BEP
BOIS MATÉRIAUX ASSOCIÉS**

**CAP
FABRICATION INDUSTRIELLE DE MOBILIER ET DE MENUISERIE**

**EP1 – Réalisation Technologie et Arts Appliqués
PARTIE ÉCRITE**

Durée : 4 heures

Coefficient du BEP : 10

Coefficient du CAP : 10

Le sujet comprend 12 feuilles A3, foliotées de 1/12 à 12/12

1/12	Chemise
2/12 à 7/12	Les documents du dossier technique
8/12 à 9/12	Les documents ressources
10/12 à 11/12	Les documents travail demandé réponses
12/12	Le document travail Arts Appliqués

EN FIN D'ÉPREUVE, INSÉRER DANS CETTE CHEMISE LES DOCUMENTS RÉPONSES : 10/12 À 12/12

NOTATION

A/	Tra. 1	/ 6	B/	Histoire de l'art	/ 20
	Tra. 2	/ 4			
	Tra. 3	/ 5			
	Tra. 4	/ 10			
	Tra. 5	/ 5			
	Tra. 6	/ 10			

TOTAL A/ : / 40

TOTAL A/ + B/ : / 60

NOTE : / 20

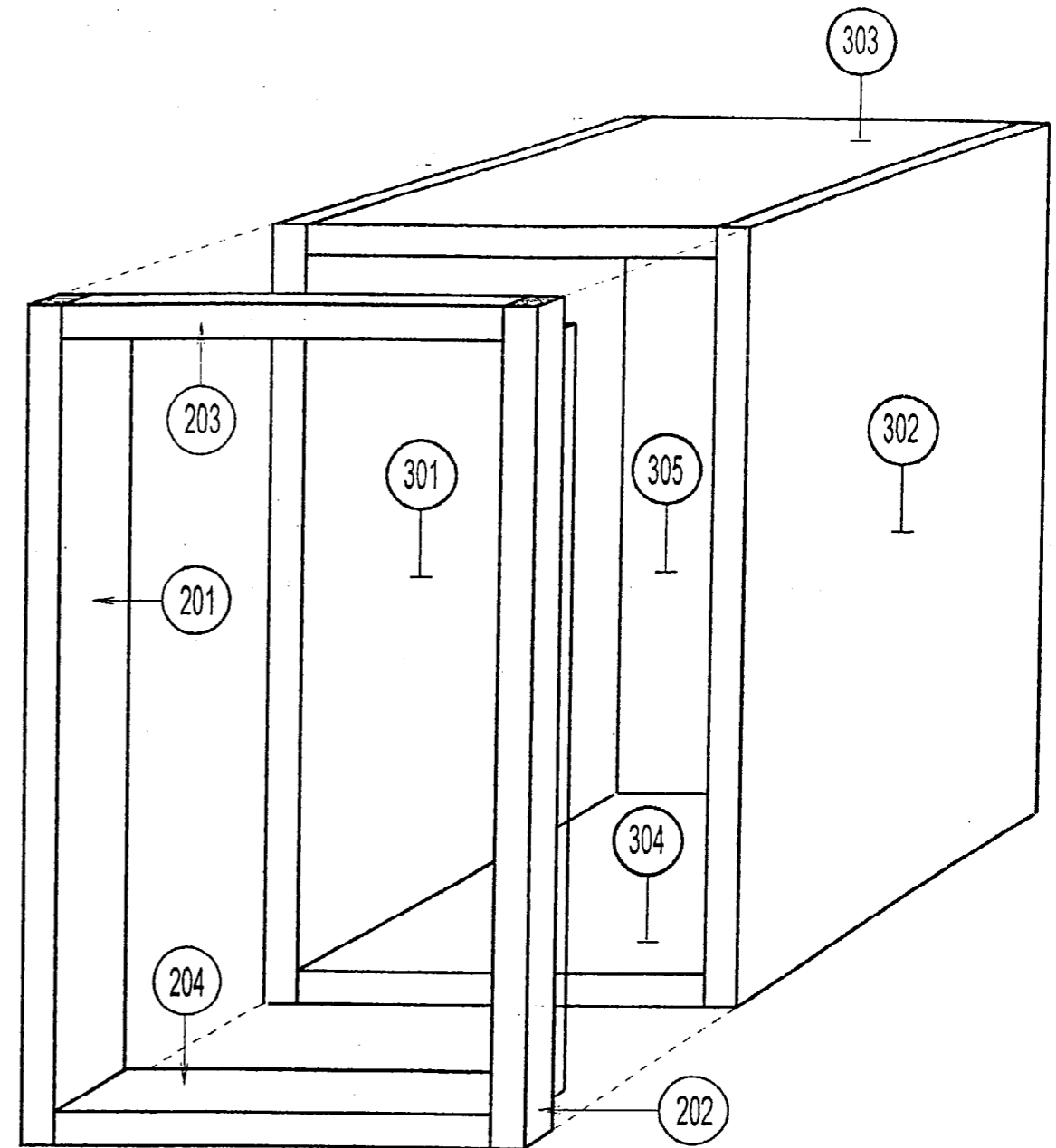
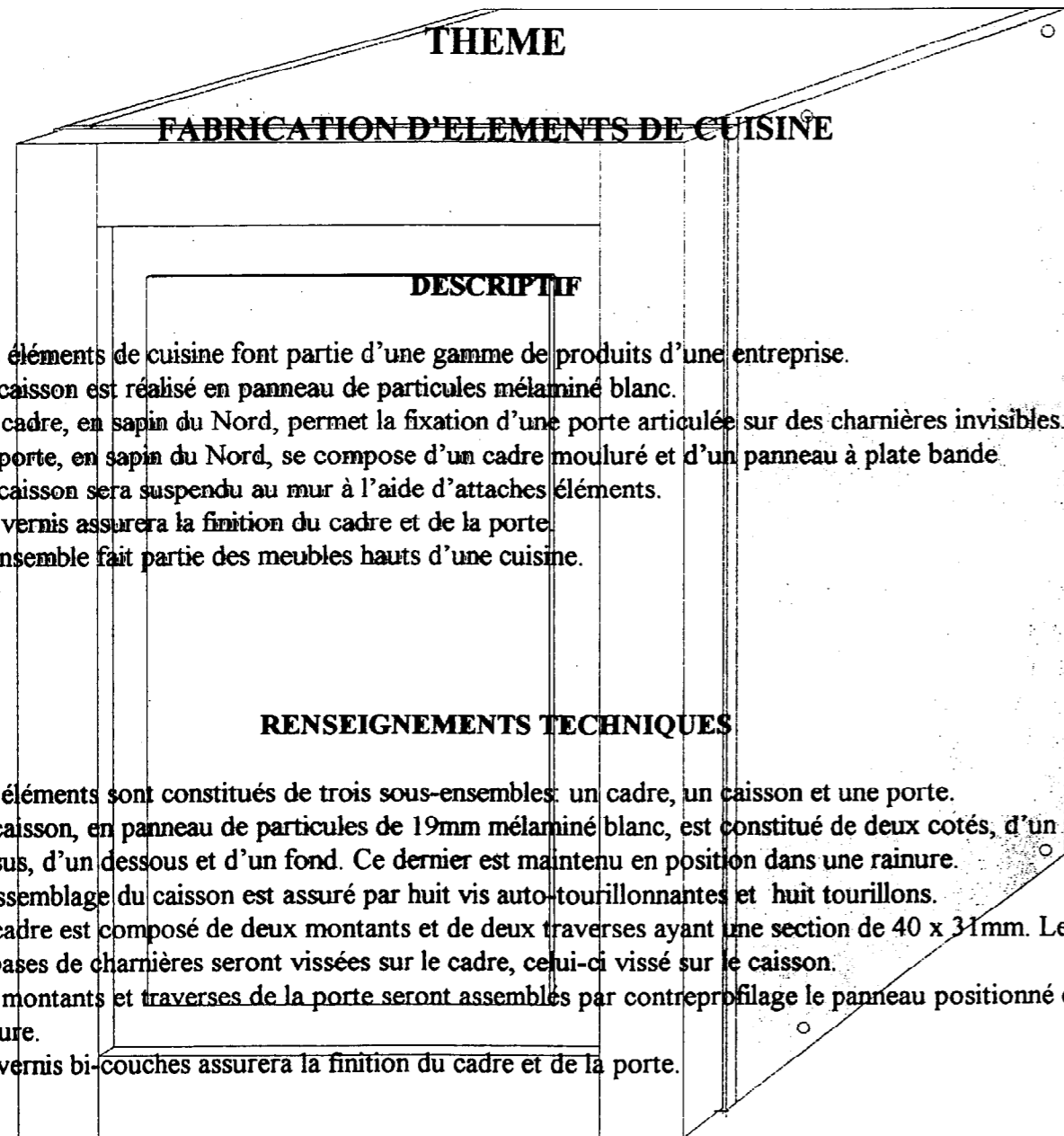
B.E.P. C.A.P.	Spécialité : BOIS ET MATÉRIAUX ASSOCIÉS – Dom. : F.I.M.M. Code Spécialité :	Durée : B.E.P. : C.A.P. :	Session 2003
Épreuve : EP1 – Réalisation et Technologie PARTIE ÉCRITE N° Sujet :		Coefficient: B.E.P. : C.A.P. :	Folio 1 / 12

BEP BMA / CAP FIMM

EP1

REALISATION TECHNOLOGIE ARTS APPLIQUES

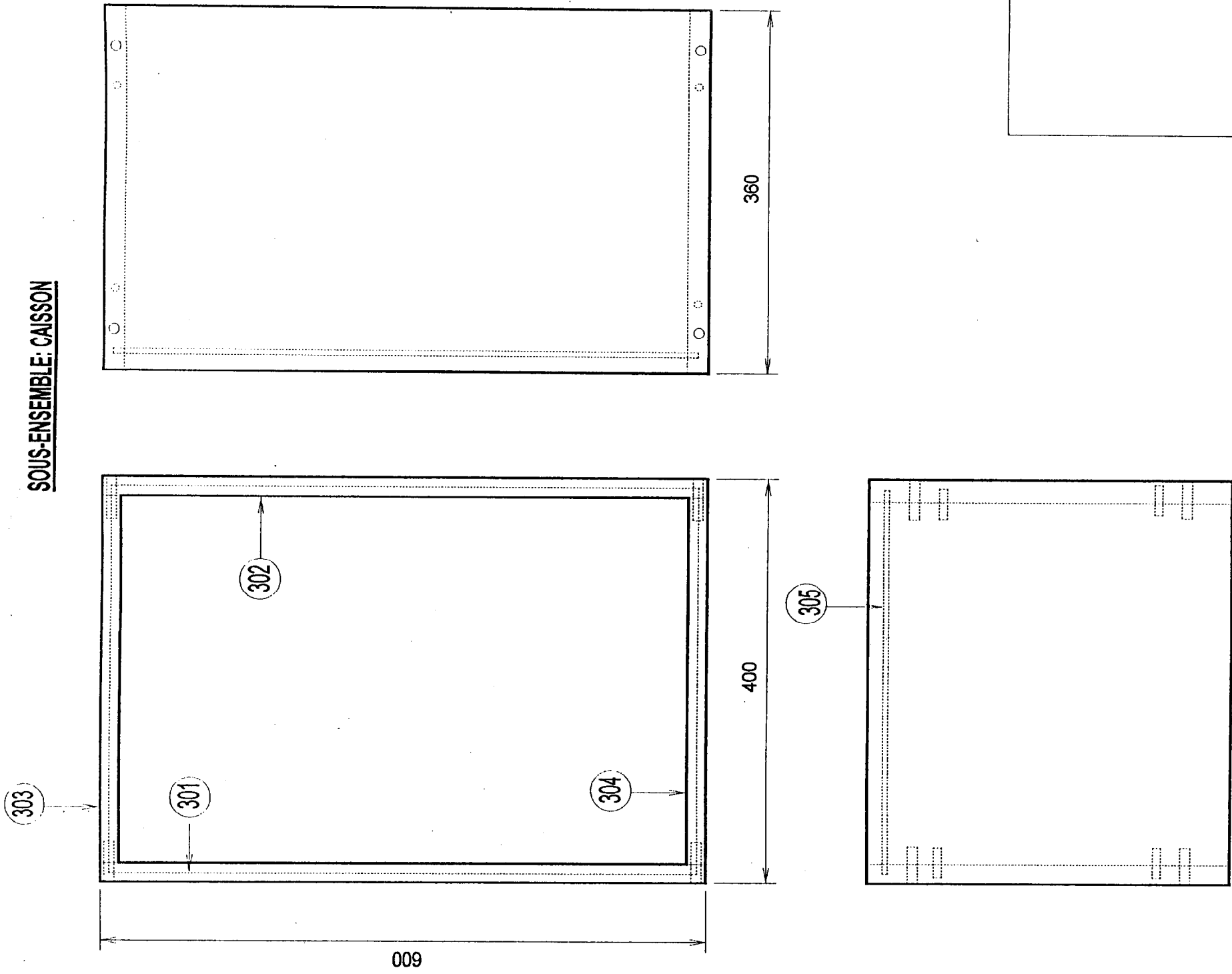
PARTIE ECRITE



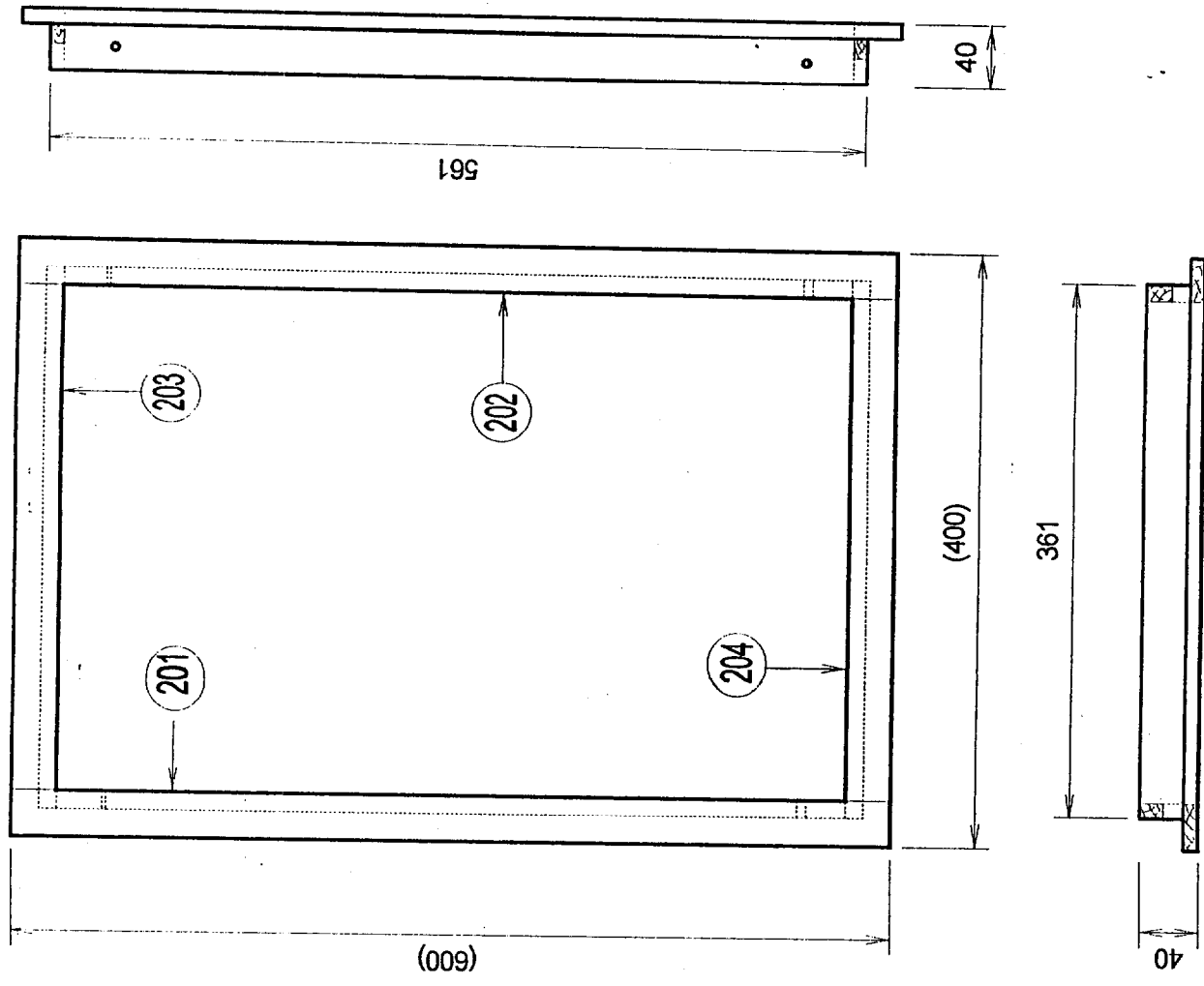
305	FOND	1			5	PF MELAMINE
303 . 304	DESSUS / DESSOUS	2	362	360	19	PP MELAMINE
301 . 302	COTE D / G	2	600	360	19	PP MELAMINE
SOUS-ENSEMBLE: CAISSON						
203 . 204	TRAVERSE H / B	2	400	40	31	SAPIN
201 . 202	MONTANT D / G	2	600	40	31	SAPIN
SOUS-ENSEMBLE: CADRE						
REPERE	DESIGNATION	NOMBRE	LONGUEUR	LARGEUR	EPAISSEUR	ESSENCE
FEUILLE DE DEBIT						

B.E.P. C.A.P.	Spécialité : BOIS MATÉRIAUX ASSOCIÉS Dom : Fabrication industrielle de mobilier et menuiserie	Durée : 4 h	Session 2003
	Code Spécialité : 5123401C		
Épreuve : EP1 Réalisation, Technologie et Arts Appliqués Partie écrite		Coefficient:	Folio 2/12
N° Sujet :			

SOUS-ENSEMBLE: CAISSON



SOUS-ENSEMBLE: CADRE



B.E.P.
C.A.P.

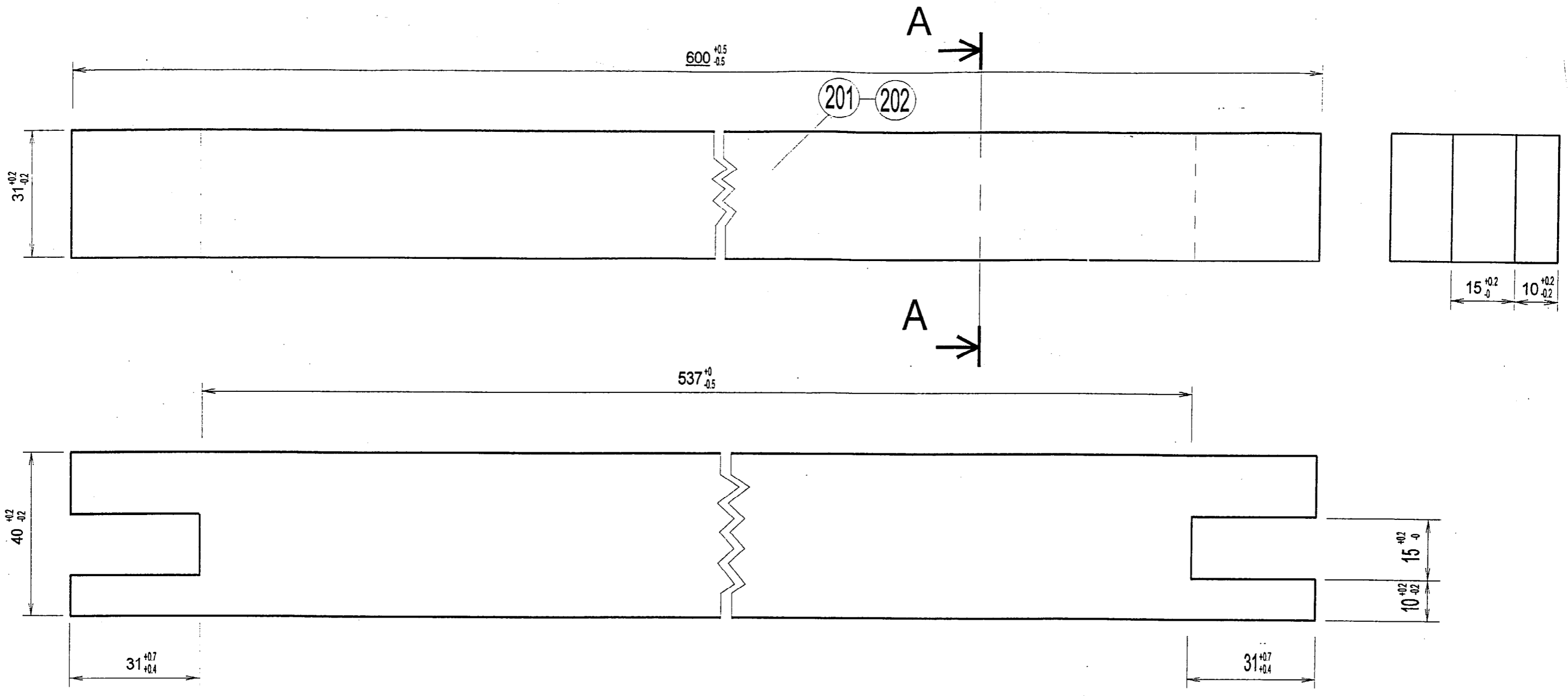
Spécialité : **BOIS MATÉRIAUX ASSOCIÉS Dom : Fabrication industrielle**
de mobilier et menuiserie
Code Spécialité : 5123401C

Durée :
4 h
Session
2003

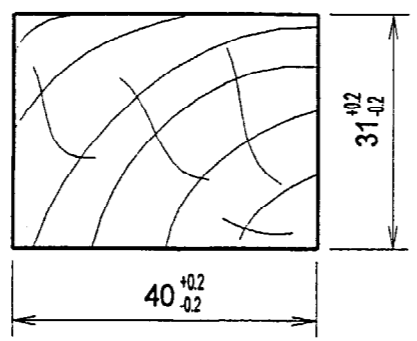
Épreuve : **EP1 Réalisation, Technologie et Arts Appliqués Partie écrite**
N° Sujet :

Coefficient:

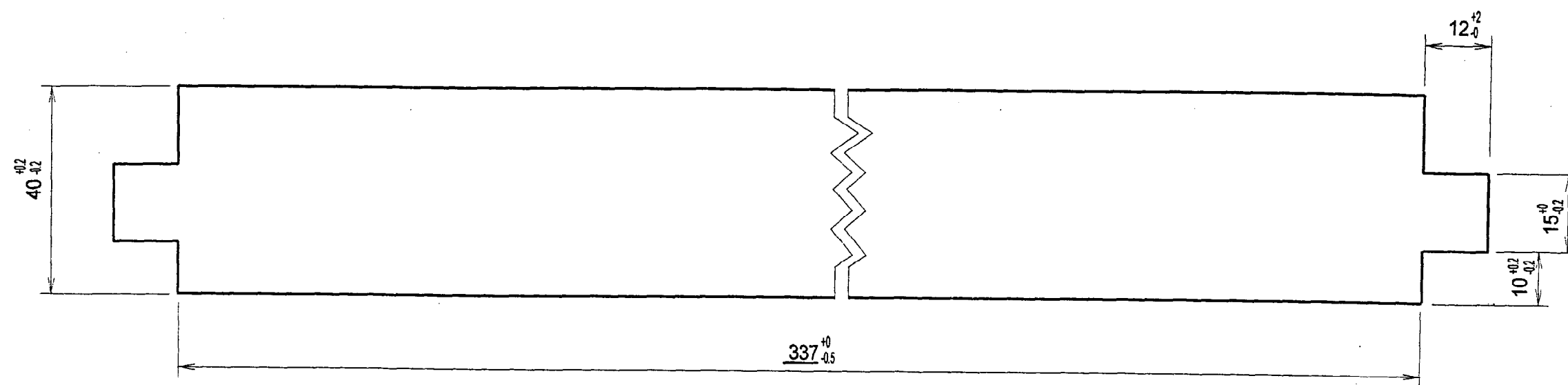
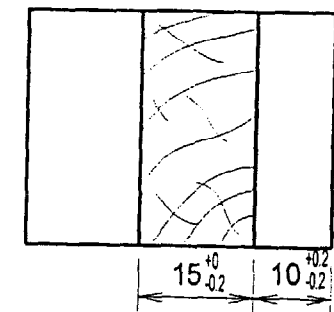
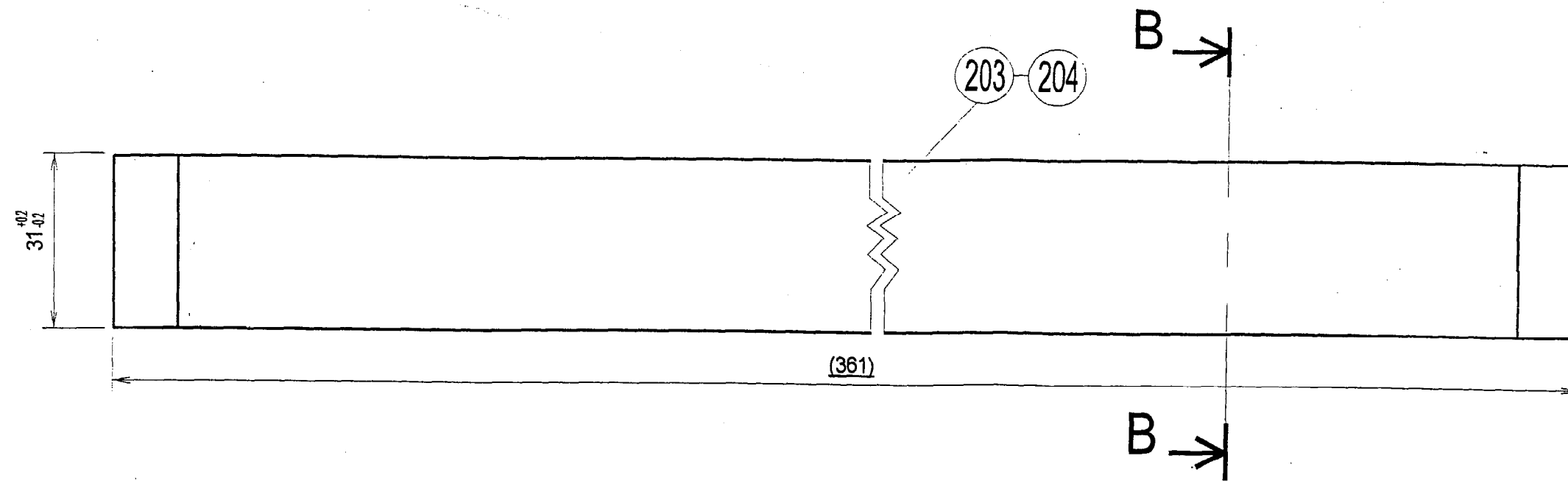
Folio
3/12



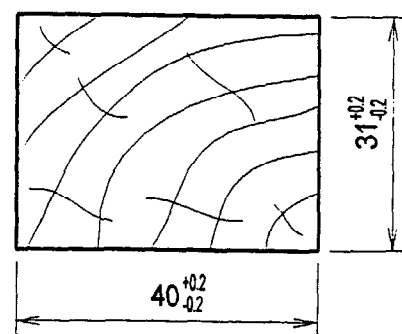
A-A



B.E.P. C.A.P.	Spécialité : BOIS MATÉRIAUX ASSOCIÉS Dom : Fabrication industrielle de mobilier et menuiserie	Code Spécialité : 5123401C	Durée : 4 h	Session 2003
	Épreuve : EP1 Réalisation, Technologie et Arts Appliqués Partie écrite N° Sujet :		Coefficient:	Folio 4/12

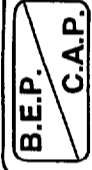
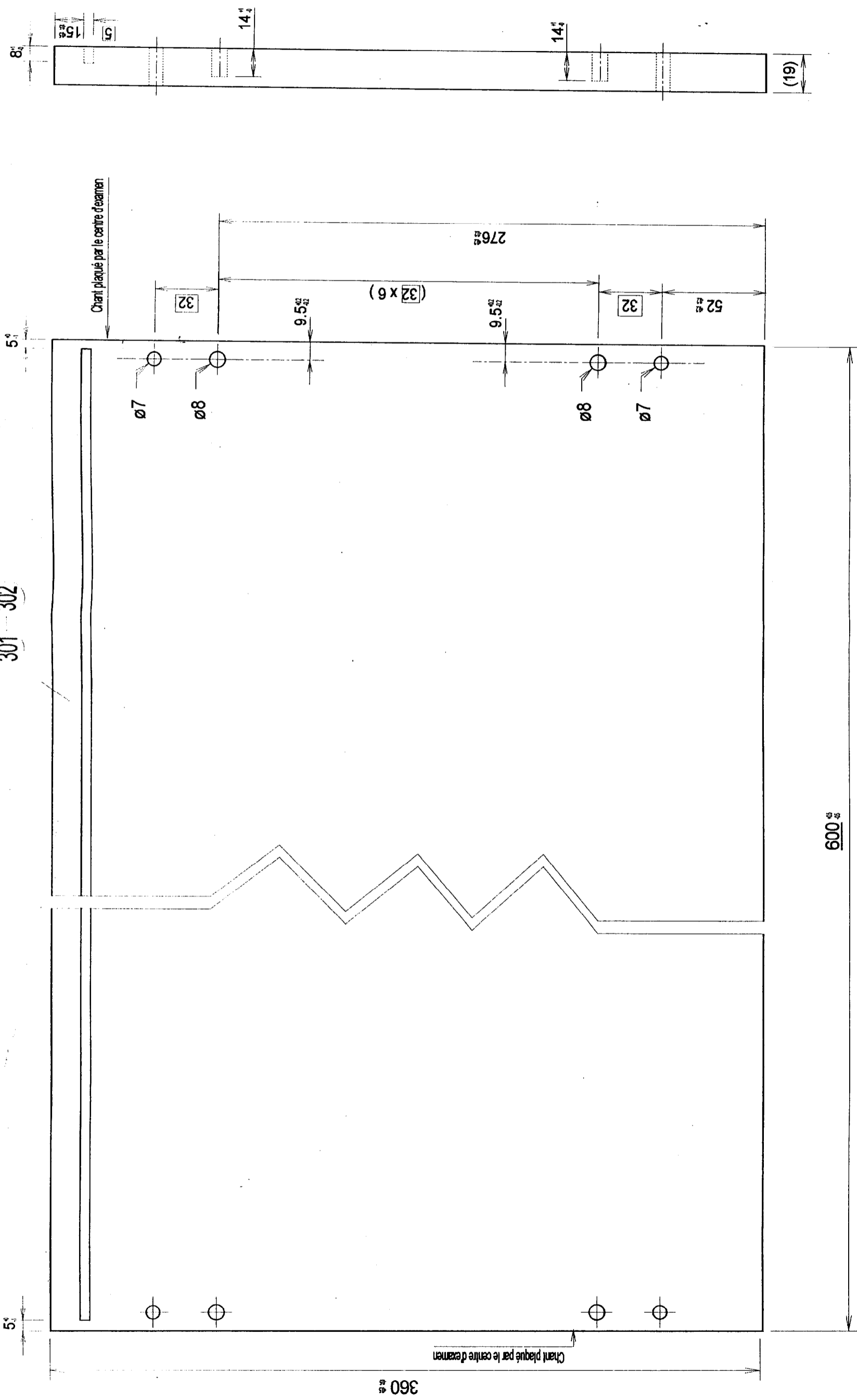


B-B



B.E.P. C.A.P.	Spécialité : BOIS MATÉRIAUX ASSOCIÉS Dom : Fabrication industrielle de mobilier et menuiserie Code Spécialité : 5123401C	Durée :	Session
		4 h	2003
Épreuve : EP1 Réalisation, Technologie et Arts Appliqués Partie écrite N° Sujet :		Coefficient:	Folio
			5/12

301-302



Spécialité : BOIS MATÉRIAUX ASSOCIÉS Dom : Fabrication industrielle
de mobilier et menuiserie Code Spécialité : 5123401C

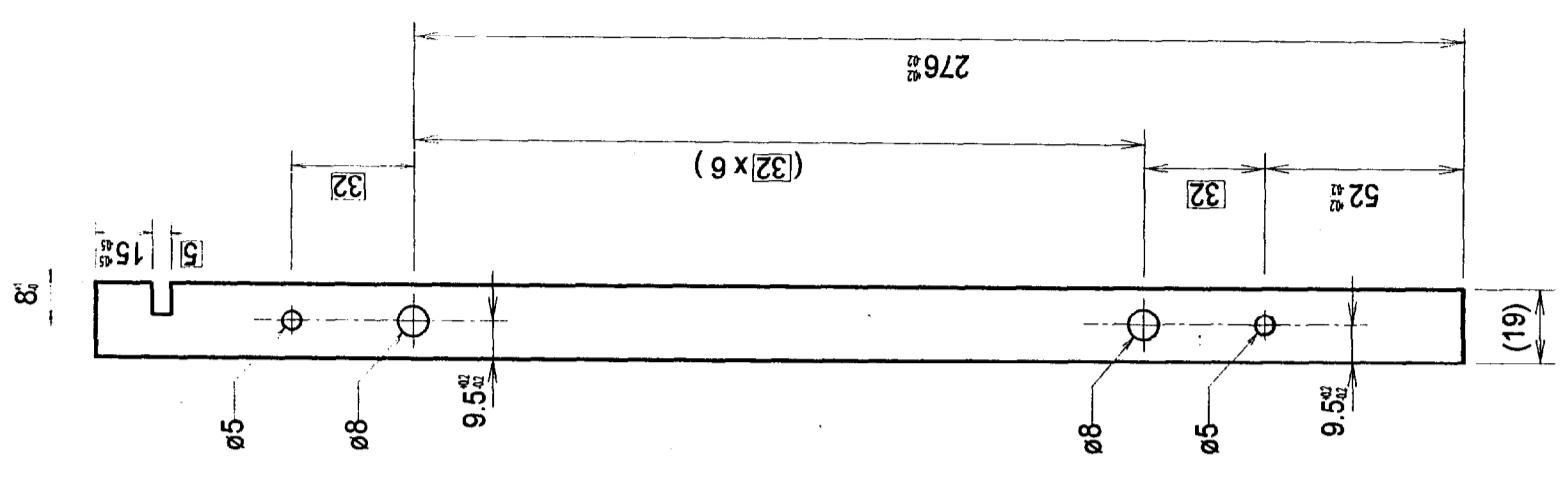
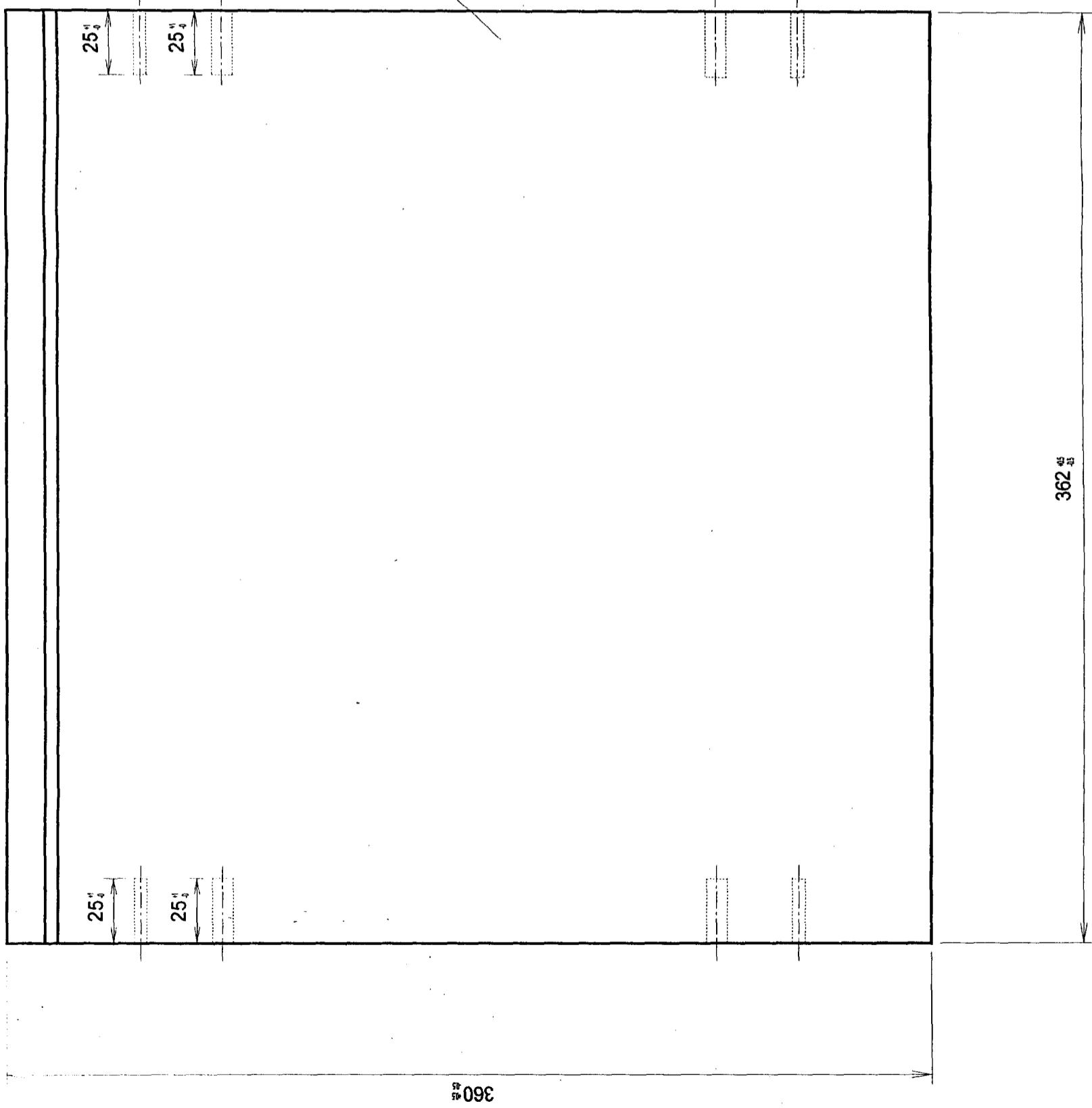
Épreuve : EP1 Réalisation, Technologie et Arts Appliqués Partie écrite
N° Sujet :

Durée : 4 h

Coefficient:

Session 2003

Folio 6/12



B.E.P. C.A.P.	Spécialité : BOIS MATÉRIAUX ASSOCIÉS Dom : Fabrication industrielle de mobilier et menuiserie Code Spécialité : 5123401C	Durée : 4 h	Session 2003
	Épreuve : EP1 Réalisation, Technologie et Arts Appliqués Partie écrite N° Sujet :	Coefficient:	Folio 7/12