



CAP CHAUSSURE

SESSION JUIN 2003

	Sujet	corrigé	barème
EP1 A1 PREPARATION, MISE EN ŒUVRE <u>ARTS APPLIQUÉS</u>	<input type="checkbox"/>	<input type="checkbox"/>	<input type="checkbox"/>
EP1 A2 <u>PREPARATION</u> , MISE EN ŒUVRE ARTS APPLIQUÉS	<input type="checkbox"/>	<input type="checkbox"/>	<input type="checkbox"/>
EP1 B PREPARATION, <u>MISE EN ŒUVRE</u> ARTS APPLIQUÉS	<input type="checkbox"/>	<input type="checkbox"/>	<input type="checkbox"/>
EP2 REALISATION D'UN PRODUIT	<input checked="" type="checkbox"/>	<input type="checkbox"/>	<input type="checkbox"/>

CRDP PARIS

DANS CE CADRE	Académie :	Session :
	Examen :	Série :
	Spécialité/option :	Repère de l'épreuve :
	Epreuve/sous épreuve :	
	NOM	
	(en majuscule, suivi s'il y a lieu, du nom d'épouse)	
NE RIEN ECRIRE	Prénoms :	n° du candidat
	Né(e) le :	
		(le numéro est celui qui figure sur la convocation ou liste d'appel)

On vous demande de réaliser les opérations de fabrication pour la réalisation de BALLERINE, modèle REF : 1020

Vous devez :

TAPISSER ET TRACER

quatre paires de tiges sur les matériaux fournis, d'après les patrons fournis.

COUPER

quatre paires de tiges, manuellement

PIQUER

deux paires de tiges, déjà parées.

MONTER

deux paires de tiges,
une paire jusqu'à la pose du rempli (inclus)
une paire entièrement terminée.

FINISSAGE

une paire de semelle.

OPÉRATIONS	MATÉRIAUX
COUPE : dessus	claque chèvre lisse bout chèvre velours assortie
doublure	chèvre beige
PIQUAGE : haut de tige bout rapporté assemblage	rempli rempli à plat, piqures //
MONTAGE : soudé talon	élastomère
FINISSAGE : préparer semelles	préfinies

CAP CHAUSSURE

ÉPREUVE : EP2 RÉALISATION D'UN PRODUIT

SUJET

Page 1/3

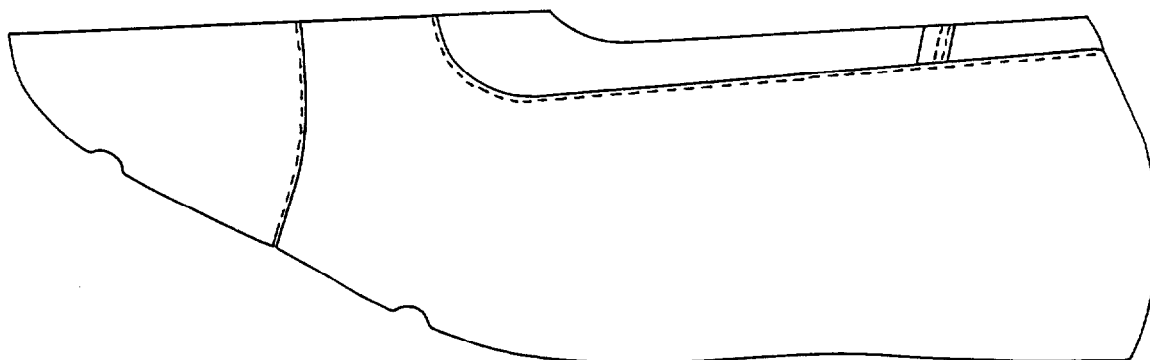
Durée : 8 Heures

Code : 50 24 316

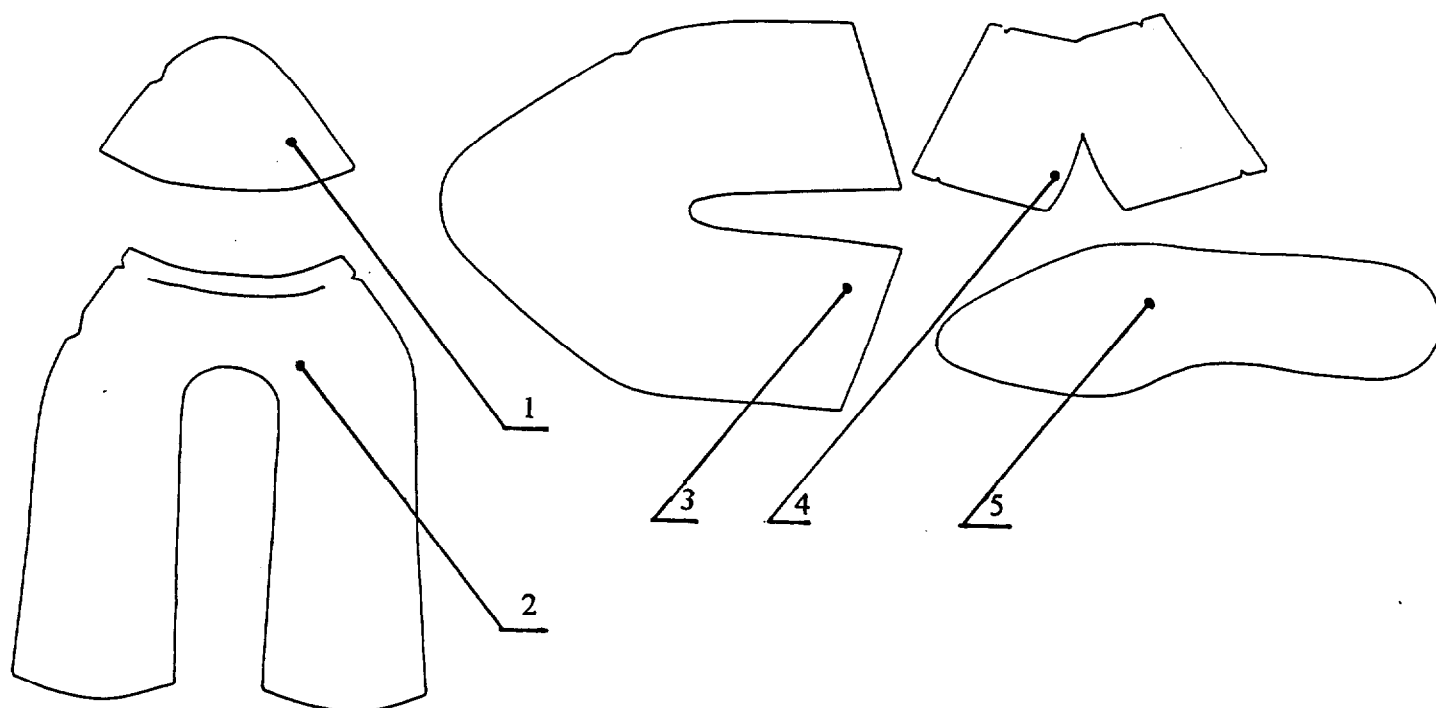
Coefficient : 6

SESSION JUIN 2003

NE RIEN ECRIRE DANS CETTE PARTIE



NE RIEN ECRIRE DANS CETTE PARTIE



5	2	première de propreté	chèvre beige	1 gauche 1 droit
4	2	anti glissoire	" "	1 gauche 1 droit
3	2	claque doublure	" "	1 gauche 1 droit
2	2	claque	chèvre lisse	1 gauche 1 droit
1	2	bout rapporté	chèvre velours	1 gauche 1 droit
RP	NB	DESIGNATIONS	MATIERES	OBSERVATIONS