

NE RIEN ECRIRE DANS CETTE PARTIE

A l'aide du dossier ressources, répondez aux questions suivantes :

Question 1 : Donner l'orientation géographique des façades.

FACADES	ORIENTATION
AVANT	
ARRIERE	
PIGNON DROIT	
PIGNON GAUCHE	

Question 2 : On se propose d'étudier le plan de masse :

Quel est le numéro du LOT ? Réponse : _____

Donnez le nom des propriétaires : Réponse : _____

Quelle est l'échelle du plan de masse ? Réponse : _____

Donnez le nom de la rue : Réponse : _____

Donnez la signification des symboles suivants :

EU : _____

EV : _____

EP : _____

TAE : _____

NOTE

TOTAL

/3

C.A.P. Spécialité : Installation en Equipement Electrique .

Session 2003

Epreuve : **E.P.1** Expression Technologique. **Dessin** N ° Sujet :.....

FOLIO : 1 / 5

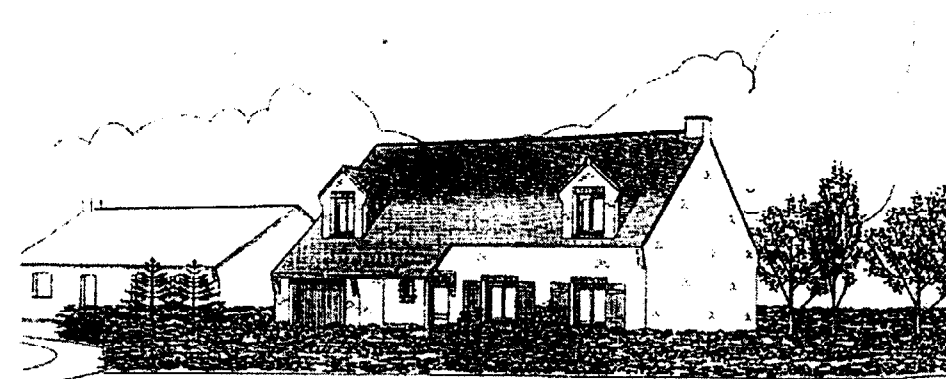
DANS CE CADRE

Académie :	Session :
Examen :	Série :
Spécialité/option :	Repère de l'épreuve :
Épreuve/sous épreuve :	
NOM	
<small>(en majuscule, suivi s'il y a lieu, du nom d'épouse)</small>	
Prénoms :	n° du candidat : <input type="text"/>
Né(e) le :	<small>(le numéro est celui qui figure sur la convocation ou liste d'appel)</small>

NE RIEN ECRIRE

C.A.P. INSTALLATION EN EQUIPEMENTS ELECTRIQUES

3^{ème} PARTIE DESSIN ARCHITECTURAL



PAVILLON INDIVIDUEL

NOTE : /16

C.A.P. Spécialité : Installation en Equipements Electriques

Session 2003

Epreuve : **E.P.1** Expression Technologique. N ° Sujet :.....

FOLIO : 1 / 5

NE RIEN ECRIRE DANS CETTE PARTIE

Question 3 : Dans quelles pièces donnent les baies suivantes :

BAIES	PIECES
1	
2	
3	
4	
5	

NOTE

Question 4 : Donnez les dimensions des pièces suivantes :

	SEJOUR	CELLIER	CHAMBRE 4
LONGUEUR			
LARGEUR			

Question 5 : Donnez les dimensions des baies suivantes :

	Porte-fenêtre entre séjour et cuisine	Porte de garage	Fenêtre de la chambre 1
LNB largeur			
HNB hauteur			

Question 6 : Donnez la signification des traits interrompus fins au niveau de la porte de garage (repères M et N sur le plan) :

M	
N	

Question 7 : Exprimez les cotes de niveau suivantes :

	NIVEAU
Faîtage	
Nez de ferme	
Plancher ch1	
Z plafond séjour	

TOTAL

/6

NE RIEN ECRIRE DANS CETTE PARTIE

Question 8 : Calculez les cotes manquantes suivantes :

NOTE

(X) (cuisine) : calculs →

Rez de chaussée.

$$X = \boxed{} \text{ cm.}$$

(Y) (étage) : calculs →

$$Y = \boxed{} \text{ cm.}$$

Question 9 : En prévision du choix de convecteurs électriques, calculez le volume du séjour :

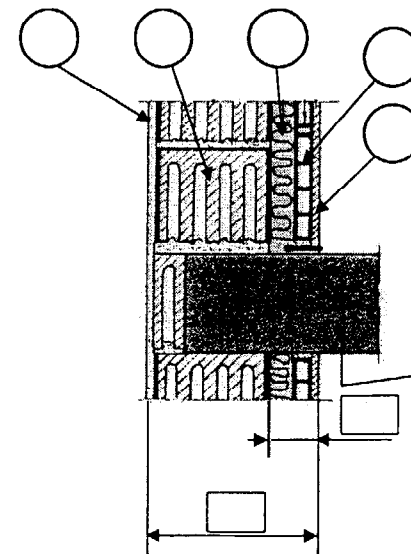
a/ Relevez sur le plan les trois cotes nécessaires au calcul :

b/ Faire le calcul → $V = \boxed{} \times \boxed{} \times \boxed{} = \boxed{} \text{ m}^3$

Volume du séjour $V = \dots\dots\dots$

Question 10 : On donne ci-dessous la structure des murs des pièces habitables du rez-de-chaussée :

Schéma



Rep	Désignation
1	Enduit extérieur
2	Bloc creux de béton
3	Isolant
4	Cloison
5	Enduit intérieur
6	Plancher

a/ Placez les repères du tableau sur le schéma ci-contre

b/ Inscrivez sur le schéma ci-contre la cote correspondant à l'épaisseur totale du mur et celle correspondant à l'isolation.

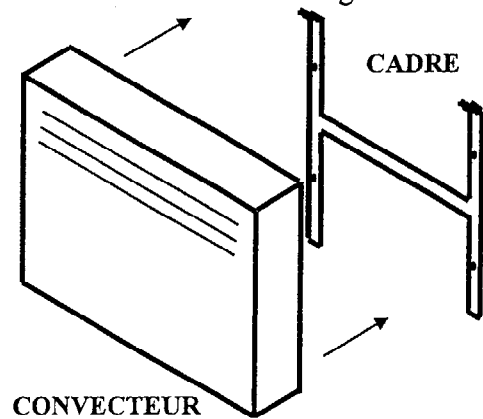
TOTAL

/4

NE RIEN ECRIRE DANS CETTE PARTIE







INSTALLATION D'UN CONVECTEUR :

L'installation d'un convecteur nécessite le montage d'un cadre sur 4 points de fixation.



On doit donc mettre en place 4 chevilles dans le mur. Ces chevilles doivent assurer une fixation moyenne dans des matériaux creux d'éléments de chauffage-sanitaire légers.

Question 11 : Choisissez en cochant dans le tableau ci-dessous le type de cheville convenant à cette fixation.

	↓		
Cheville nylon-tous usages	<input type="checkbox"/>	 FD	 HUD
Ancrage efficace pour matériaux tendres : tasseaux, installations sanitaires...	<input type="checkbox"/>	 HG	 HLD
Fixations légères sur parois très minces (4 mm) jusqu'au matériau totalement plein	<input type="checkbox"/>	 HHD	 HAS
Fixations moyennes dans matériaux creux : éléments chauffage-sanitaire légers, rails, profilés, lattes, éléments de décorations...	<input type="checkbox"/>		
Clôtures, enseignes, aménagement de magasins, antenne T.V.	<input type="checkbox"/>		

TOTAL /1

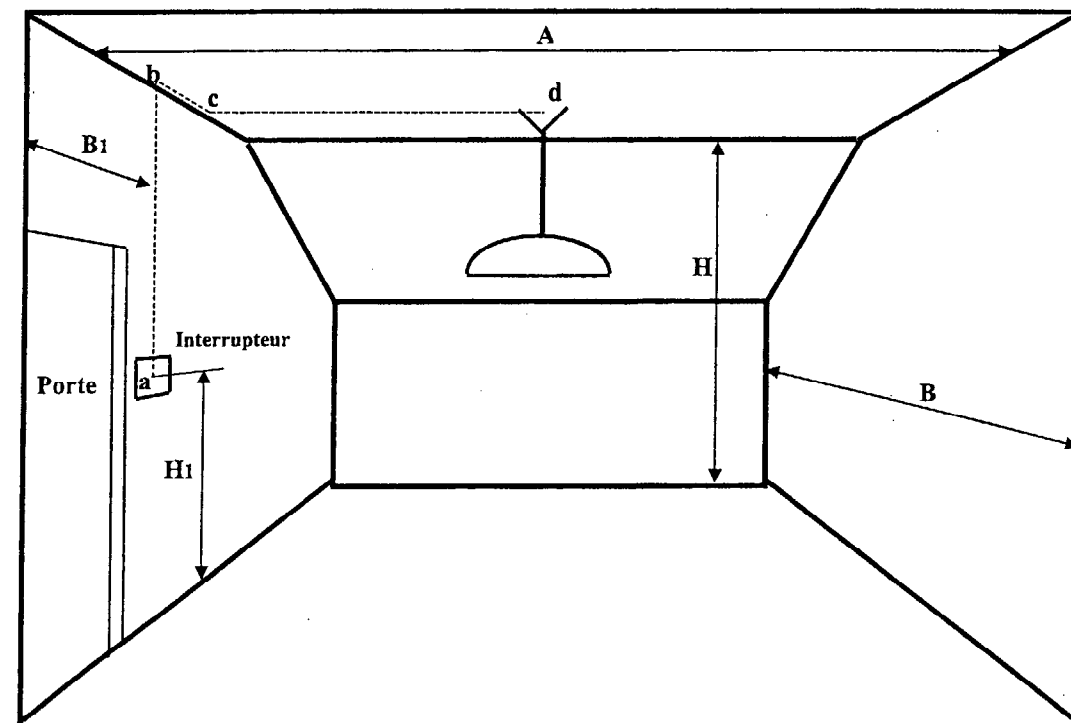
NOTE

NE RIEN ECRIRE DANS CETTE PARTIE

INSTALLATION D'ECLAIRAGE

On désire installer un lustre au centre de la chambre 4 :

SCHEMA SIMPLIFIE DE L'INSTALLATION D'ECLAIRAGE



Données : A = 3.76 m B = 3.16 m
 H1 = 1.20 m B1 = 0.8 m
 H = 2.40 m

Nota : en a et d, il faudra prévoir 15 cm supplémentaire de longueur de réserve.

Question 12 : Calculer la longueur du câble a, b, c, d de l'interrupteur au lustre nécessaire pour installer l'éclairage.

Calculs : _____

Résultat : Longueur du câble = m.

TOTAL /2

NOTE