

SESSION 2003

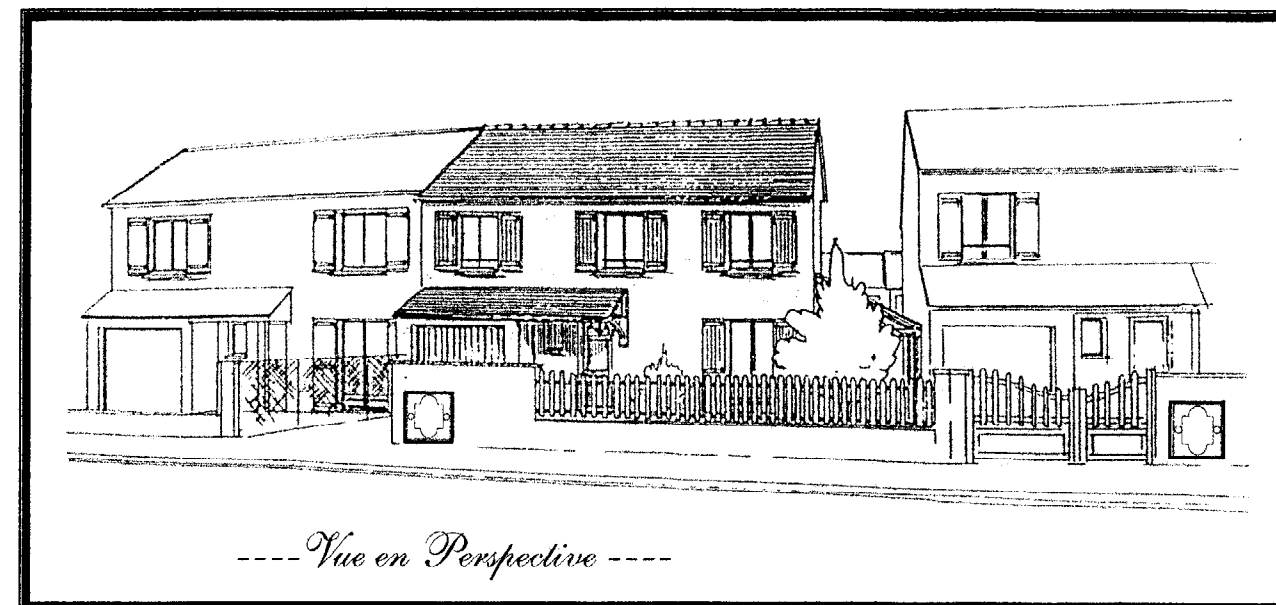
**CAP
SERRURERIE METALLERIE**

SUJET

EP1 DOSSIER TECHNIQUE

Constitution du dossier :

Sommaire	DT 1 / 9
Présentation	DT 2 / 9
Plan de masse	DT 3 / 9
Plan de situation	DT 4 / 9
Plan d'ensemble	DT 5 / 9
Plan du Motif	DT 6 / 9
Plan du dormant	DT 7 / 9
Plan de l'ouvrant	DT 8 / 9
Plan de détail Rep. 0201 et 0202	DT 9 / 9



Projet immobilier :

- Réalisation d'un lotissement comprenant 120 maisons individuelles.

Lot Serrurerie Métallerie :

- Réalisation de 120 châssis ouvrants à la française ayant pour but de protéger l'accès aux différents compteurs.

Dans le cadre du projet immobilier suivant, vous avez la responsabilité de fabriquer un châssis témoin.

Le châssis sera posé pour permettre à l'architecte de juger de l'aspect extérieur de la maison.

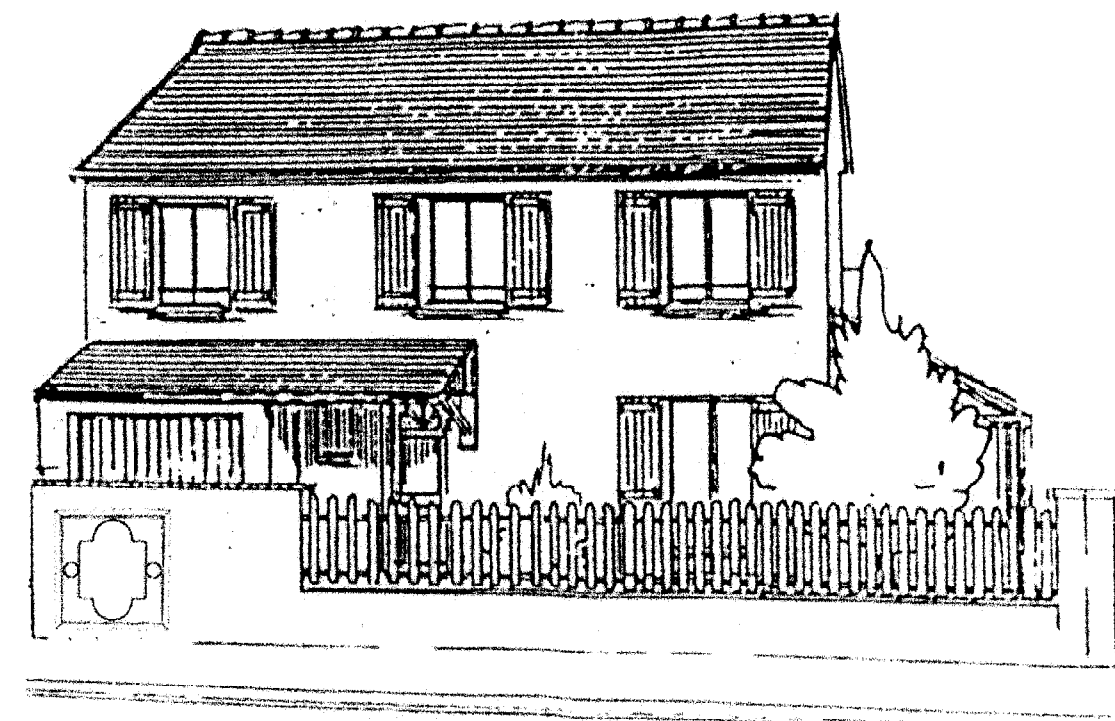
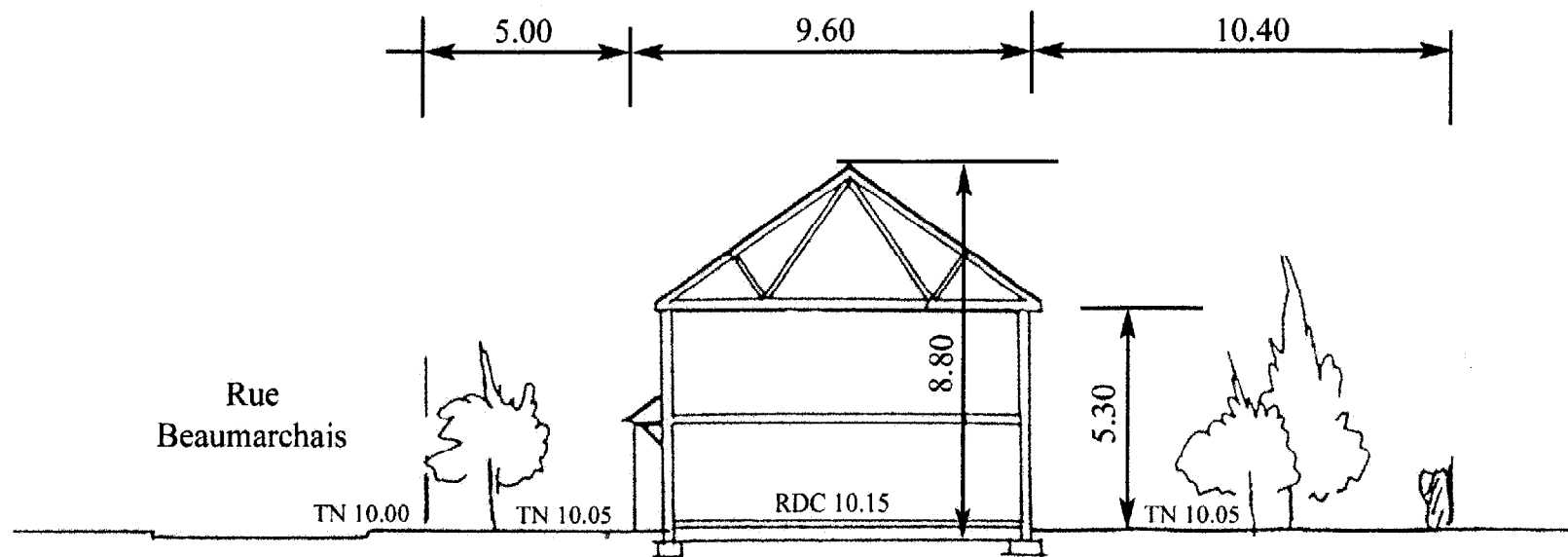
Si celui-ci lui convient, vous pourrez réaliser les 119 restants.
Dans le cas contraire, vous devrez définir un nouveau motif intérieur.

Tous les documents seront récupérés en totalité à la fin de chaque épreuve

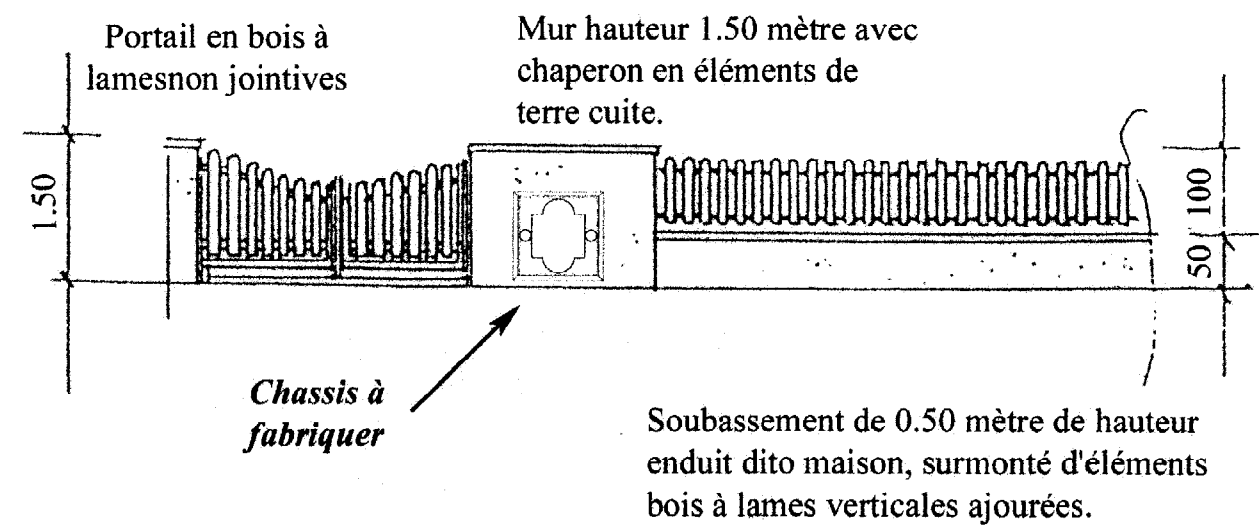
Code examen : 502 5428	C.A.P. SERRURERIE METALLERIE	SUJET
		<i>SESSION 2003</i>
EP.1 REALISATION ET TECHNOLOGIE PARTIE TECHNOLOGIE		
Durée de l'épreuve : 4 heures	Coefficient : 5	<i>DT 1 / 9</i>

Code examen : 502 5428	C.A.P. SERRURERIE METALLERIE	EP.1	S. 2003	DT 2 / 9
------------------------	-------------------------------------	-------------	----------------	-----------------

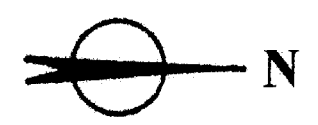
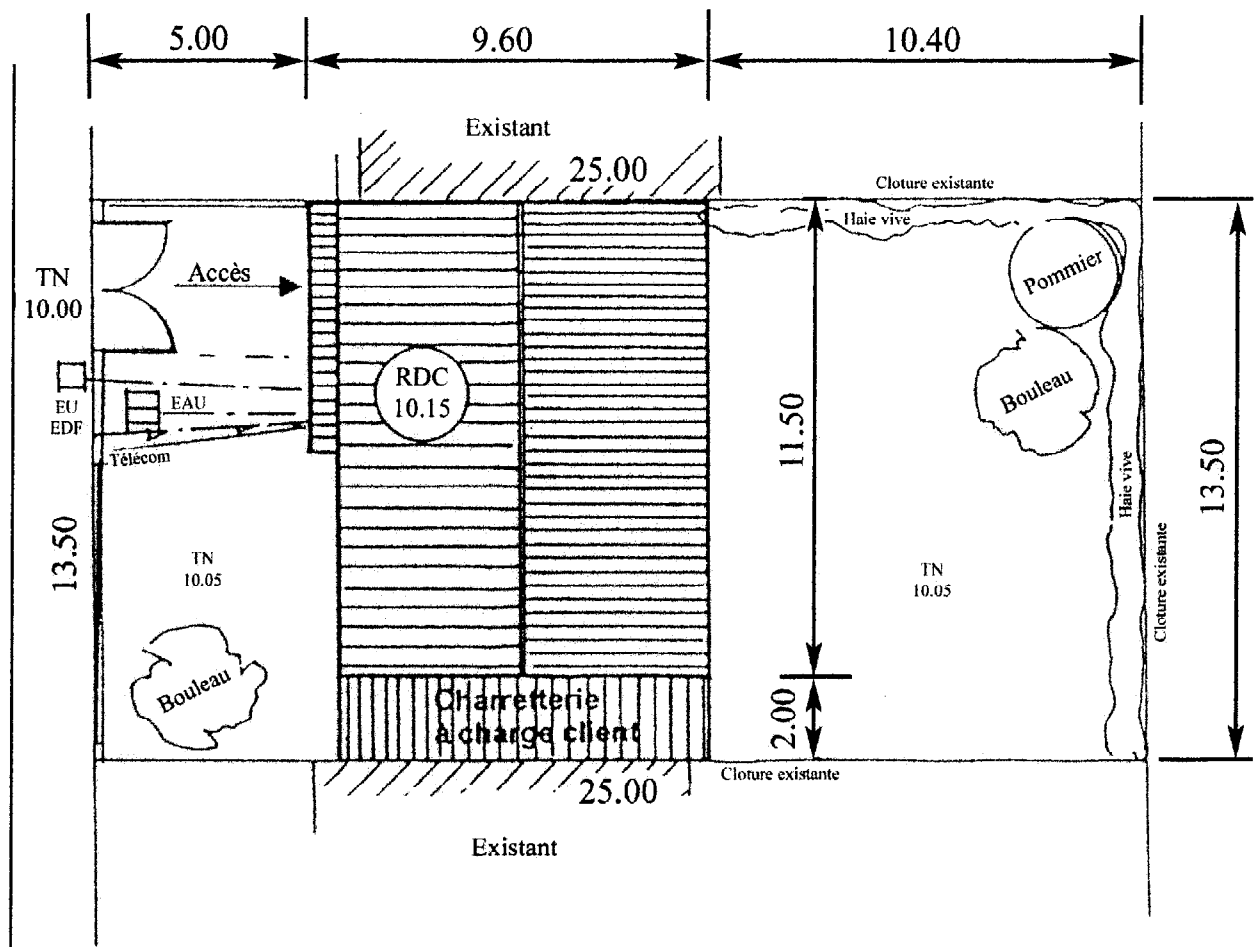
COUPE DU TERRAIN Echelle : 1:200°



CLOTURE SUR RUE

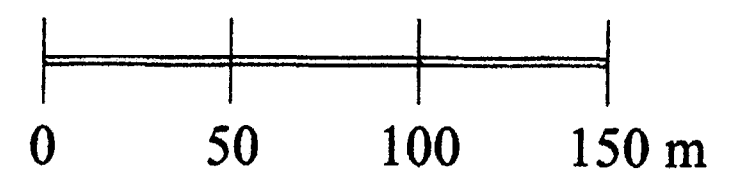
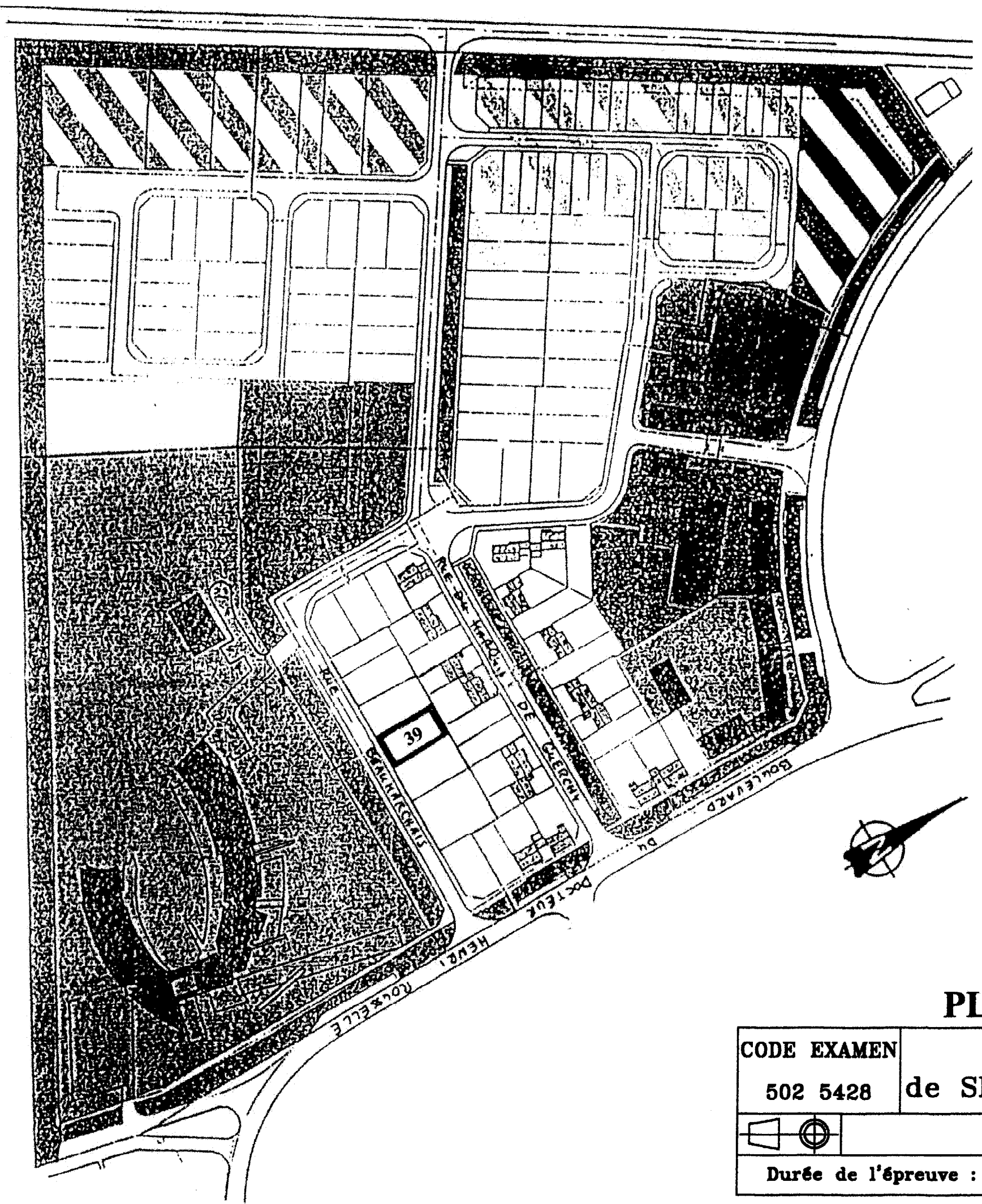


RUE BEAUMARCHAIS



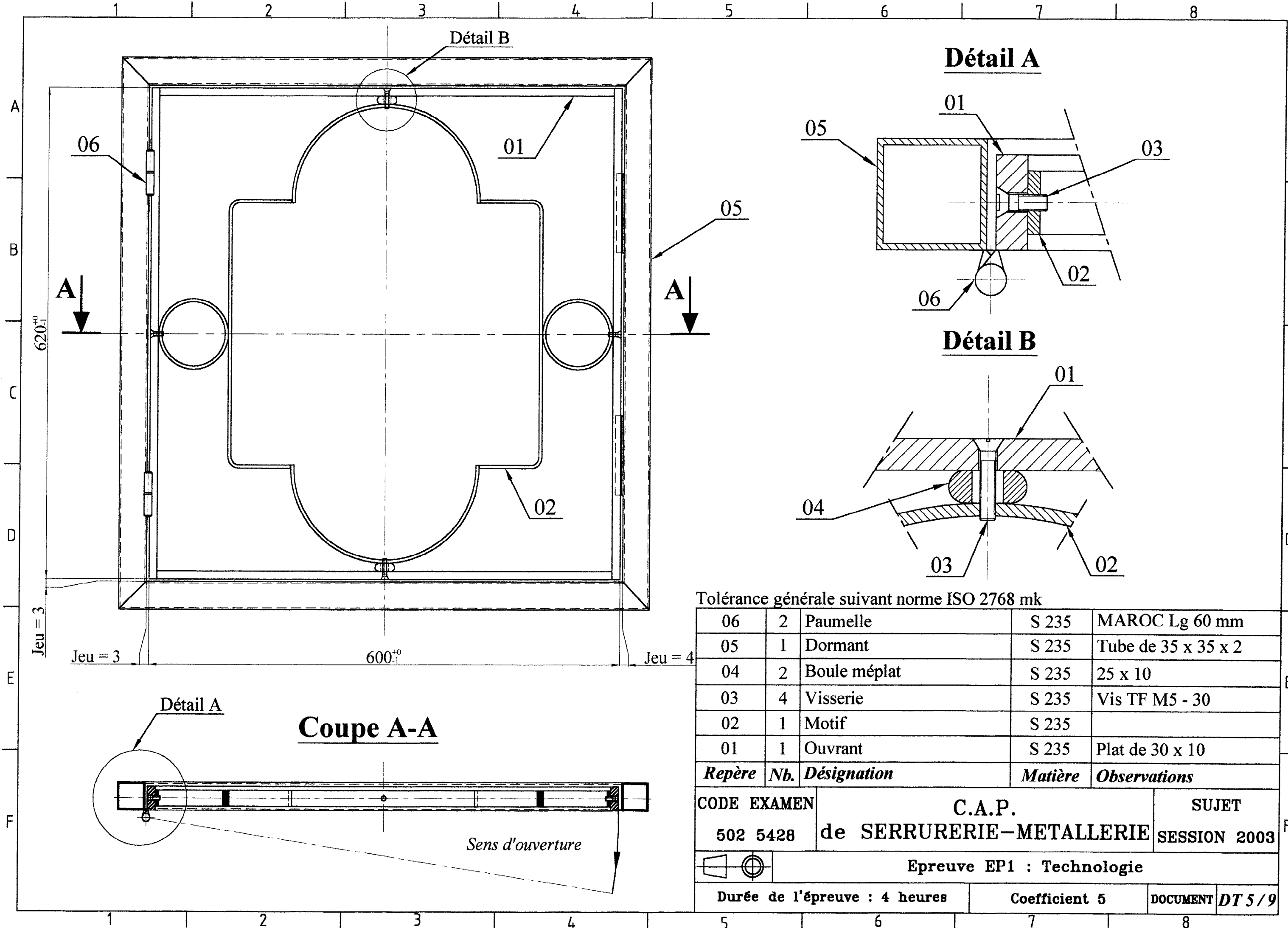
PLAN DE MASSE Echelle 1/200ème

CODE EXAMEN	C.A.P.	SUJET
502 5428	de SERRURERIE-METALLERIE	SESSION 2003
Epreuve EP1 : Technologie		
Durée de l'épreuve : 4 heures	Coefficient 5	DOCUMENT DT 3/9



PLAN DE SITUATION

CODE EXAMEN	C.A.P.	SUJET
502 5428	de SERRURERIE-METALLERIE	SESSION 2003
Epreuve EP1 : Technologie		
Durée de l'épreuve : 4 heures	Coefficient 5	DOCUMENT DT 4/9



Tolérance générale suivant norme ISO 2768 mk

06	2	Paumelle	S 235	MAROC Lg 60 mm
05	1	Dormant	S 235	Tube de 35 x 35 x 2
04	2	Boule méplat	S 235	25 x 10
03	4	Visserie	S 235	Vis TF M5 - 30
02	1	Motif	S 235	
01	1	Ouvrant	S 235	Plat de 30 x 10
Repère	Nb.	Désignation	Matière	Observations

CODE EXAMEN	C.A.P.	SUJET
502 5428	de SERRURERIE - METALLERIE	SESSION 2003

Epreuve EP1 : Technologie

Durée de l'épreuve : 4 heures	Coefficient 5	DOCUMENT DT 5 / 9
--------------------------------------	----------------------	--------------------------