

C.A.P.
MONTEUR EN ISOLATION THERMIQUE ET
ACOUSTIQUE

SUJET

Epreuve : E 1-1-1 : Ouvrage d'isolation de parois.

Durée : 2h00 + 16 heures

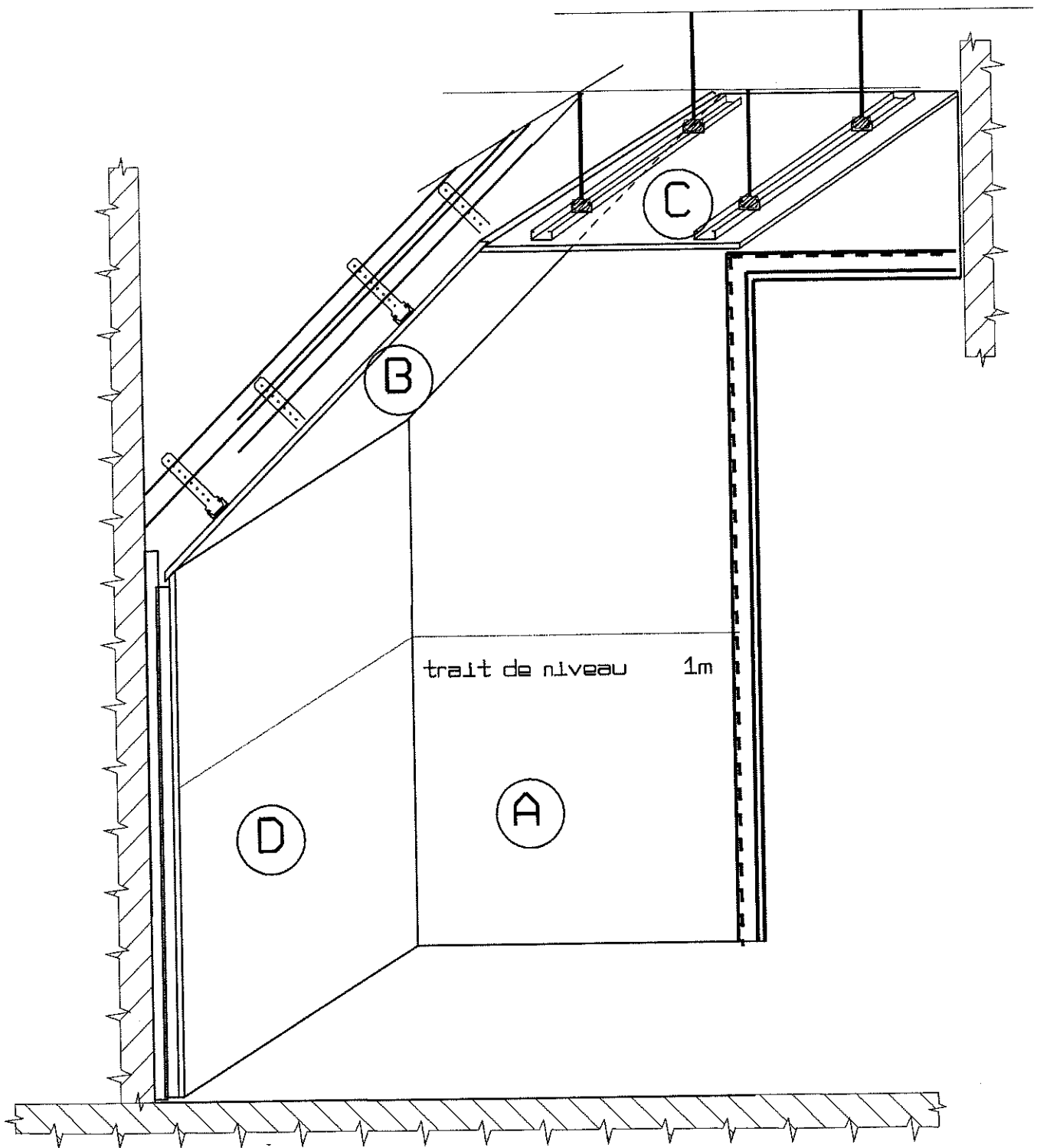
Coefficient : 8

Le présent sujet comporte 7 pages numérotées.

Le dossier sera récupéré en fin de l'épreuve écrite.

Toutes les calculatrices de poches y compris les calculatrices programmables et alphanumériques sont autorisées à condition que leur fonctionnement soit autonome et qu'il ne soit pas fait usage d'imprimantes.

N° du candidat :



ACADEMIE DE REIMS			
C.A.P.	M.I.T.A.	DUREE	2h00
EPREUVE E.1.1	OUVRAGE D'ISOLATION DE PAROI	COEFFICIENT	8
SESSION 2004	PERSPECTIVE	ECHELLE 1/10 ^{ème}	
		FEUILLE	1 / 7

D			Vis TTPC 55mm	
A ; B ; C			Vis TTPC 25mm	
D	16	1	Revêtement 10+40mm	placomur
B	15	1	revêtement	Plaque de plâtre
C	14	1	revêtement	Plaque de plâtre
D	13	3	Tasseaux	sapin
C	12	4	Suspentes articulées	acier
C	11	2	Fourrures	acier
C	10	4	Cavaliers pour fourrures	acier
C	9	4	Tiges filetées	acier
B	8	2	Fourrures	acier
B	7	4	Suspentes 170mm	acier
A	6	1	revêtement	Plaque de plâtre
A	5	2	Montants R48	Acier
A	4	1	Rail R48	Acier
A	3	3	Montants R48	Acier
A	2	1	Rail R48	Acier
A	1	1	Rail R48	Acier
Sous – Ensemble	Repère	Nombre	Désignation	Matière
NOMENCLATURE				

Lors de l'agrandissement d'une maison, le propriétaire décide d'aménager les combles. Il souhaite réaliser 2 pièces séparées par une cloison et une porte. L'isolation du rampant est déjà en place sous toiture, seul le mur du pied droit devra être isolé.

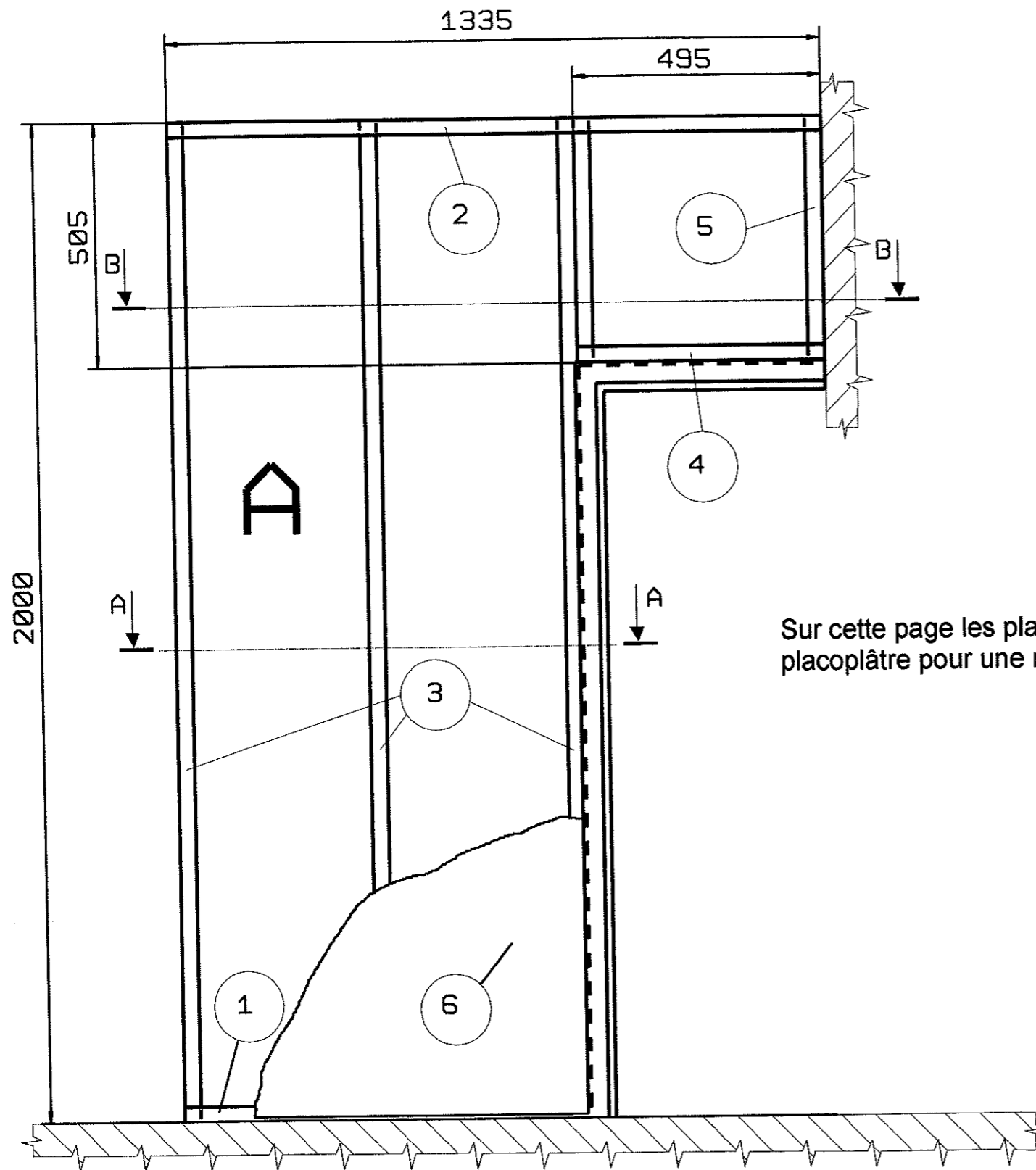
REALISATION DES PAROIS

- l'ossature « A » est réalisée en doublage **Placostil M48** relié aux cloisons par vissage. Le revêtement en plaque de plâtre de 13mm sera vissé sur l'ossature à l'aide de vis TTPC 25mm. Un jeu de 10mm sera respecté entre le bas de la plaque et le sol.
- Le rampant « B » suit les chevrons. Le revêtement est relié aux chevrons à l'aide des suspentes.
- Le pied droit « D » sera isolé par un revêtement **Placomur** avec isolation intégrée à la plaque et vissé sur tasseaux.

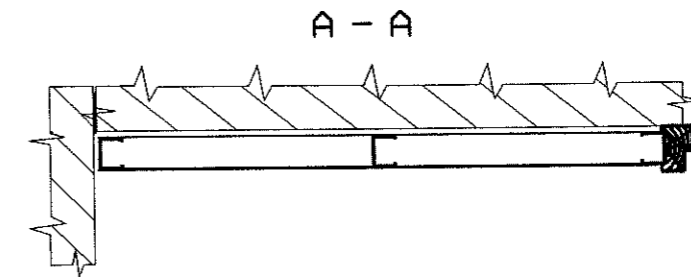
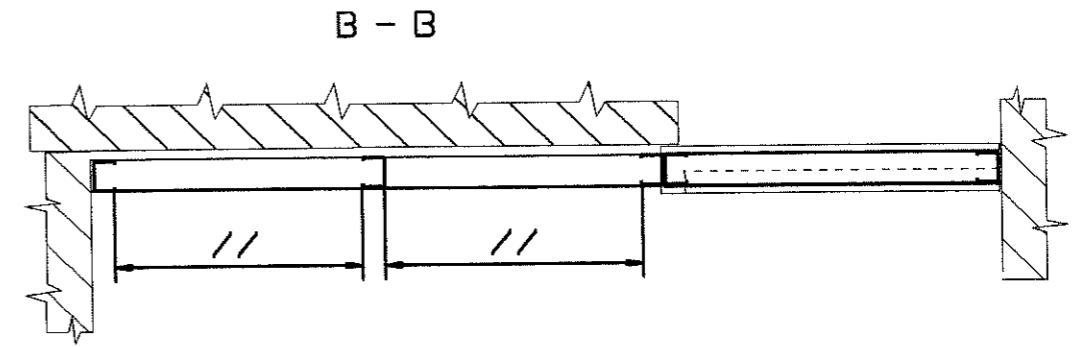
TRAITEMENT DES JOINTS

Les joints entre les plaques ainsi que les angles rentrants seront traités avec des bandes souples et de l'enduit.

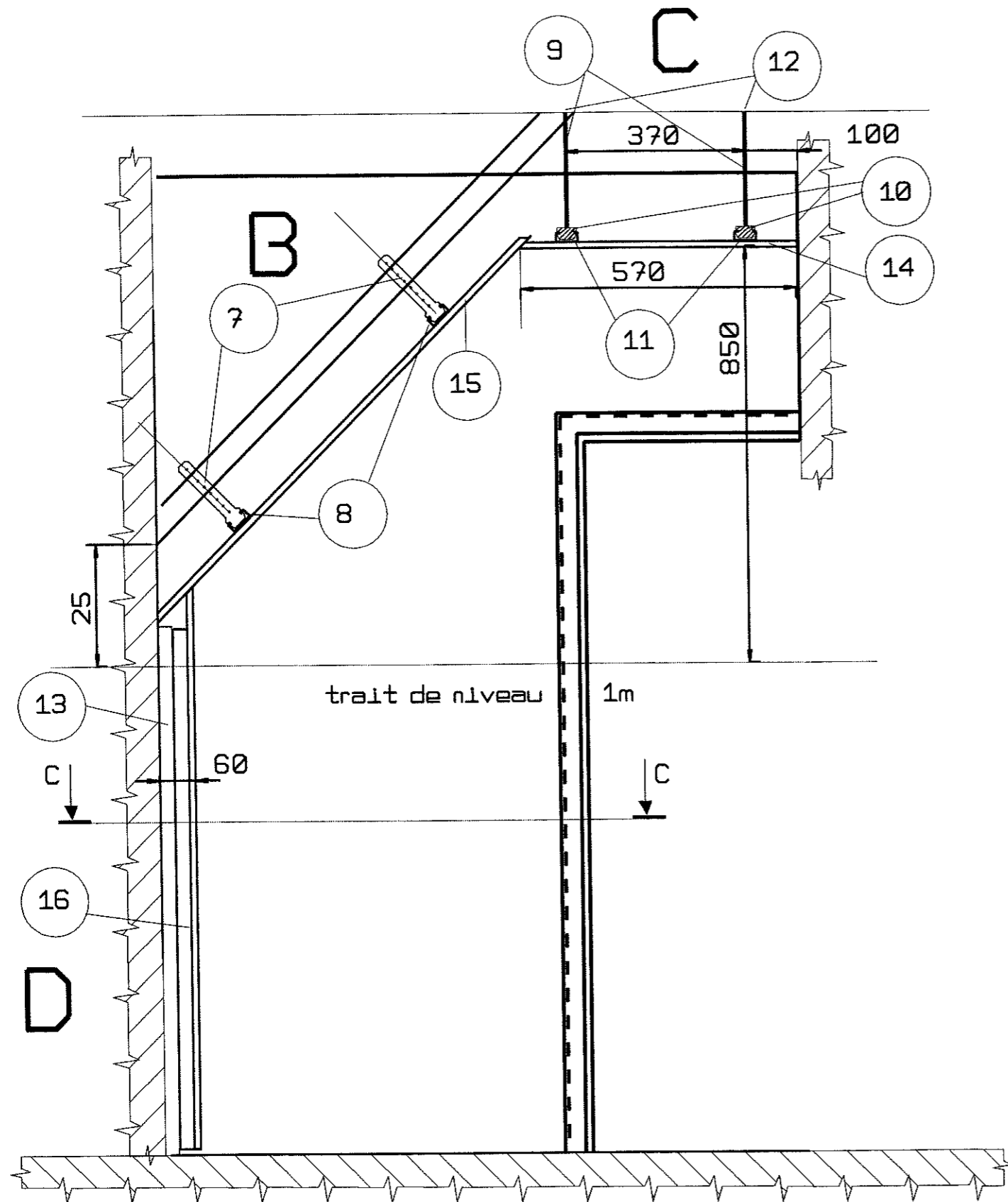
ACADEMIE DE REIMS			
C.A.P.	M.I.T.A.	DUREE	2h00
EPREUVE E.1.1	OUVRAGE D'ISOLATION DE PAROIS	COEFFICIENT	8
SESSION 2004	DESCRIPTIF	ECHELLE 1/10 ^{ème}	
		FEUILLE	2 / 7



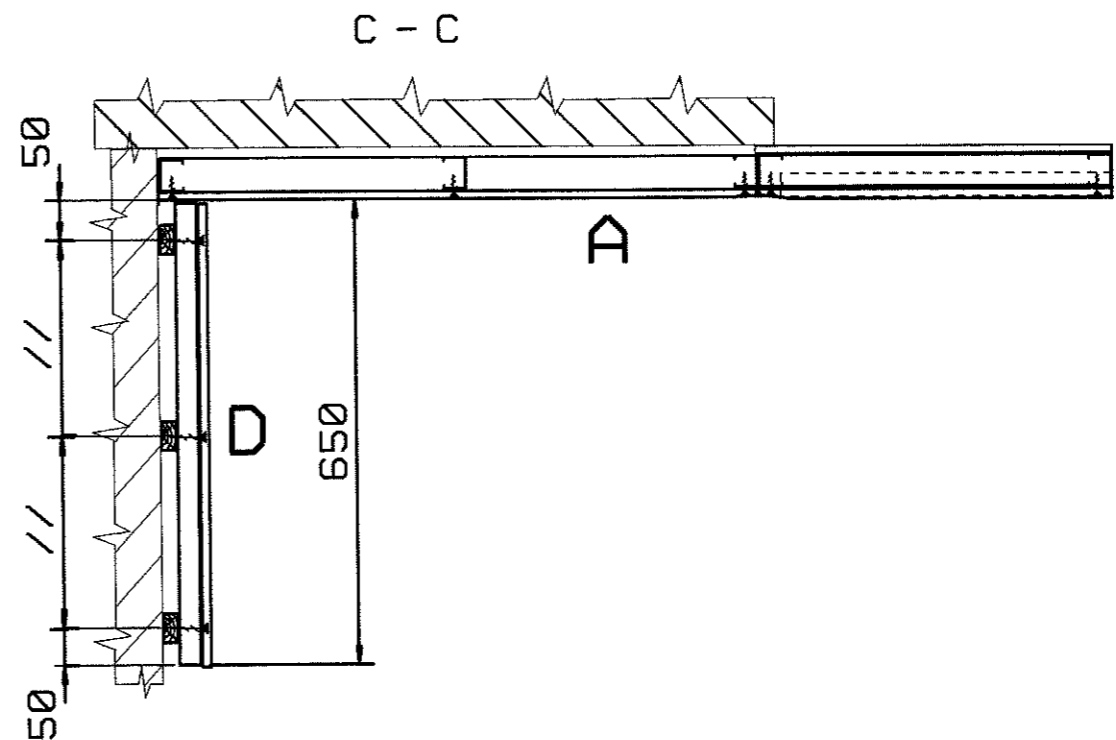
Sur cette page les plans sont réalisés sans le revêtement placoplâtre pour une meilleure compréhension du dessin.



ACADEMIE DE REIMS			
C.A.P.	M.I.T.A.	DUREE	2H00
EPREUVE E.1.1.1	OUVRAGE D'ISOLATION DE PAROIS	COEFFICIENT	8
SESSION 2004	CLOISON « A »	ECHELLE 1/10 ^{ème}	
		FEUILLE	3 / 7



La position des tiges filetées dans la largeur est laissée à l'initiative du candidat.



ACADEMIE DE REIMS			
C.A.P.	M.I.T.A.	DUREE	2H00
EPREUVE E.1.1.1	OUVRAGE D'ISOLATION DE PAROIS	COEFFICIENT	8
SESSION 2004	PIED DROIT + RAMPANT	ECHELLE 1/10 ^{ème}	
		FEUILLE	4/7

Remplir la fiche de débit de la cloison « A ».

N° du candidat :

Client :		C.A.P. M.I.T.A.		date			
Objet :				Etabli par :			
Ensemble :							
Rep	Nomb.	Désignation	Matière	Dimensions finies			Observations
				Long.	Larg.	Ep.	

ACADEMIE DE REIMS			
C.A.P.	M.I.T.A.	DUREE	2H00
EPREUVE E.1.1.1	OUVRAGE D'ISOLATION DE PAROIS	COEFFICIENT	8
SESSION 2004	FICHE DE DEBIT	ECHELLE 1/10 ^{ème}	
		FEUILLE	6 / 7

Cocher l'outillage nécessaire à la réalisation de la cloison « A ».

<input type="checkbox"/>	Scie égoïne bois	<input type="checkbox"/>	Cordeau à tracer
<input type="checkbox"/>	Rabot râpe métallique	<input type="checkbox"/>	Brosse
<input type="checkbox"/>	Equerre	<input type="checkbox"/>	Marteau
<input type="checkbox"/>	Agrafeuse	<input type="checkbox"/>	Pointe
<input type="checkbox"/>	Scie à métaux	<input type="checkbox"/>	Marteau piqueur
<input type="checkbox"/>	Poste à souder	<input type="checkbox"/>	Mètre
<input type="checkbox"/>	Etaux	<input type="checkbox"/>	Crayon
<input type="checkbox"/>	Trusquin	<input type="checkbox"/>	Tenaille
<input type="checkbox"/>	Fil à plomb	<input type="checkbox"/>	Fourche
<input type="checkbox"/>	Brosse métallique	<input type="checkbox"/>	Cisaille grignoteuse
<input type="checkbox"/>	Serre joint	<input type="checkbox"/>	Visseuse
<input type="checkbox"/>	niveau	<input type="checkbox"/>	Cisaille aviation
<input type="checkbox"/>	Taloche	<input type="checkbox"/>	Pince à sertir
<input type="checkbox"/>	Papier abrasif	<input type="checkbox"/>	Pinceaux
<input type="checkbox"/>	Pied à coulisse	<input type="checkbox"/>	Rallonge électrique
<input type="checkbox"/>	Escabeau	<input type="checkbox"/>	Rouleaux à peindre
<input type="checkbox"/>	Chaussures de sécurité	<input type="checkbox"/>	Scie égoïne plâtre
<input type="checkbox"/>	Masse 500g	<input type="checkbox"/>	Foret fraisoir
<input type="checkbox"/>	Bande à joint	<input type="checkbox"/>	Tournevis plat
<input type="checkbox"/>	Enduit bande à joint	<input type="checkbox"/>	Platoir
<input type="checkbox"/>	Cutter	<input type="checkbox"/>	Auge ; bac

ACADEMIE DE REIMS			
C.A.P.	M.I.T.A.	DUREE	2H00
EPREUVE E.1.1.1	OUVRAGE D'ISOLATION DE PAROIS	COEFFICIENT	8
SESSION 2004	LISTE D'OUTILLAGE	ECHELLE 1/10 ^{ème}	
		FEUILLE	6 / 7

FOURNISSEUR : PLACOPLATRE

Designation	Code	Long. en mm	Poids en kg du ml ou de l'unité	Conditionnement		Destination			
				Nbr d'unités	Poids en kg	Plafonds	Doublages	Cloisons	
Montant M 36 pour constitution d'ossature de cloison. Acier galvanisé. Epaisseur nominale 0,6 mm.	Stil M 36/249	2490	0,560	Botte de 10 longueurs	14			X	
	Stil M 36/259	2590			15				X
	Stil M 36/279	2790			16				X
	Stil M 36/299	2990			17				X
	Stil M 36/319	3190			18				X
Stil M 36/339	3390	19				X			
Rail R 48 : assure la liaison au gros œuvre des montants M 48. Acier galvanisé. Epaisseur nominale 0,6 mm.	Stil R 48/300	3000	0,500	Botte de 10 longueurs	15	X	X	X	
Montant M 48 pour constitution d'ossature de cloison, de doublage et de plafond. Acier galvanisé. Epaisseur nominale 0,6 mm.	Stil M 48/249	2490	0,560	Botte de 10 longueurs	14	X	X	X	
	Stil M 48/259	2590			15	X	X	X	
	Stil M 48/279	2790			16	X	X	X	
	Stil M 48/299	2990			17	X	X	X	
	Stil M 48/319	3190			18	X	X	X	
	Stil M 48/339	3390			19,5	X	X	X	
	Stil M 48/359	3590			21	X	X	X	
Stil M 48/399	3990	23	X	X	X				
Montant renforcé, raidisseur d'ossature de cloison. Acier galvanisé. Deux trous à chaque extrémité. Epaisseur nominale 1,5 mm.	Stil MF 48/299	2990	1	Botte de 6 longueurs	30			X	
Stil MF 48/359	3590	36						X	
Montant large pour constitution d'ossature de cloison. Acier galvanisé. Epaisseur nominale 0,6 mm.	Stil ML 48/50	2490	0,73	Botte de 10 longueurs	18			X	
		2590			18,9			X	
		2990			21,8			X	
Support d'accrochage universel pour WC + réservoir + évacuation souple. S'intègre dans l'ossature Placostil*.	Support sanitaire Placostil*		3	Boîte de 1 pièce + kit de fixations + notice de pose	3		X	X	
Rail R 70 : assure la liaison au gros œuvre des montants M 70. Acier galvanisé. Epaisseur nominale 0,6 mm.	Stil R 70/300	3000	0,600	Botte de 10 longueurs	18	X	X	X	
Montant M 70 pour constitution d'ossature de cloison, de doublage et de plafond. Acier galvanisé. Epaisseur nominale 0,6 mm.	Stil M 70/249	2490	0,720	Botte de 10 longueurs	18	X	X	X	
		2590			19	X	X	X	
		2990			22	X	X	X	
		3590			26	X	X	X	
		3990			29	X	X	X	
Rail R 90 : assure la liaison au gros œuvre des montants M 90. Acier galvanisé. Epaisseur nominale 0,6 mm.	Stil R 90/300	3000	0,700	Botte de 10 longueurs	21	X	X	X	
Montant M 90 pour constitution d'ossature de cloison, de doublage et de plafond. Acier galvanisé. Epaisseur nominale 0,6 mm.	Stil M 90/249	2490	0,830	Botte de 10 longueurs	21	X	X	X	
		2990			25	X	X	X	
		3590			30	X	X	X	
		3990			33	X	X	X	

Designation	Code	Long. en mm	Poids en kg du ml ou de l'unité	Conditionnement		Destination		
				Nbr d'unités	Poids en kg	Plafonds	Doublages	Cloisons
Suspente longue L : assure la liaison entre F 530 ou FH 500 et charpente bois ou suspente HL. Acier galvanisé.	Suspente L F 530	171	0,03	Boîte de 100 pièces	3		X	
Suspente courte C : assure la liaison entre F 530 ou FH 500 et charpente bois. Acier galvanisé.	Suspente C F 530	81	0,014	Boîte de 100 pièces	1,4		X	

Cavalier F 530 : assure la liaison entre F 530 ou FH 500 et tige filetée, vis, goujon. Acier galvanisé.	Cavalier F 530		0,02	Boîte de 100 pièces	2		X	
Suspente pour plafond acoustique (filetage M6).	Antivibratile Placostil*		0,410	Boîte de 10 pièces	4,1		X	

ACADEMIE DE REIMS

C.A.P.	M.I.T.A.	DUREE	2H00
EPREUVE E.1.1.1	OUVRAGE D'ISOLATION DE PAROIS	COEFFICIENT	8
SESSION 2004	DOCUMENTATION TECHNIQUE	ECHELLE 1/10 ^{ème}	
		FEUILLE	7 / 7

BAREME DE CORRECTION

ANALYSE DU DOSSIER

- Mode opératoire / 20
- Choix de l'outillage / 10
- Fiche de débit..... / 20

ÉVALUATION EN COURS D'ÉPREUVE

A l'atelier en cours d'épreuve :

- Implantation et tracer du doublage « placostyl » / 10
- Montage de l'ossature du fond: coupes et vissage / 5
- Implantation de l'ossature sous- pente / 10
- Montage de l'ossature sous-pente: coupes réglages..... / 15
- Implantation - montage des suspentes et fourrures plafond « D » .. / 10

A la correction de l'ouvrage :

- Respect des dimensions extérieures / 10
- Hauteur du plafond « C » / 10
- Largeur du plafond « C » / 10
- Niveau du plafond « C » / 10
- Aplomb de l'ossature du fond / 10

- Répartition des vis sur les plaques de plâtre / 25

- Aspect général / 5
- Pose des plaques de plâtre / 10
- Ajustage des plaques de plâtre / 10
- Traitement des joints / 10
- Finition générale de l'ensemble / 10

QUESTIONS ORALES

- Réponses aux questions..... / 15

TOTAL / 200

N° du candidat :