

**C.A.P.**  
**MONTEUR EN ISOLATION THERMIQUE ET**  
**ACOUSTIQUE**

**SUJET**

Epreuve : E 1-1-2 : Ouvrage d'isolation de parois.

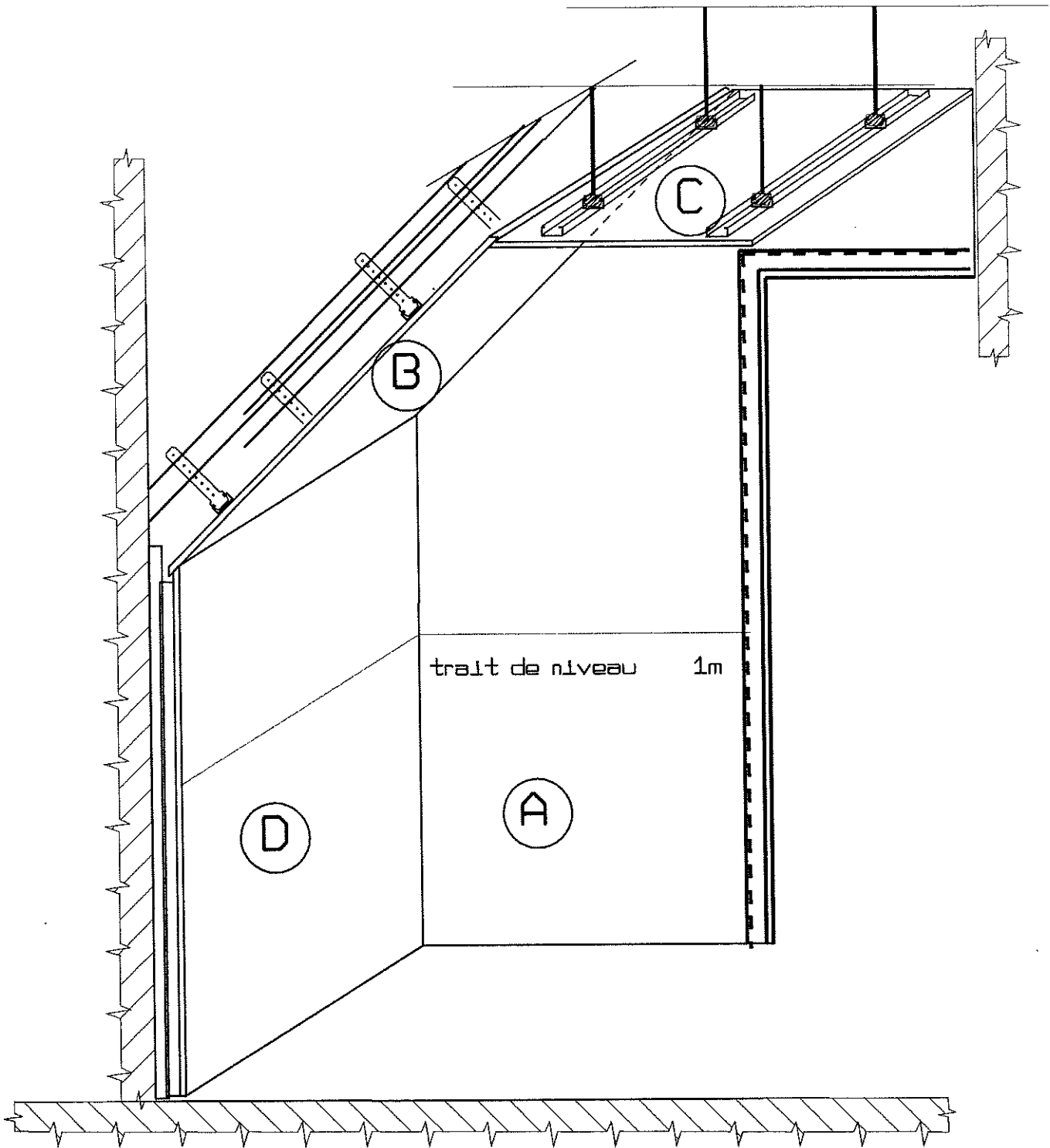
Durée : 16 heures

Coefficient : 8

Le présent sujet comporte 5 pages numérotées.

Toutes les calculatrices de poches y compris les calculatrices programmables et alphanumériques sont autorisées à condition que leur fonctionnement soit autonome et qu'il ne soit pas fait usage d'imprimantes.

N° du candidat : .....



## ACADEMIE DE REIMS

C.A.P.	M.I.T.A.	DUREE	16H00
EPREUVE E.1.1.2	OUVRAGE D'ISOLATION DE PAROIS	COEFFICIENT	8
SESSION 2004	<b>PERSPECTIVE</b>	ECHELLE 1/10 <sup>ème</sup>	
		FEUILLE	1 / 5

## TRAVAIL DEMANDE

### Sur le chantier : 16h

- Etudier les plans. 0h30
  
- Réaliser l'ouvrage en suivant les plans. 15h30
  
- Le mode opératoire fourni est à respecter (page 5).
  
- Répondre aux questions orales posées par les surveillants de l'examen.

**A noter** : l'huissier sera déjà en place sur la cloison, ainsi que les chevrons sur le rampant équipés de leurs suspentes. Le trait de niveau est également en place à 1m du sol fini.

D			Vis TTPC 55mm	
A ; B ; C			Vis TTPC 25mm	
D	16	1	Revêtement 10+40mm	placomur
B	15	1	revêtement	Plaque de plâtre
C	14	1	revêtement	Plaque de plâtre
D	13	3	Tasseaux	sapin
C	12	4	Suspentes articulées	acier
C	11	2	Fourrures	acier
C	10	4	Cavaliers pour fourrures	acier
C	9	4	Tiges filetées	acier
B	8	2	Fourrures	acier
B	7	4	Suspentes 170mm	acier
A	6	1	revêtement	Plaque de plâtre
A	5	2	Montants R48	Acier
A	4	1	Rail R48	Acier
A	3	3	Montants R48	Acier
A	2	1	Rail R48	Acier
A	1	1	Rail R48	Acier
<b>Sous – Ensemble</b>	<b>Repère</b>	<b>Nombre</b>	<b>Désignation</b>	<b>Matière</b>
<b>NOMENCLATURE</b>				

Lors de l'agrandissement d'une maison, le propriétaire décide d'aménager les combles. Il souhaite réaliser 2 pièces séparées par une cloison et une porte. L'isolation du rampant est déjà en place sous toiture, seul le mur du pied droit devra être isolé.

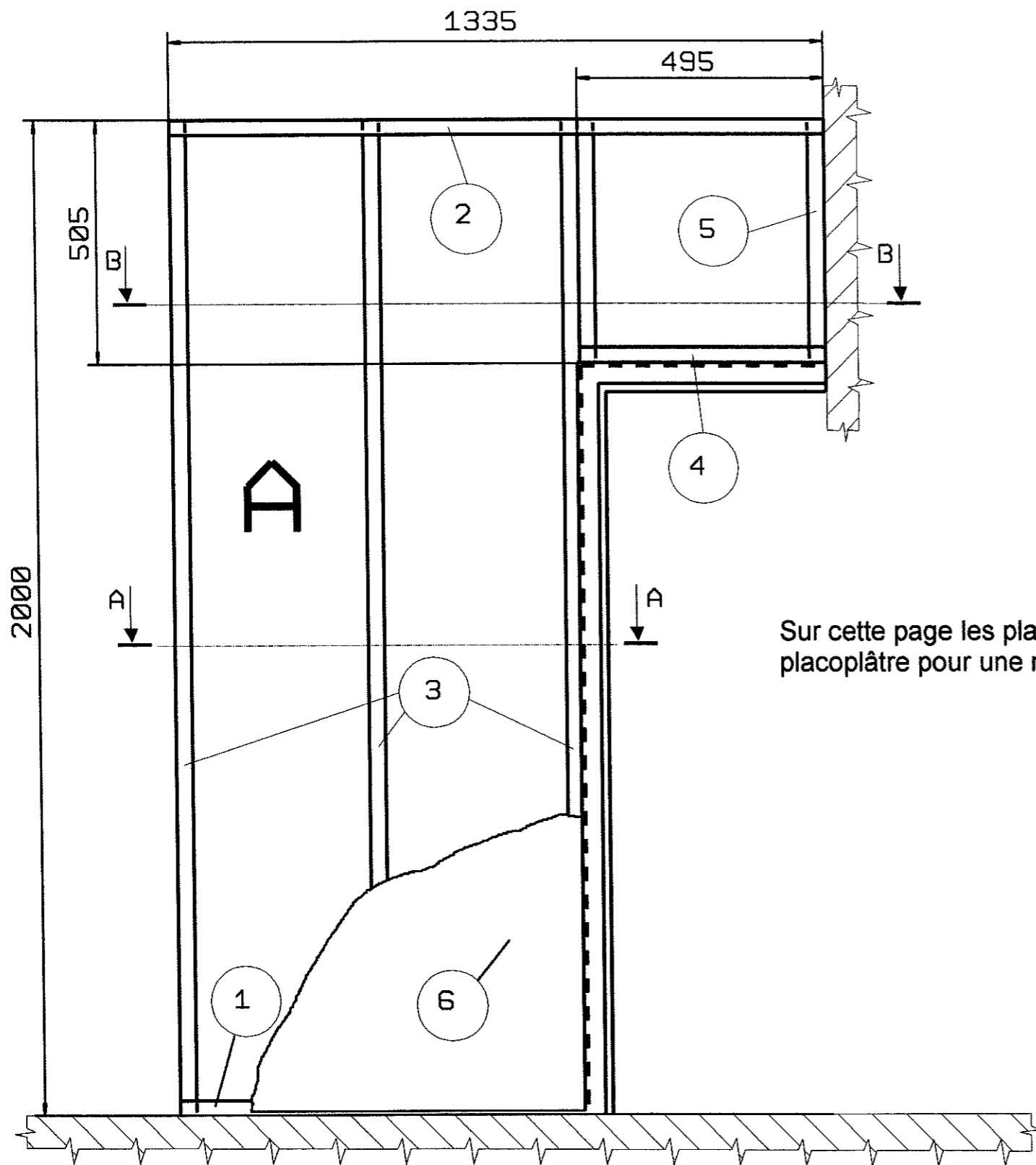
## REALISATION DES PAROIS

- l'ossature « A » est réalisée en doublage **Placostil M48** relié aux cloisons par vissage. Le revêtement en plaque de plâtre de 13mm sera vissé sur l'ossature à l'aide de vis TTPC 25mm. Un jeu de 10mm sera respecté entre le bas de la plaque et le sol.
- Le rampant « B » suit les chevrons. Le revêtement est relié aux chevrons à l'aide des suspentes.
- Le pied droit « D » sera isolé par un revêtement **Placomur** avec isolation intégrée à la plaque et vissé sur tasseaux.

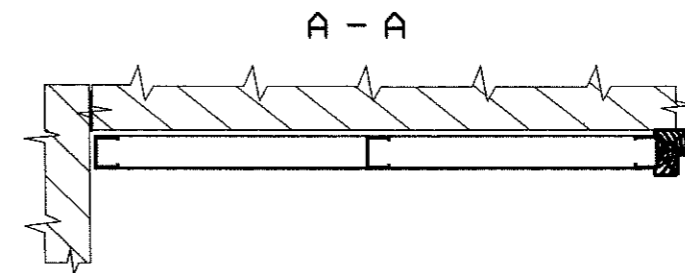
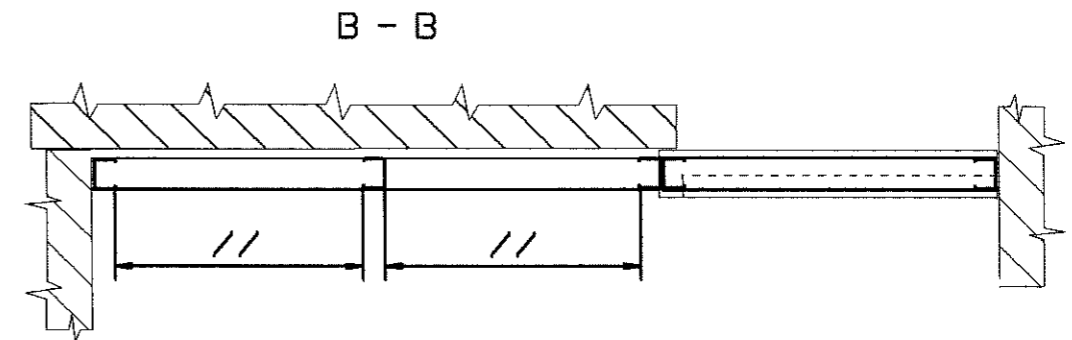
## TRAITEMENT DES JOINTS

Les joints entre les plaques ainsi que les angles rentrants seront traités avec des bandes souples et de l'enduit.

<b>ACADEMIE DE REIMS</b>			
C.A.P.	M.I.T.A.	DUREE	16h00
EPREUVE E.1.1.2	OUVRAGE D'ISOLATION DE PAROIS	COEFFICIENT	8
SESSION 2004	<b>DESCRIPTIF</b>	ECHELLE 1/10 <sup>ème</sup>	
		FEUILLE	2 / 5

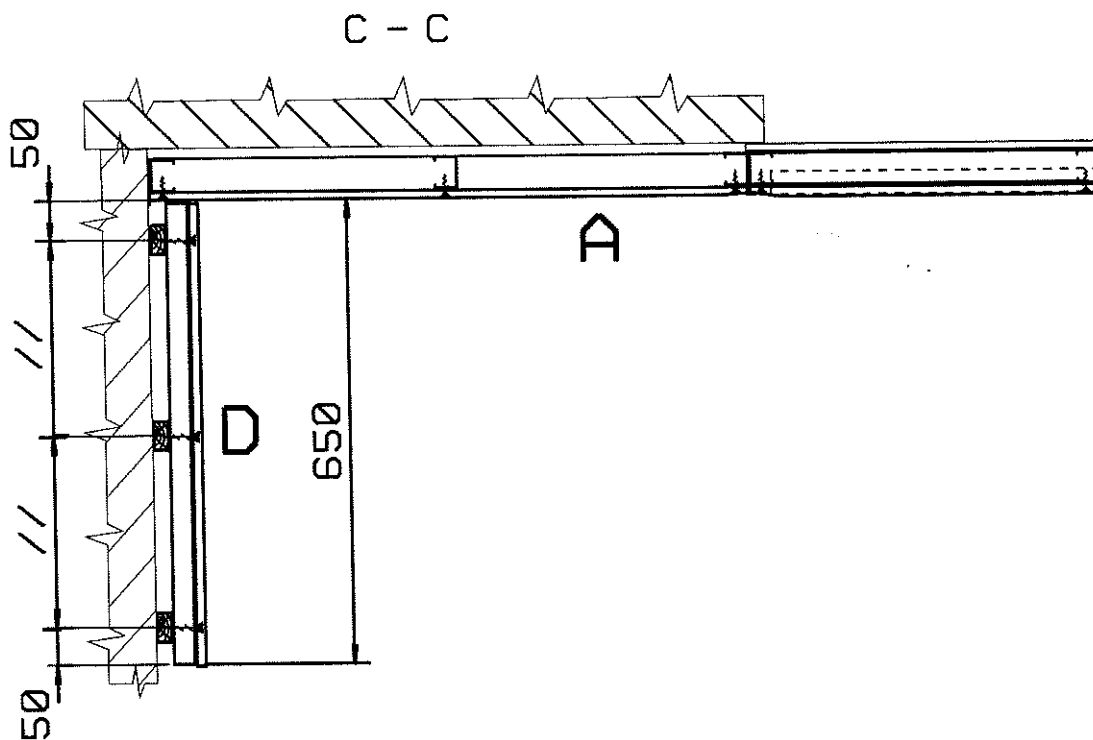


Sur cette page les plans sont réalisés sans le revêtement placoplâtre pour une meilleure compréhension du dessin.

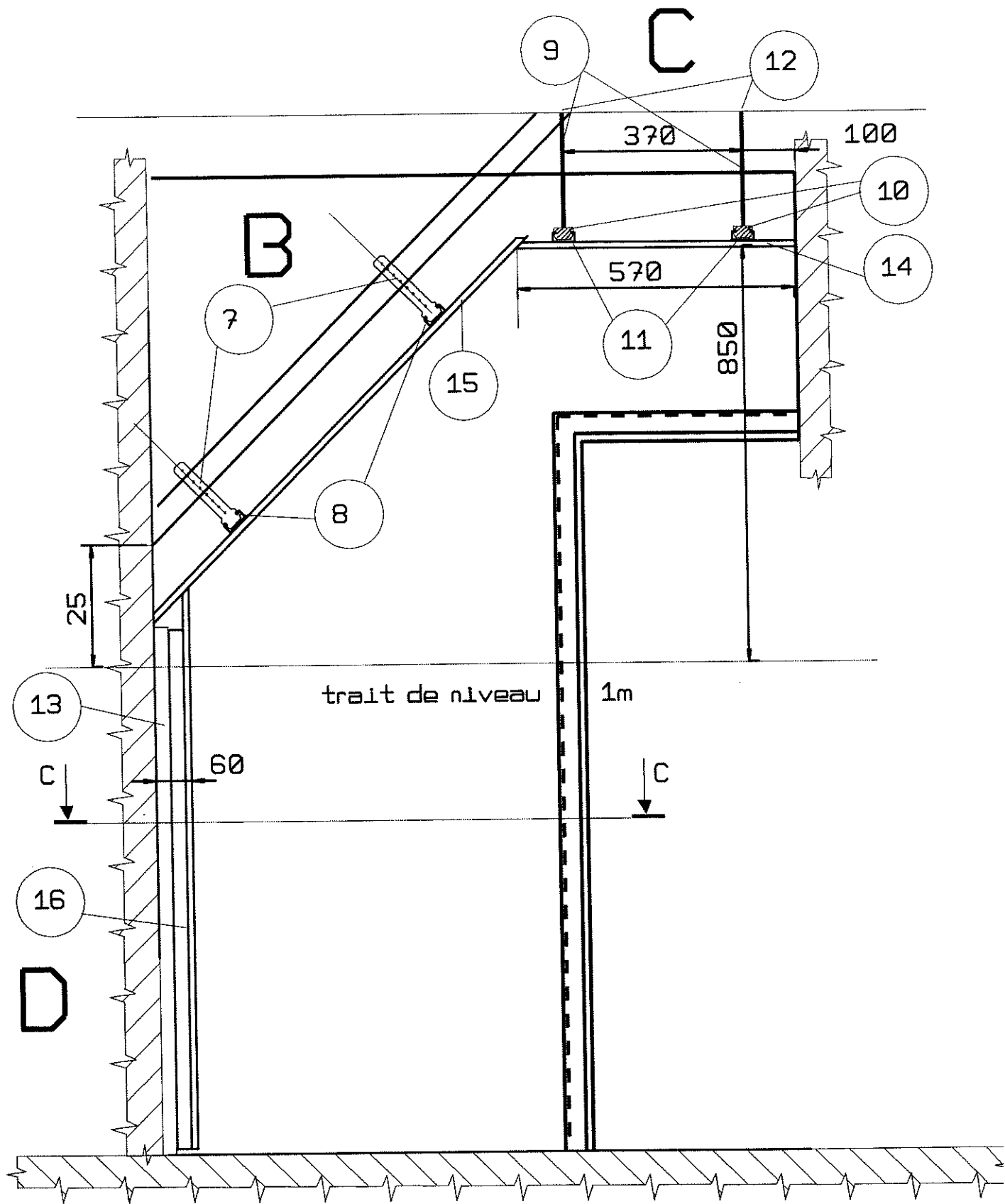


ACADEMIE DE REIMS			
C.A.P.	M.I.T.A.	DUREE	16h00
EPREUVE E.1.1.2	OUVRAGE D'ISOLATION DE PAROIS	COEFFICIENT	8
SESSION 2004	CLOISON « A »	ECHELLE 1/10 <sup>ème</sup>	
		FEUILLE	3 / 5

La position des tiges filetées dans la largeur est laissée à l'initiative du candidat.



ACADEMIE DE REIMS			
C.A.P.	M.I.T.A.	DUREE	16h00
EPREUVE E.1.1.2	OUVRAGE D'ISOLATION DE PAROIS	COEFFICIENT	8
SESSION 2004	PIED DROIT + RAMPANT	ECHELLE 1/10 <sup>ème</sup>	
		FEUILLE	4 / 5





## MODE OPERATOIRE

Repère		. Désignation	Renseignements techniques
Ph	Sph		
50		REALISER LE SUPPORT PLAFOND	« C »
	1	Positionner et fixer la suspente	Suspente pour tige filetée Vis TTPC 25mm
	2	Scier les tiges filetées à la longueur	Scie à métaux
	3	Mis en place du cavalier	Cavalier F530
	4	Scier les fourrures	Longueur -5mm
	5	Mise en place fourrure	
	6	Réglage de la hauteur du plafond	
60		POSER LE REVETEMENT INTERNE	
	1	Couper la plaque aux dimensions	
	2	Ajuster la plaque	
	3	Présenter et visser la plaque	Vis TTPC 25mm espacé de 300mm environ
70		REALISER LE REVETEMENT THERMIQUE MUR	« D »
	1	Mise à longueur des tasseaux	Section 40 x 20mm
	2	Perçage et fraisage des tasseaux	Diamètre 5mm
	3	Fixer les tasseaux sur la cloison	Vis VBA 4 x 35mm
	4	Couper la plaque aux dimensions	
	5	Ajuster la plaque	
	6	Présenter et visser la plaque	Vis TTPC 55 mm espacé de 300mm environ
80		TRAITER LES JOINTS	
	1	Coller les bandes à joints	Angles rentrants
	2	Enduire les têtes de vis	

## ACADEMIE DE REIMS

C.A.P.	M.I.T.A.	DUREE	16H00
EPREUVE E.1.1.2	OUVRAGE D'ISOLATION DE PAROIS	COEFFICIENT	8
SESSION 2004	<b>MODE OPERATOIRE</b>	ECHELLE 1/10 <sup>ème</sup>	
		FEUILLE	5 / 5

## MODE OPERATOIRE

Repère		. Désignation	Renseignements techniques
Ph	Sph		
10		REALISER L'OSSATURE DU FOND	« A »
	1	Tracer au sol et au plafond l'implantation des rails	R48
	2	Couper de longueur les rails	Cisaille
	3	Fixer les rails	Vis TTPC 25mm espacé de 400 mm environ
	4	Couper de longueur les montants	M48 filant du sol au plafond
	5	Fixer les montants	Pince a sertir + Vis TTPC 25mm
	6	Couper de longueur le rail de la traverse de l'huissierie	R48
	7	Fixer le rail	Vis TTPC 25mm
	8	Couper de longueur le montant	M48
	9	Fixer le montant	Vis TTPC 25mm
20		POSER LE REVETEMENT INTERNE	
	1	Couper la plaque aux dimensions	BA13 gauche huisserie
	2	Ajuster la plaque	Râpe
	3	Présenter et visser la plaque	Vis TTPC 25mm espacé de 300mm environ
	4	Couper la plaque aux dimensions	BA13 dessus huisserie
	5	Ajuster la plaque	Râpe
	6	Présenter et visser la plaque	Vis TTPC 25mm espacé de 300mm environ
30		REALISER L'OSSATURE SOUS-PENTE	« B »
	1	Couper les fourrures	F530 (longueur – 5mm)
	2	Clipser les fourrures	
	3	Tracer la position de la plaque de plâtre.	
40		POSER LE REVETEMENT INTERNE	
	1	Couper la plaque aux dimensions	
	2	Ajuster la plaque	Râpe
	3	Présenter et visser la plaque	Vis TTPC 25mm espacé de 300mm environ

**BAREME DE CORRECTION**

**ANALYSE DU DOSSIER**

- Mode opératoire ..... / 20
- Choix de l'outillage ..... / 10
- Fiche de débit..... / 20

**ÉVALUATION EN COURS D'ÉPREUVE**

A l'atelier en cours d'épreuve :

- Implantation et tracer du doublage « placostyl » ..... / 10
- Montage de l'ossature du fond: coupes et vissage ..... / 5
- Implantation de l'ossature sous- pente ..... / 10
- Montage de l'ossature sous-pente: coupes réglages..... / 15
- Implantation - montage des suspentes et fourrures plafond « D » .. / 10

A la correction de l'ouvrage :

- Respect des dimensions extérieures
- Hauteur du plafond « C » ..... / 10
- Largeur du plafond « C » ..... / 10
- Niveau du plafond « C » ..... / 10
- Aplomb de l'ossature du fond ..... / 10
  
- Répartition des vis sur les plaques de plâtre ..... / 25
  
- Aspect général
- Pose des plaques de plâtre ..... / 5
- Ajustage des plaques de plâtre ..... / 10
- Traitement des joints ..... / 10
- Finition générale de l'ensemble ..... / 10

**QUESTIONS ORALES**

- Réponses aux questions..... / 15

TOTAL ..... / 200

N° du candidat : .....