

C.A.P.
MONTEUR EN ISOLATION THERMIQUE ET
ACOUSTIQUE

SUJET

Epreuve : E 1-2-1 : Ouvrage d'isolation de tuyauteries.

Durée : 2h + 7 heures

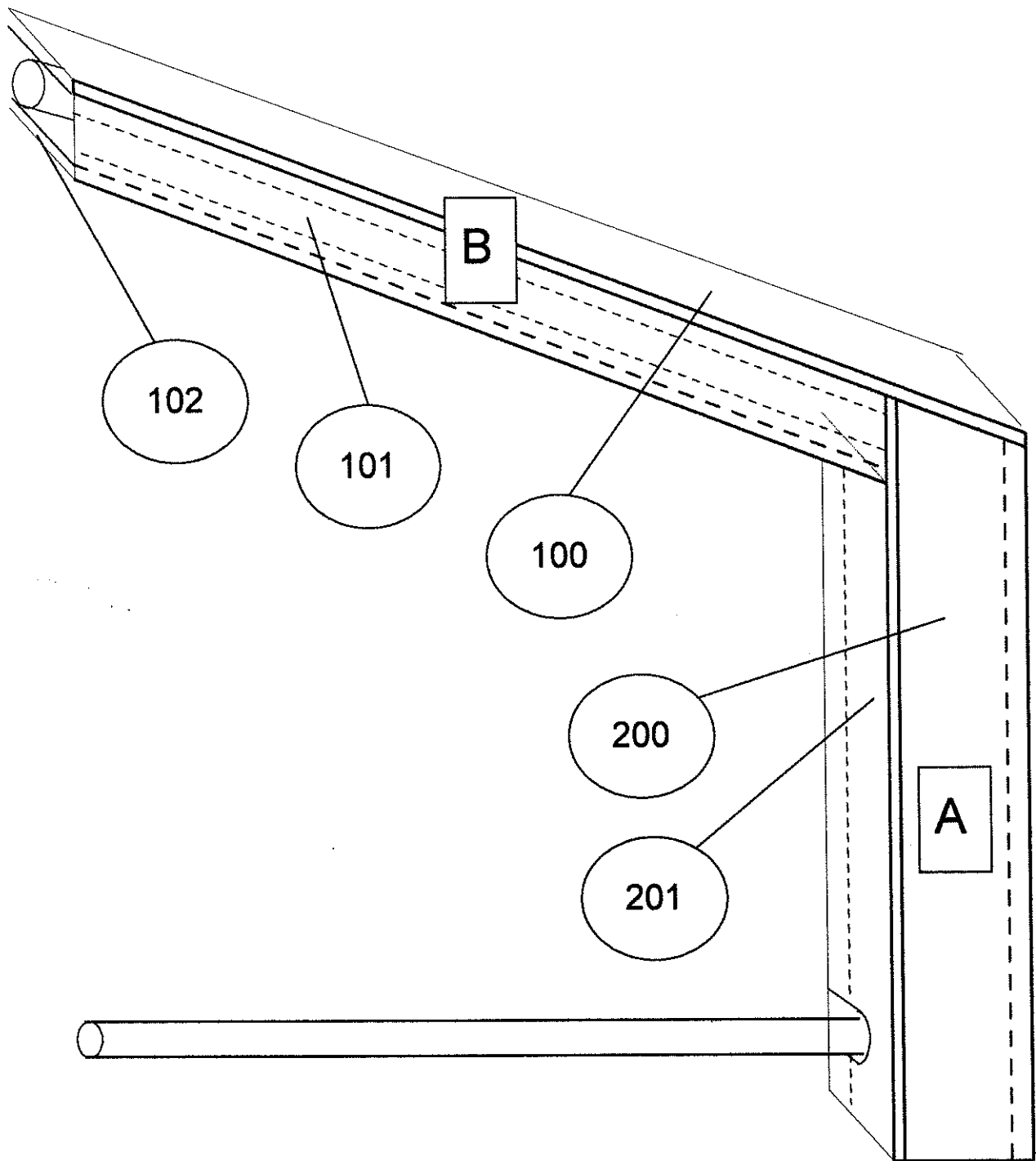
Coefficient : 8

Le présent sujet comporte 6 pages numérotées.

Le dossier sera récupéré en fin de l'épreuve écrite.

Toutes les calculatrices de poches y compris les calculatrices programmables et alphanumériques sont autorisées à condition que leur fonctionnement soit autonome et qu'il ne soit pas fait usage d'imprimantes.

N° du candidat :



ACADEMIE DE REIMS			
C.A.P.	M.I.T.A.	DUREE	2h00
EPREUVE E.1.2.1	OUVRAGE D'ISOLATION DE TUYAUTERIES	COEFFICIENT	8
SESSION 2004	PERSPECTIVE	ECHELLE 1/10 ^{ème}	
		FEUILLE	1 / 6

TRAVAIL DEMANDE

En salle : 2h00

- 0h30 : Etudier les plans (page 3 et 4)
- 1h00 : Réaliser le mode opératoire du coffrage. (page 5)
- 0h30 : Remplir la fiche de débit. (page 6)

Sur le chantier : 7h00

- Réaliser l'ouvrage en suivant les plans.
- Le mode opératoire complet vous sera remis lors de la partie pratique.
- Répondre aux questions orales posées par les surveillants de l'examen.

		2	Tasseaux façade	sapin
		2	Tasseaux rampant	sapin
		2	Isolant rampant	Laine de roche
		2	Isolant façade	Laine de roche
B	201	1	Px coté façade	particules
B	200	1	Px droit façade	particules
A	102	1	Px dessous rampant	particules
A	101	1	Px de façade rampant	particules
A	100	1	Panneau de dessus	particules
Sous – Ensemble	Repère	Nombre	Désignation	Matière
NOMENCLATURE				

Vous devez réaliser un coffrage sur une partie d'un circuit de chauffage. Ce circuit sera isolé thermiquement par un revêtement en laine de roche disposé à l'intérieur.

Constitution du coffrage :

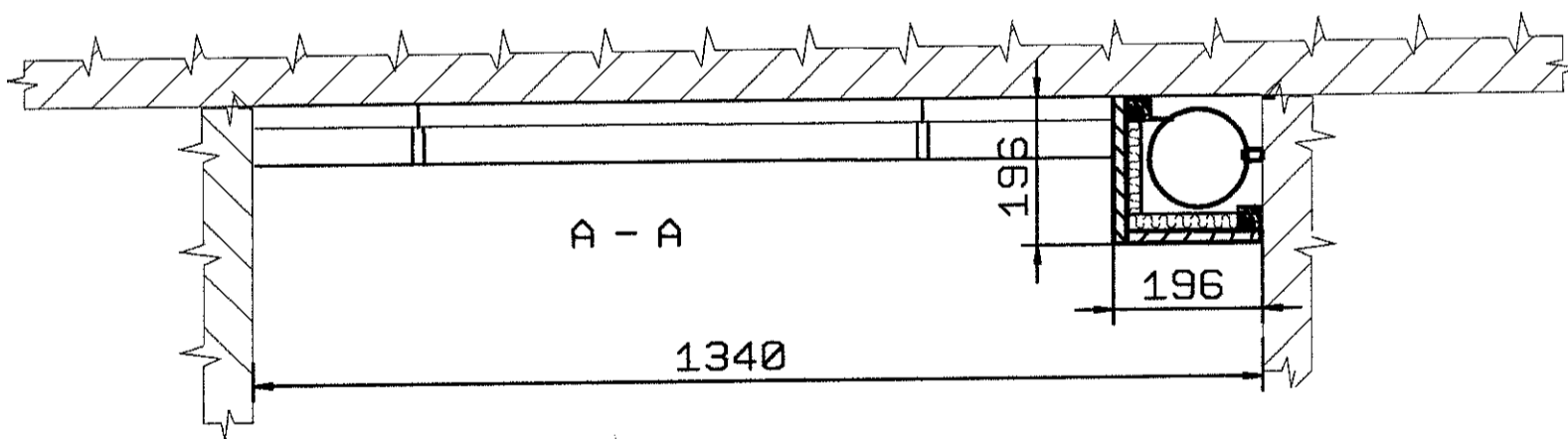
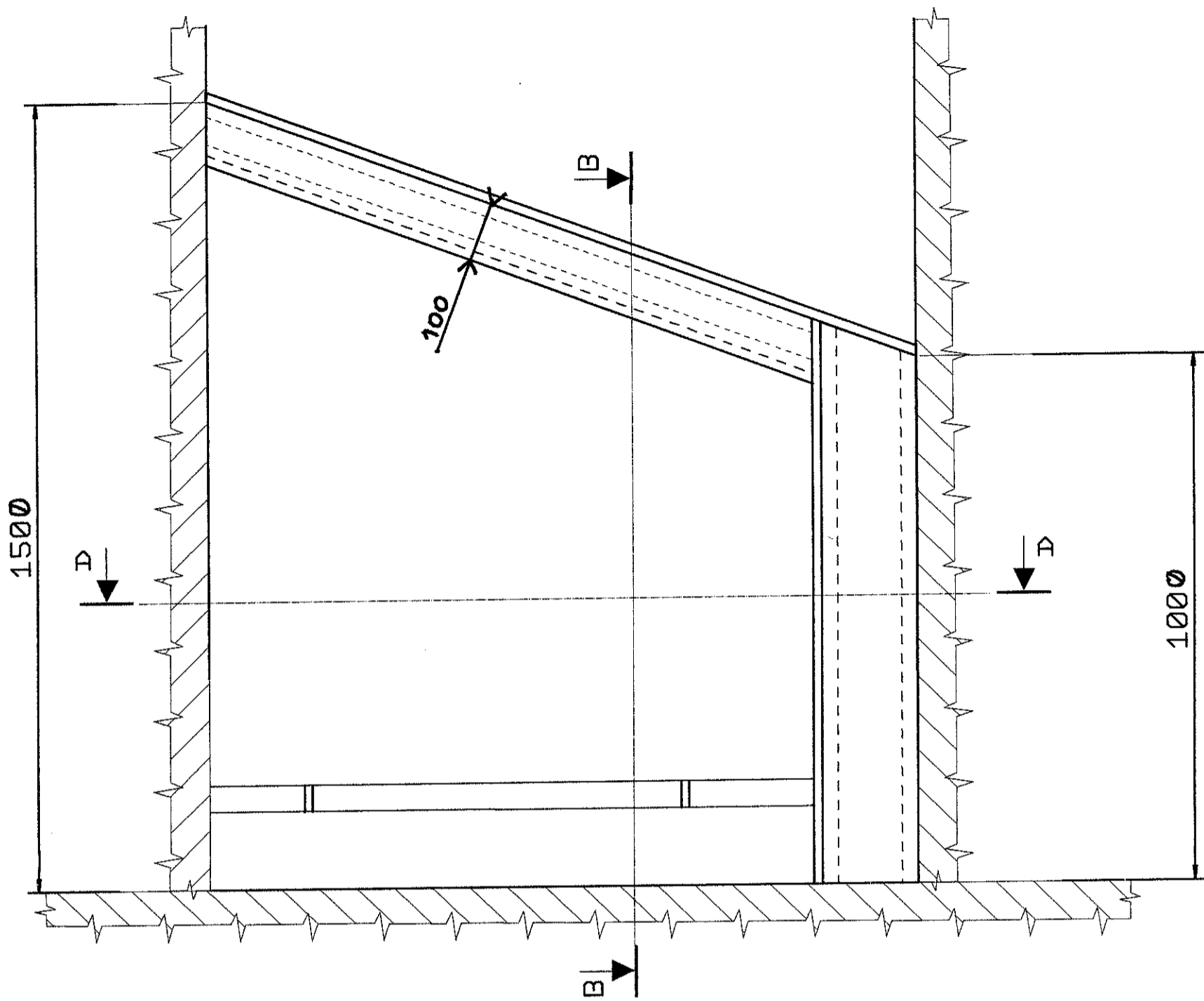
En panneau de particules agglomérées de 19 pour le dessus rampant et de 16mm. pour les autres parties.

Les liaisons sur les murs s'effectuent à l'aide de tasseaux en sapin de section 30 x 30.

La liaison entre panneaux par vissage et non collée pour permettre le démontage et l'accès aux tuyaux.

L'isolation est assurée par des panneaux de laine de roche de 20mm d'épaisseur.

ACADEMIE DE REIMS			
C.A.P.	M.I.T.A.	DUREE	2h00
EPREUVE E.1.2.1	OUVRAGE D'ISOLATION DE TUYAUTERIES	COEFFICIENT	8
SESSION 2004	DESCRIPTIF	ECHELLE 1/10 ^{ème}	
		FEUILLE	2 / 6



coupe H

ACADEMIE DE REIMS			
C.A.P.	M.I.T.A.	DUREE	2H00
EPREUVE E.1.2.1	OUVRAGE D'ISOLATION DE TUYAUTERIES	COEFFICIENT	8
SESSION 2004	PLAN ELEVATION + COUPE A	ECHELLE	1/10 ^{ème}
		FEUILLE	3 / 6

BAREME DE CORRECTION

ANALYSE DU DOSSIER

- Mode opératoire / 20
- Fiche de débit / 15

ÉVALUATION EN COURS D'ÉPREUVE

A l'atelier :

- Implantation et tracer du coffrage « A » / 10
- Implantation et tracer du coffrage « B » / 5
- Coupes et vissage des tasseaux (2 coffrages) / 5
- Découpes et mise en place de l'isolation dans les 2 coffrages / 15

A la correction de l'ouvrage :

- Respect des dimensions extérieures
 - Largeur du coffrage « A » / 5
 - Profondeur " " " / 5
 - Equerrage " " " / 10
 - Largeur du coffrage « B » / 5
 - Profondeur " " " / 5
 - Equerrage " " " / 10
 - Aplomb du coffrage « A » / 10
- Répartition des vis sur les panneaux..... / 25
- Aspect général
 - Qualité du fraisage..... / 5
 - Précision des coupes (biaises) / 10
 - Affleurage des angles de panneaux..... / 5
 - Précision de la découpe du tuyau / 10
 - Finition générale / 10
- Réponses aux questions..... / 15

TOTAL / 200

N° du candidat :