

SESSION 2004

**CAP
CONSTRUCTEUR D'OUVRAGES
DU BATIMENT**

En aluminium, verre et matériaux de synthèse

EPREUVE EP 3

Pose, installation et maintenance d'un ouvrage

Durée : 4heures - Coefficient : 4

Ce Dossier Technique contient les documents suivants :

DT 1 / 3 : Page de garde

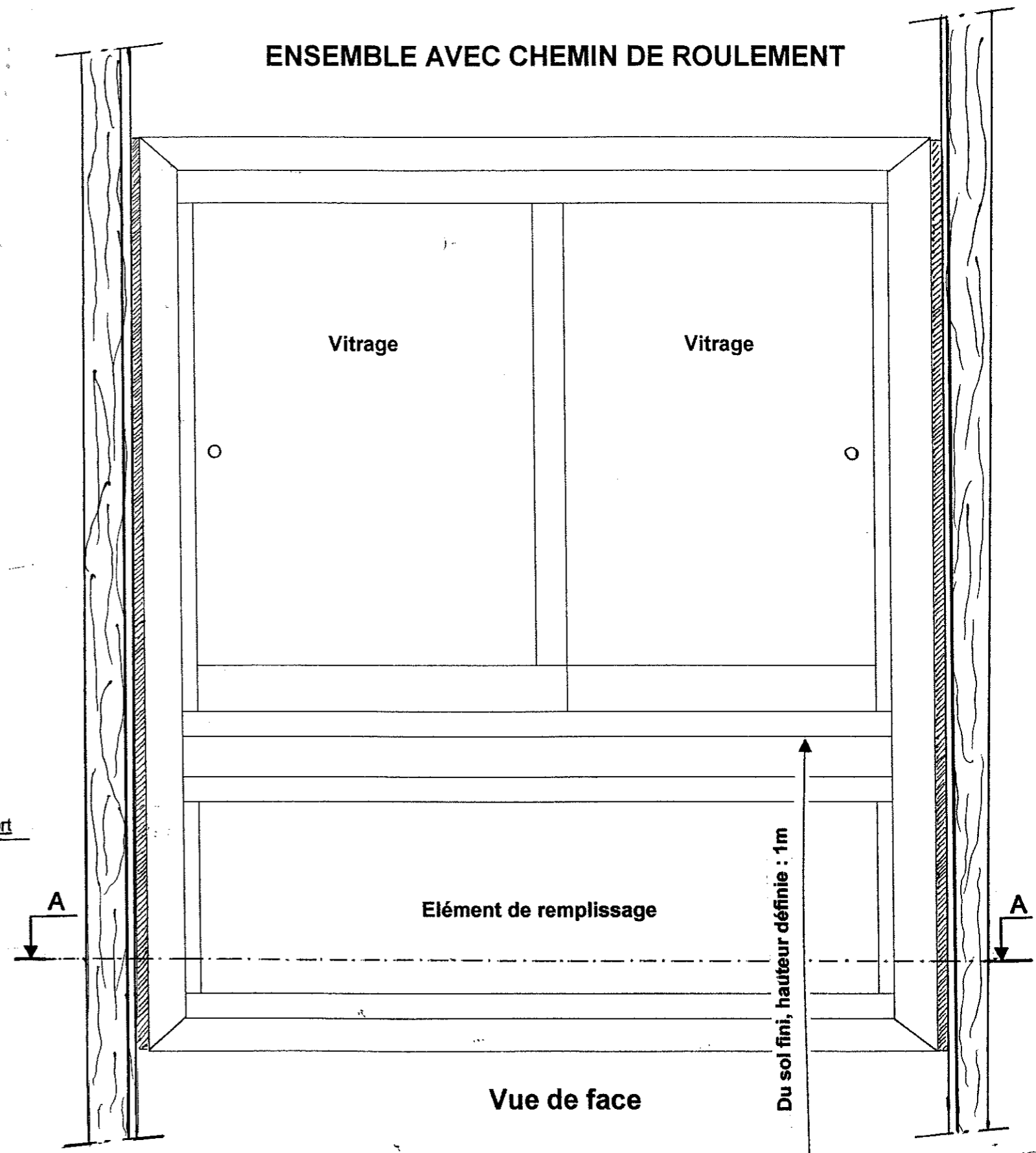
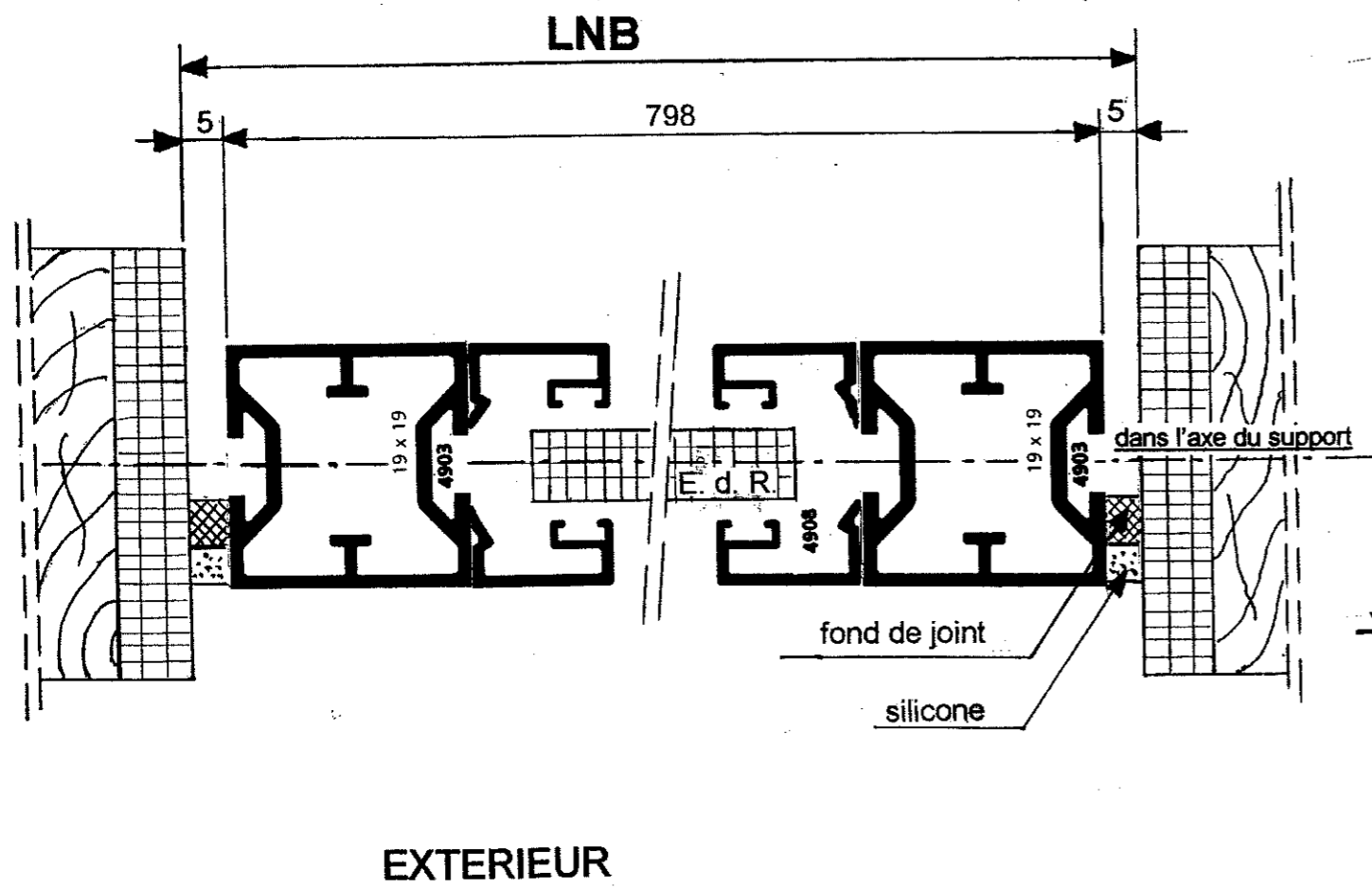
DT 2 / 3 : Vue de face - Coupe AA

DT 3 / 3 : Coupes sur profilés - Prise de volume

Les documents seront remis en totalité au surveillant en fin d'épreuve

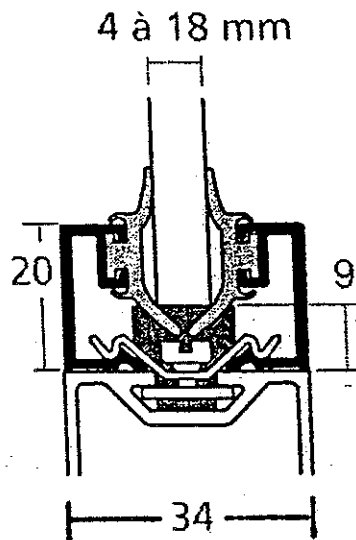
Groupement inter académique EST	Session 2004	TECHNIQUE
C.A.P. CONSTRUCTEUR D'OUVRAGES DU BATIMENT en aluminium, verre et matériaux de synthèse		DT 1 / 3
Epreuve : EP3 – Pose, installation et maintenance d'un ouvrage	Durée : 4h Coef : 4	

COUPE A A



Prise de volume

par joints et parcloses



Elément de Remplissage

Aggloméré 10mm : 711 x 449

