

**C.A.P. SESSION : 2004**  
**CAP Bois et Matériaux associés**  
**Dominante Charpente**

**Épreuve EP2**

PRATIQUE  
 REALISATION

D.E. et D.T.

**CONTENU**

**3 DOCUMENTS**

1/3

Chemise dossier

2/3

Document Epreuve

3/3

Document Technique

**CONSIGNES**

Aucune pièce de bois ne sera remplacée.

Nettoyage du poste de travail dans le temps imparti à l'épreuve.

**DURÉE : 4 heures**  
**Coef : 6**

**Groupe ment " Est "**

**Session 2004**

**S U J E T**

TIRAGES

**CAP Bois et Matériaux associés**  
 dominante **Charpente**

CODE(S) EXAMEN(S) :

Épreuve : EP2 – Préparation et mise en oeuvre

Durée: 4 heures

Coef.: 6

Page : 1 / 3

## REALISATION D'UNE PARTIE DE CHARPENTE

### BARÈME DE CORRECTION

#### ÉPURE :

##### Présentation :

- soin, précision et clarté.	5 pts		
		Sous total 1 :	5 pts

##### Elévation Chevron d'Emprunt :

- Cotes : 80, 10, 52 et 41,5 cm.	7 pts		
- Hauteur = 64 cm.	8 pts		
		Sous total 2 :	15 pts

##### Vue en plan :

- Cotes : 80, 45 et 51 cm.	5 pts		
- Epaisseur de la noue et axage = 7 cm.	2 pts		
- Longueur de la noue en plan = 113,1 cm.	5 pts		
- Vue par bout de la noue.	13 pts		
		Sous total 3 :	25 pts

##### Elévation 1/2 ferme de Noue :

- Cotes : 64 et 113,1 cm.	5 pts		
- Longueur en V.G. de la noue = 129,8 cm.	5 pts		
- Chambrée.	10 pts		
- Coupe de pied de noue ( queue de vache).	35 pts		
		Sous total 4 :	55 pts

Sous total ÉPURE : / 100 pts

#### OUVRAGE :

- Mise sur ligne, longueur et retombée.	20 pts		
- Orientation, marquage et finition.	10 pts		
- Rencreusement.	15 pts		
- Coupe de pied de noue ( queue de vache).	55 pts		
		Sous total OUVRAGE :	/ 100 pts

**Total : / 200 pts**

# SUJET

## EP2 CAP : Préparation et Mise en œuvre.

### ON DONNE :

1. Les plans de la partie d'ouvrage à étudier comprenant :

- L'élévation du Chevron d'Emprunt,
- La vue en plan ( de la partie d'ouvrage à étudier),
- Une perspective ( de la partie d'ouvrage à étudier).

2. Une aire d'épure de 2.50 m x 1.22 m ( minimum ) :

- Proposition d'implantation de l'épure ci-contre.

3. Une pièce de sapin rabotée de 1.50 m de longueur et 7 cm x 22 cm de section.

4. Une mise à disposition des machines fixes et portatives du centre d'examen.

- Scie circulaire déligneuse, scie ruban, scie circulaire portable...

### ON DEMANDE:

1. Le traçage de l'épure :

- L'élévation du Chevron d'Emprunt,
- La vue en plan,
- L'élévation de la 1/2 ferme de Noue comprenant :
  - Les chambrées,
  - Les coupes du pied de la noue,
  - La vue par bout (sur la vue en plan).

2. Le traçage complet et le taillage de la noue uniquement :

Consignes pour le taillage de la noue :

- Rencreusement de la noue à la scie circulaire déligneuse ( machine fixe ),
- L'engueulement contre les sablières et les coupes aplombs du pied de la noue à la scie circulaire portable ou manuellement,
- En tête, seul le trait d'axe est nécessaire (aucune coupe )
- Queue de vache déignée à la scie ruban, non délardée en sous face.

3. La mise sur ligne de la noue.

### ON EXIGE :

1. Une épure complète, juste et propre.

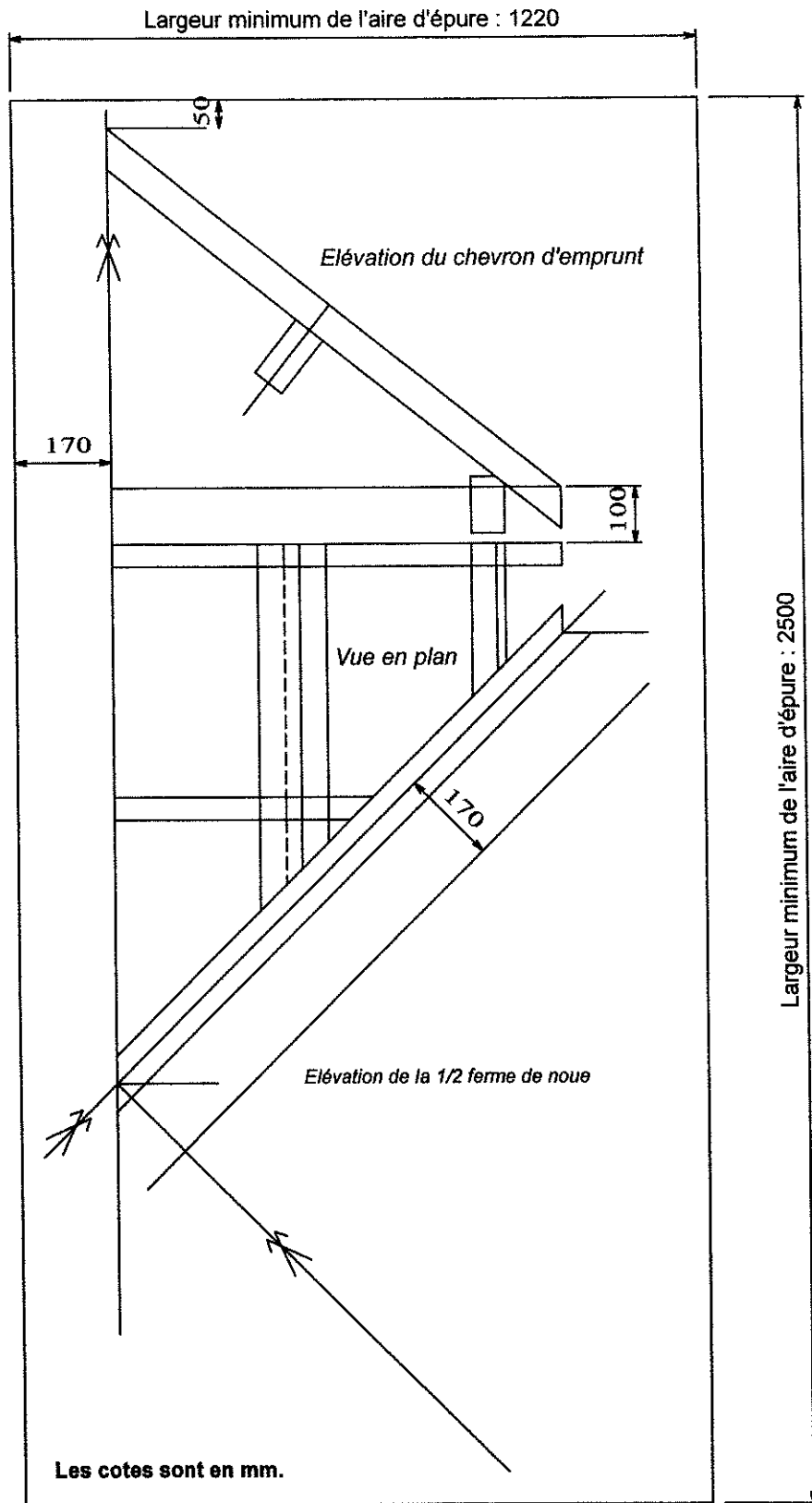
sur 100 pts

2. Une pièce avec un taillage très rigoureux.

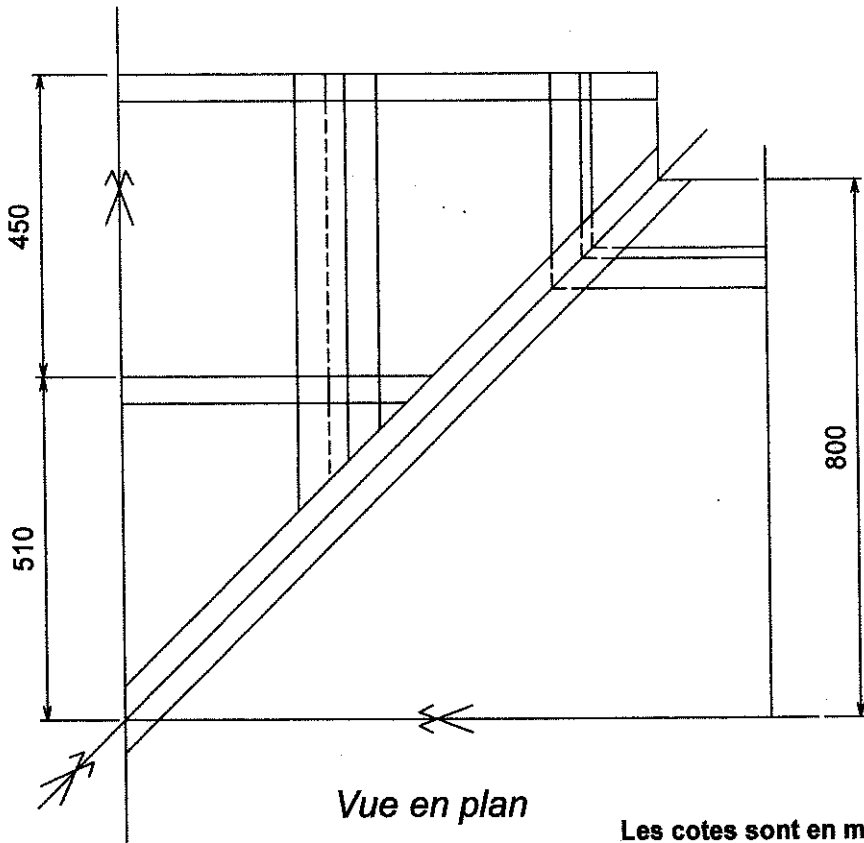
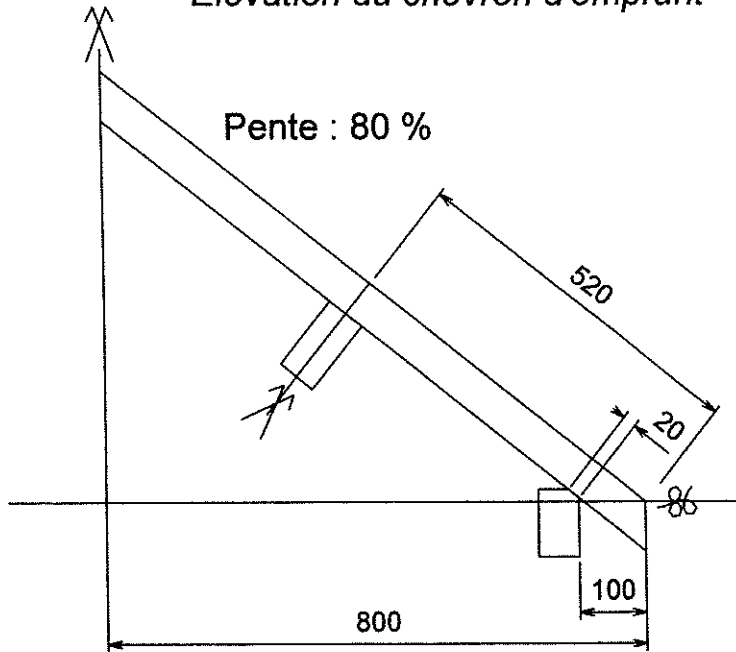
sur 100 pts

Groupement " Est "	Session 2004	S U J E T	TIRAGES
CAP Bois et Matériaux associés dominante Charpente	CODE(S) EXAMEN(S) :		
Épreuve : EP2 – Préparation et mise en oeuvre	Durée: 4 heures	Coef.: 6	
		Page : 2 / 3	

Proposition d'implantation avec une aire de 2,50 mx 1,22m.



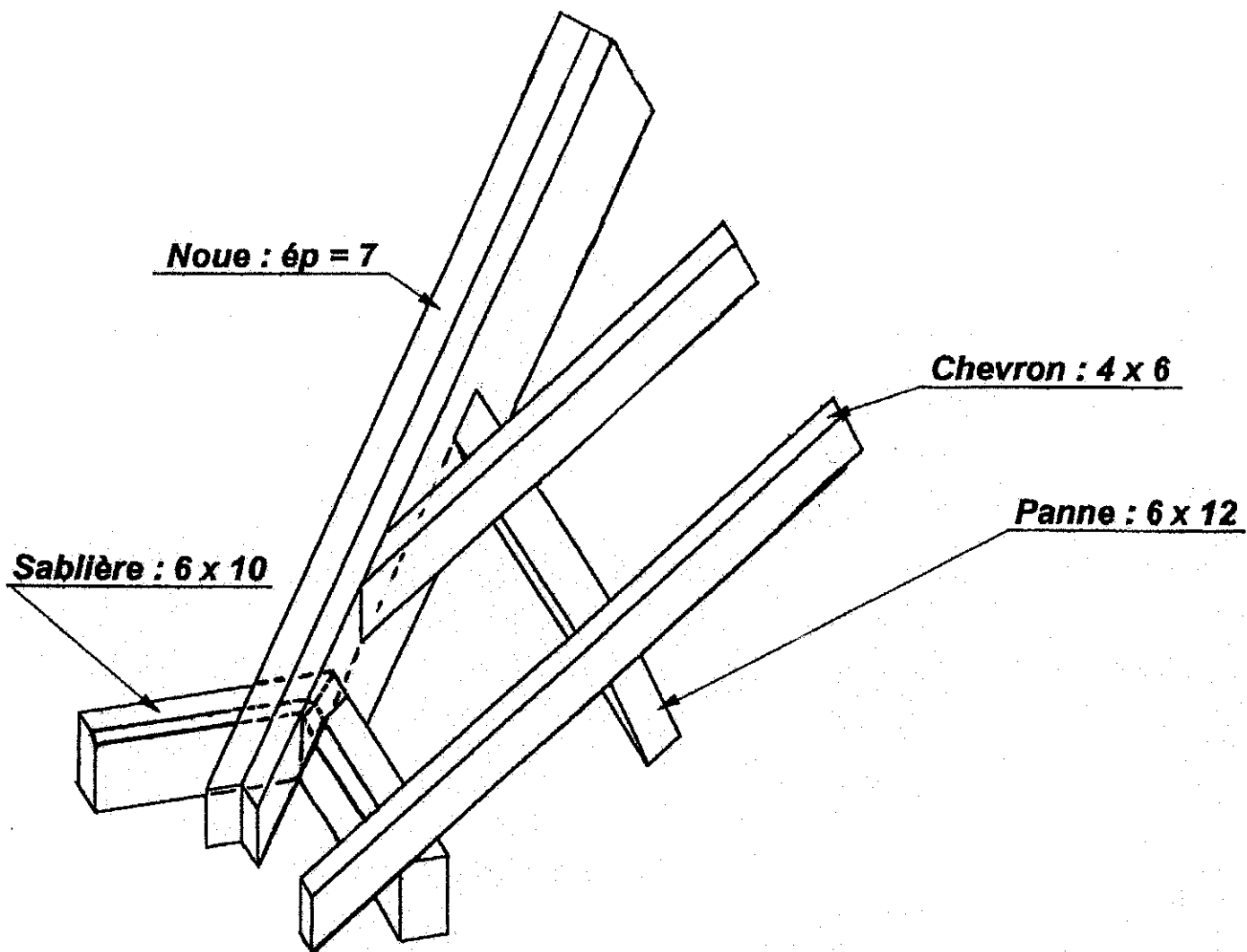
Élévation du chevron d'emprunt



Vue en plan

Les cotes sont en mm.

<b>Groupement " Est "</b>	<b>Session 2004</b>	<b>S U J E T</b>	TIRAGES
<b>CAP Bois et Matériaux associés</b> dominante <b>Charpente</b>	CODE(S) EXAMEN(S) :		
<b>Épreuve : EP2 – Préparation et mise en oeuvre</b>	Durée: <b>4 heures</b>	Coef.: <b>6</b>	
		Page : <b>3 / 3</b>	



Vue en perspective