

Epreuve : *EP2*

*Préparation et mise en oeuvre.*

Durée : 4 Heures

Coefficient : 6

**2**

## **Dossier Technique**

**Ce dossier comprend :**

Feuille A4 DT 1/7 : Descriptif, Nomenclature

Feuille A4 DT 2/7 : Vues

Feuille A4 DT 3/7 : Pièce 1 coté gauche

Feuille A4 DT 4/7 : Pièce 3 arrière

Feuille A4 DT 5/7 : Pièce 4 avant

Feuille A4 DT 6/7 : Pièces 6 et 7

Feuille A4 DT 7/7 : Plan de débit

## DESCRIPTIF :

Cette ensemble est un casier à bouteilles destiné à être loger dans un élément bas de largeur 400 mm d'un agencement de cuisine. Il peut être empilable.

L'ensemble des pièces est en MDF.

La liaison des cotés du cadre est réalisée par tourillons collés et tenon bâtard. Le fond est mis en feuillure dans les cotés et en rainure dans le devant et arrière, il sera collé et cloué.

Des séparations sont fixées au fond par collage et clouage.

L'ensemble sera rendu monté, poncé au grain de 120 et toutes les arêtes cassées.

## NOMENCLATURE :

Rep	Nbre	Désignations	Longueur	Largeur	Epaisseur	Matière
1	1	Coté gauche	240	120	19	MDF
2	1	Coté droit	240	120	19	MDF
3	1	Arrière	365	112	19	MDF
4	1	Avant	365	60	19	MDF
5	2	Séparation	212	30	19	MDF
6	1	Fond	349	222	4	MDF
7	10	Tourillons	30	Ø 8		Hêtre

EXAMEN : CAP Fabrication Industrielle de Mobilier et Menuiserie

Dossier  
technique

Epreuve : Préparation et mise en oeuvre

Session : 2004

Repère : EP2

Echelle : 1/1

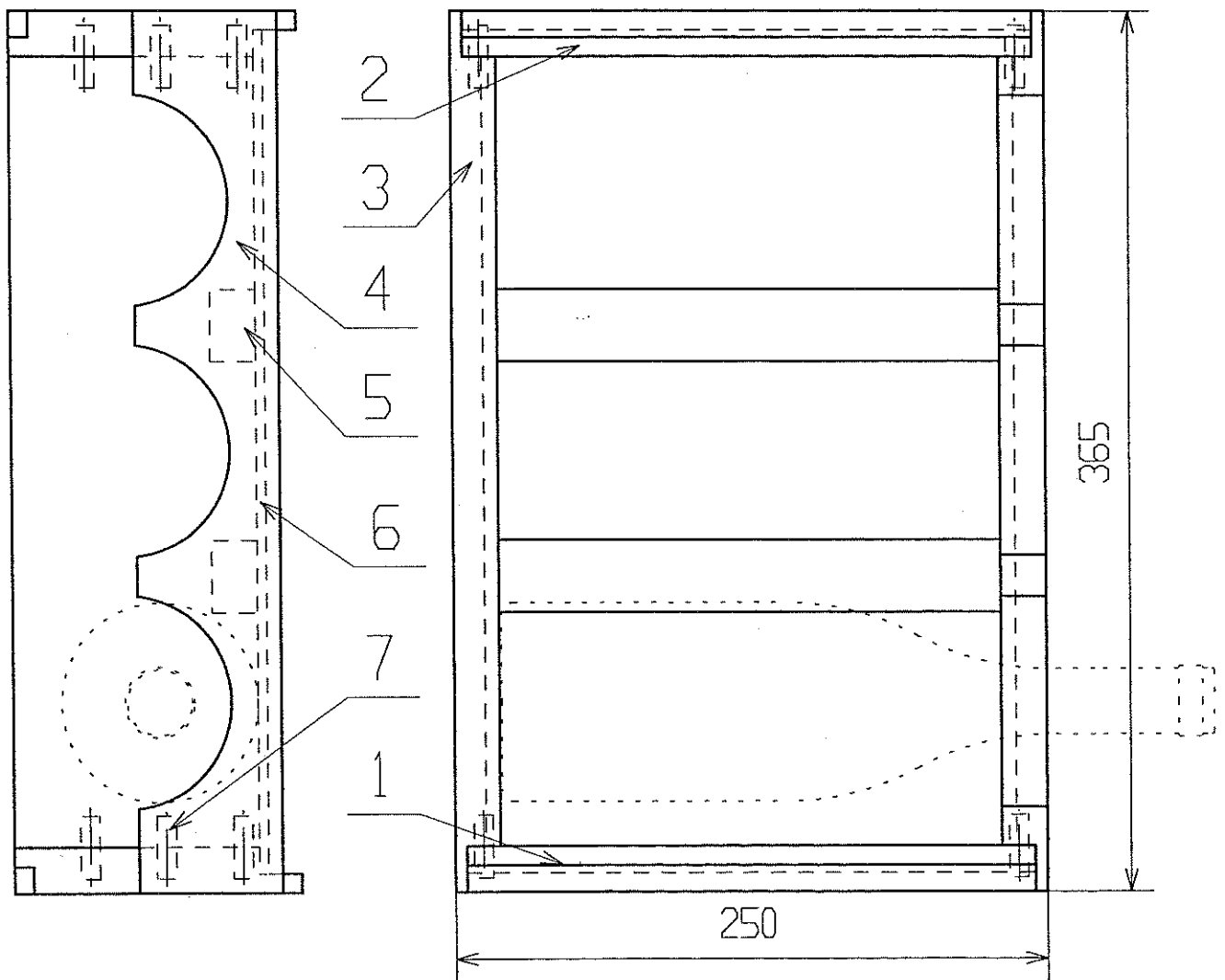
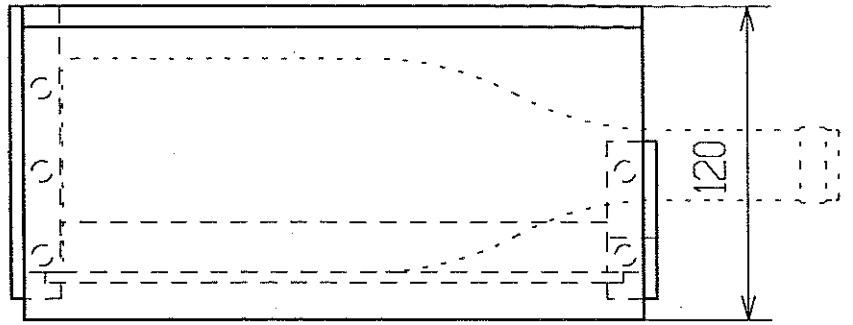
Durée : 4 h

Coef : 6

Page : 1/7

GROUPEMENT EST

Epreuve Pratique



EXAMEN : CAP Fabrication Industrielle de Mobilier et Menuiserie

Dossier technique

Epreuve : Préparation et mise en oeuvre

Session : 2004

Repère : EP2

Echelle : 1/1

Durée : 4 h

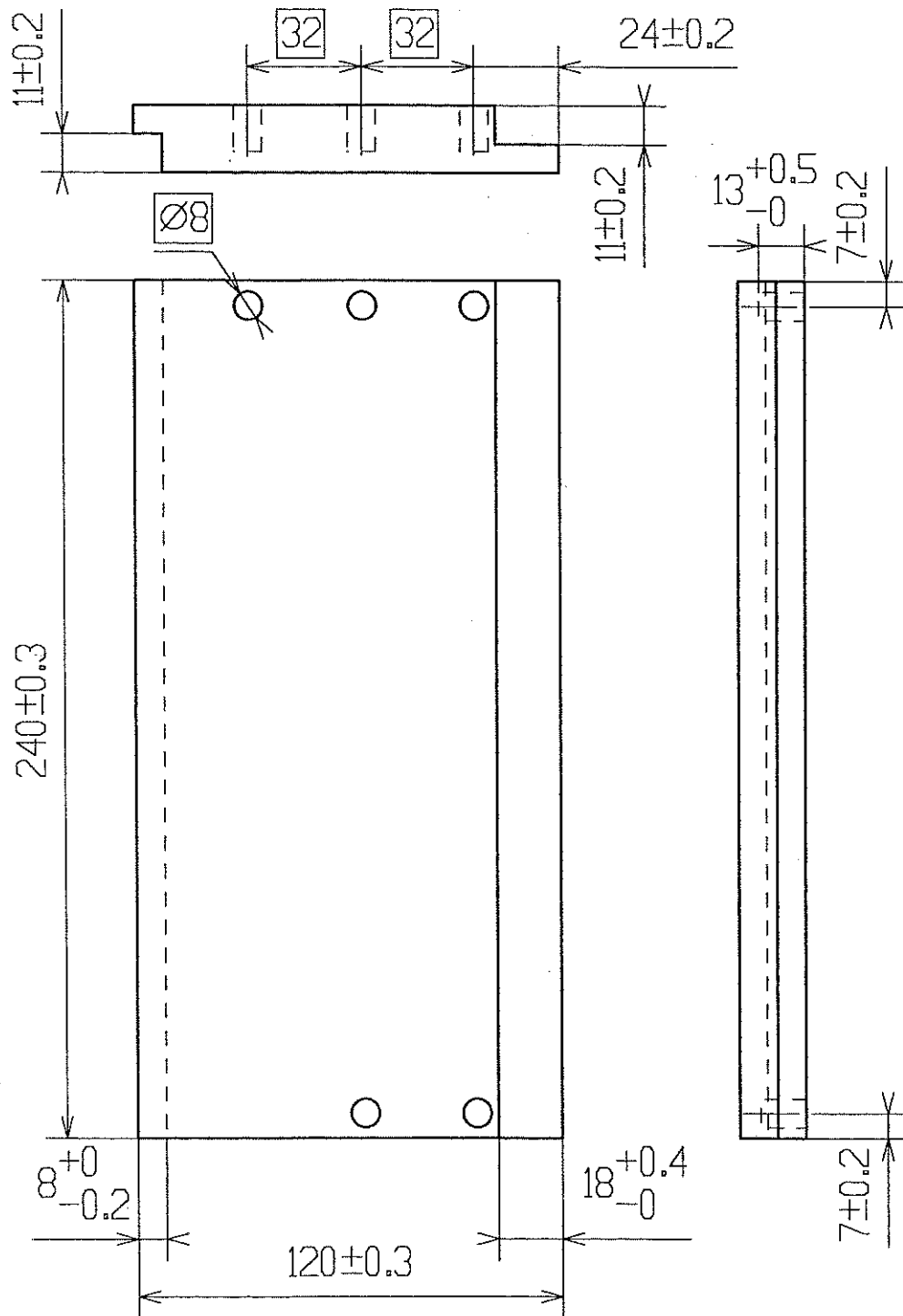
Coef : 6

Page : 2/7

GROUPEMENT EST

Epreuve Pratique

# COTE GAUCHE n° 1



Nota : cote droit 2 symétrique

EXAMEN : CAP Fabrication Industrielle de Mobilier et Menuiserie

Dossier technique

Epreuve : Préparation et mise en oeuvre

Session : 2004

Repère : EP2

Echelle : 1/2

Durée : 4 h

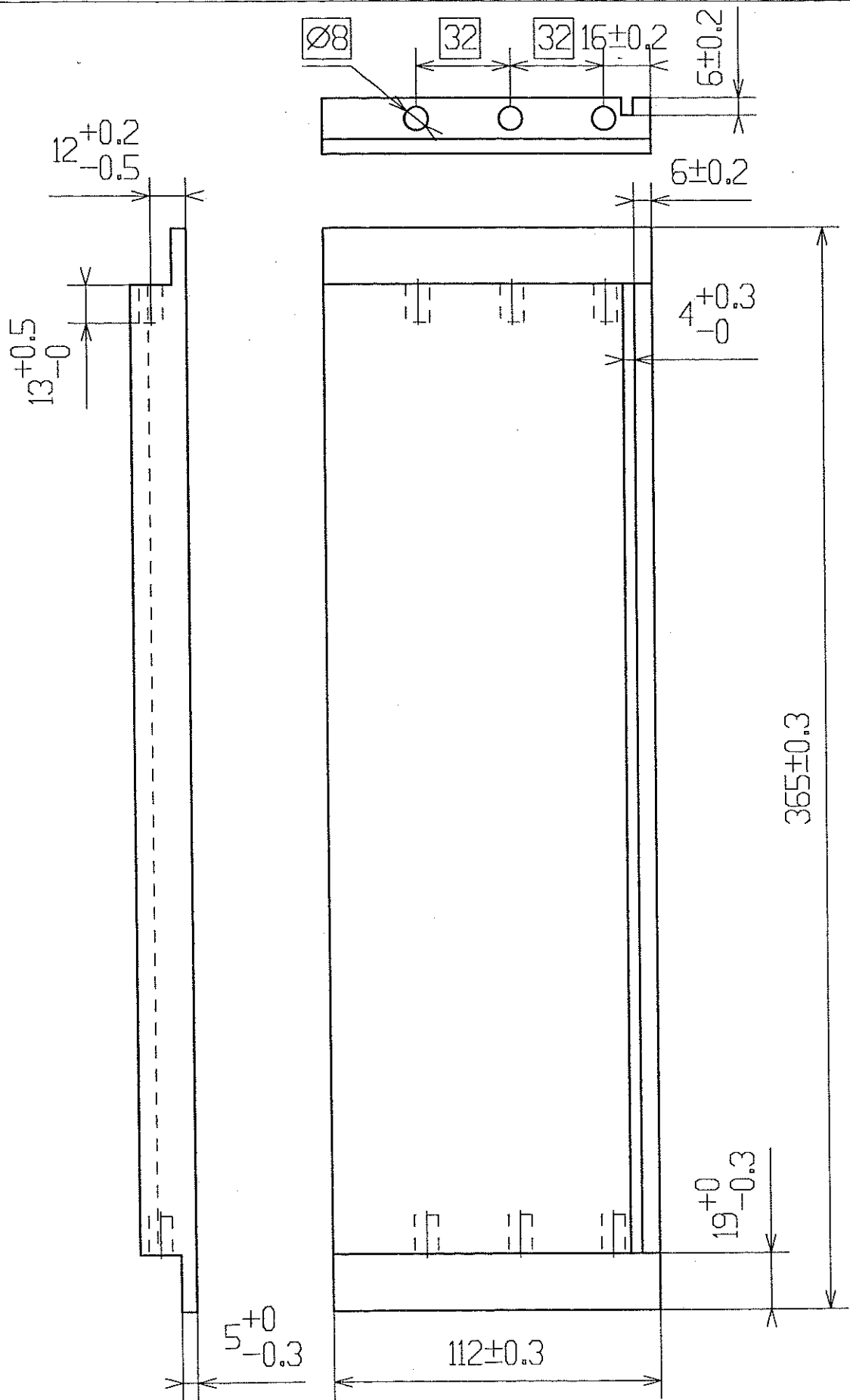
Coef : 6

Page : 3/7

GROUPEMENT EST

Epreuve Pratique

# ARRIERE n° 3



EXAMEN : CAP Fabrication Industrielle de Mobilier et Menuiserie

Dossier technique

Epreuve : Préparation et mise en oeuvre

Session : 2004

Repère : EP2

Echelle : 1/2

Durée : 4 h

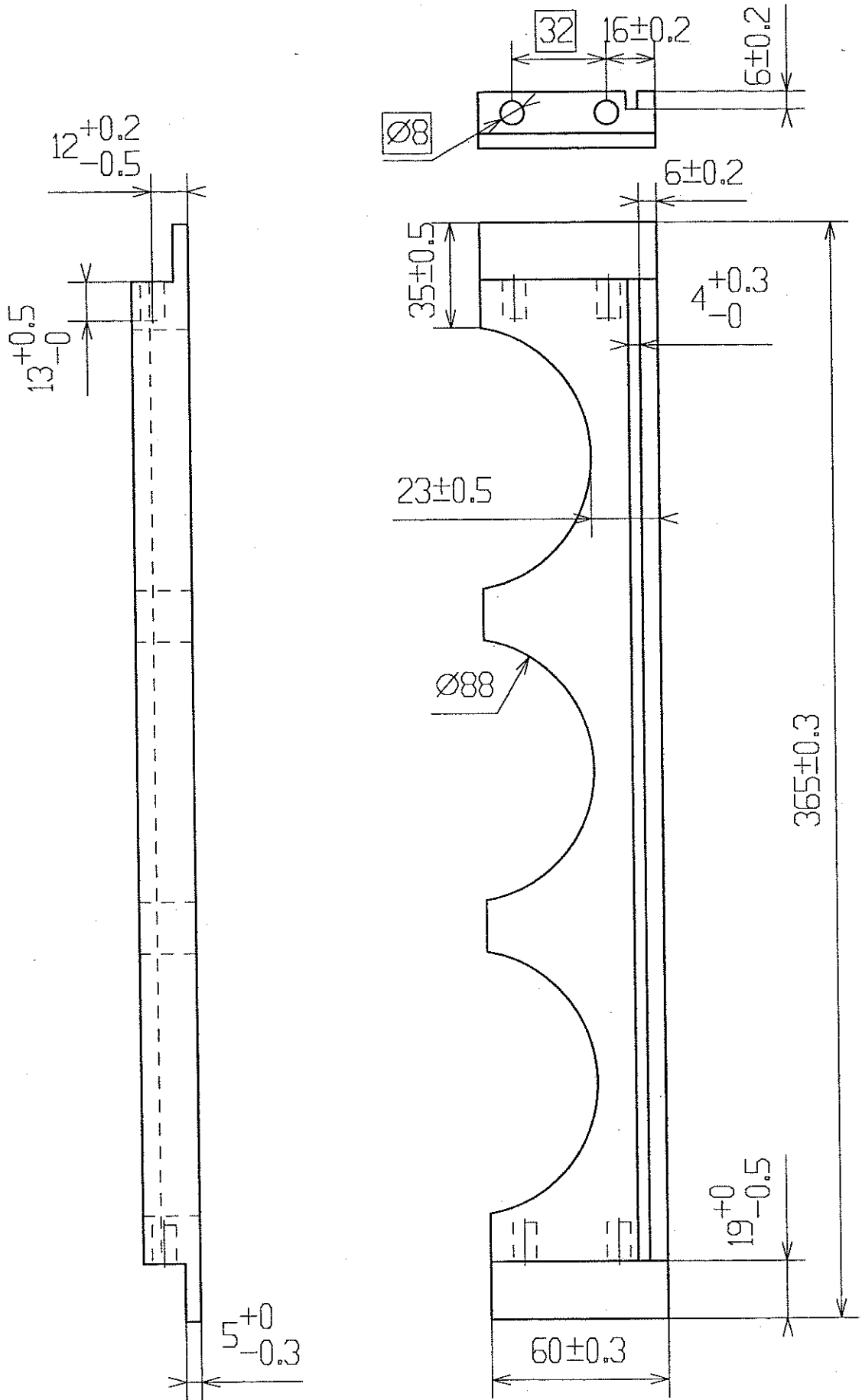
Coef : 6

Page : 4/7

GRUPEMENT EST

Epreuve Pratique

# AVANT n° 4



EXAMEN : CAP Fabrication Industrielle de Mobilier et Menuiserie

Dossier technique

Epreuve : Préparation et mise en oeuvre

Session : 2004

Repère : EP2

Echelle : 1/2

Durée : 4 h

Coef : 6

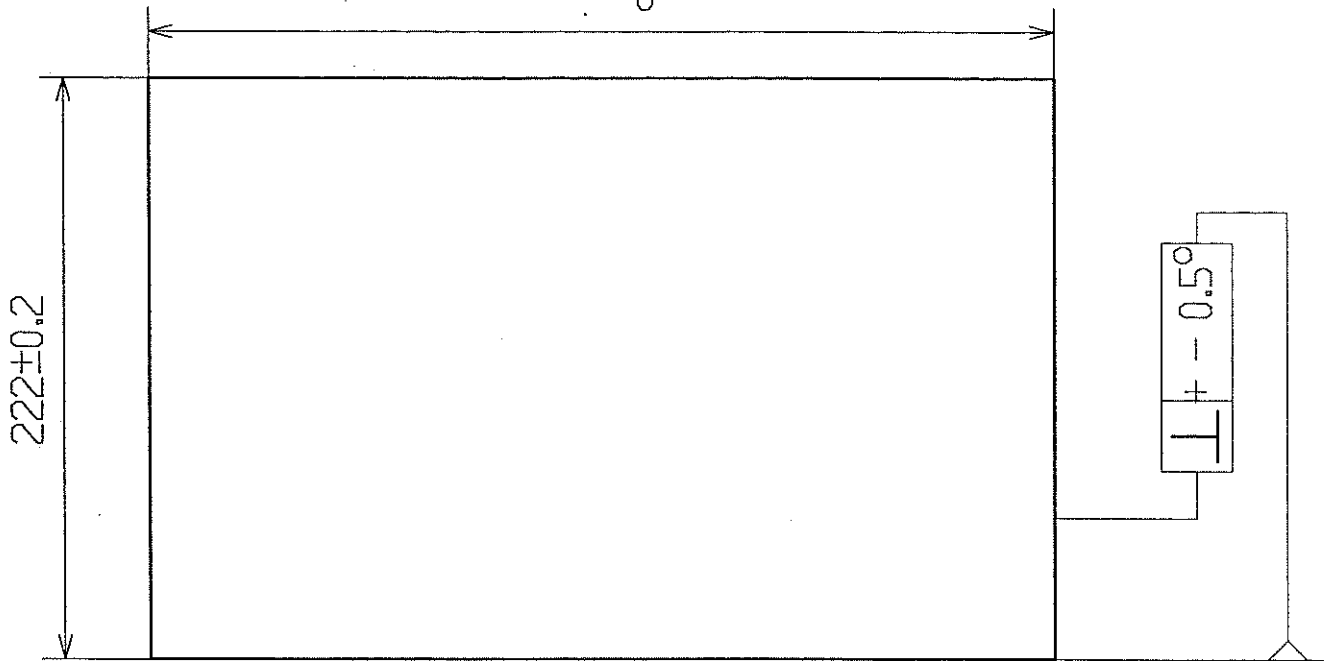
Page : 5/7

GROUPEMENT EST

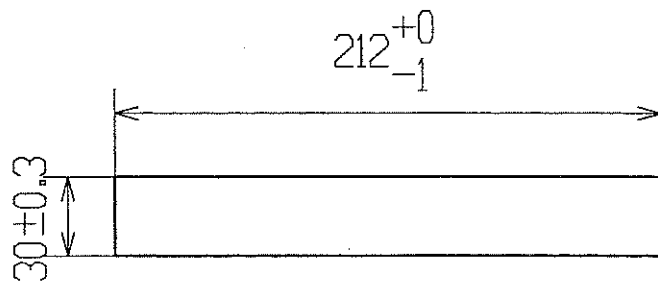
Epreuve Pratique

# FOND n° 6

$349^{+1}_{-0}$



# SEPARATION n° 5



EXAMEN : CAP Fabrication Industrielle de Mobilier et Menuiserie

Dossier  
technique

Epreuve : Préparation et mise en oeuvre

Session : 2004

Repère : EP2

Echelle : 1/1

Durée : 4 h

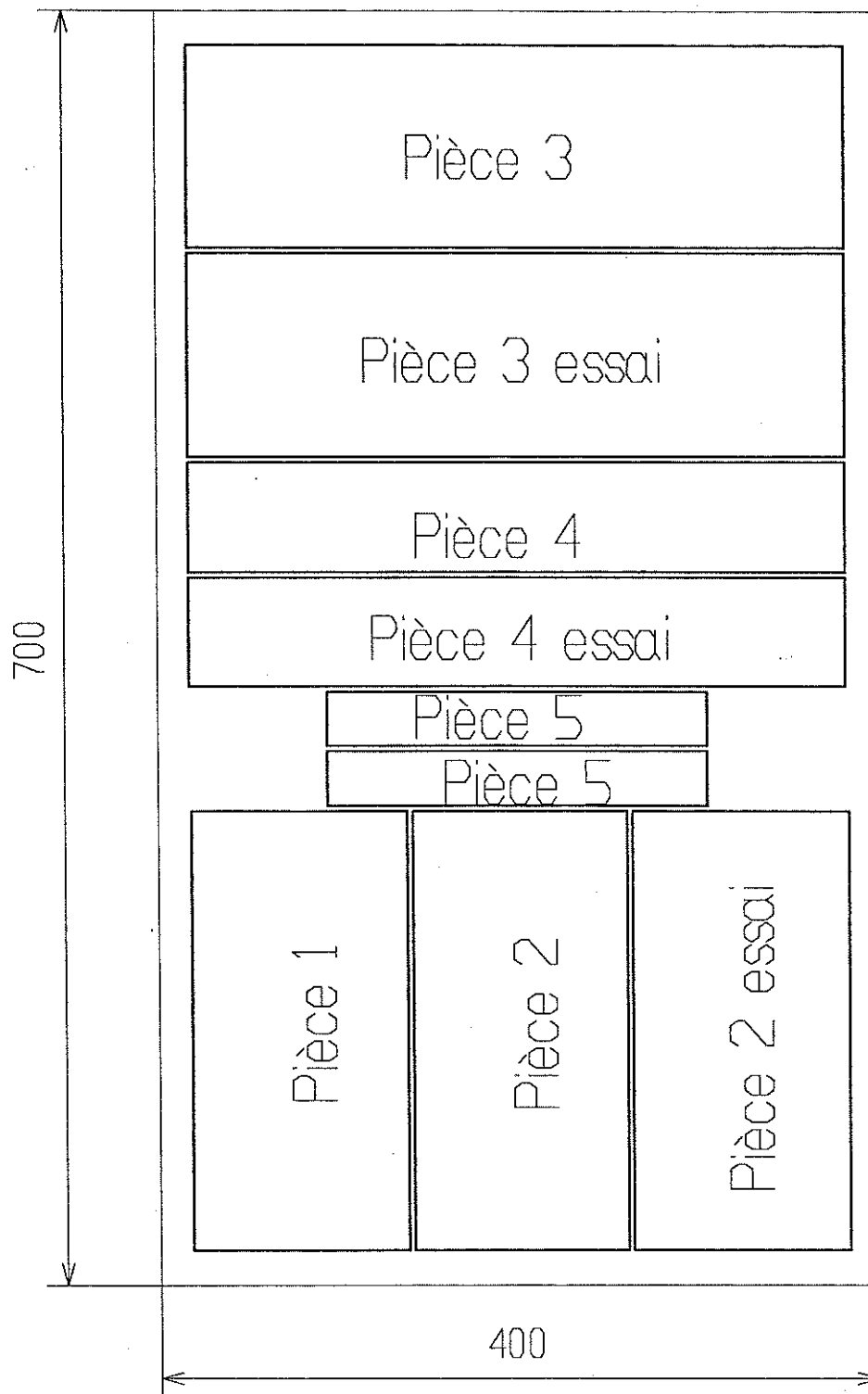
Coef : 6

Page : 6/7

GROUPEMENT EST

Epreuve Pratique

# PLAN DE DEBIT MDF épaisseur 19mm



EXAMEN : CAP Fabrication Industrielle de Mobilier et Menuiserie

Dossier technique

Epreuve : Préparation et mise en oeuvre

Session : 2004

Repère : EP2

Echelle : 1/1

Durée : 4 h

Coef : 6

Page : 7/7

GROUPEMENT EST

Epreuve Pratique