

CAP EBENISTE
SESSION 2004
EP2 : ETUDE DE CONSTRUCTION

CRITERES D' EVALUATION :

- **STRUCTURE (OSSATURE) :** /20

- **TIROIR :**
 - Assemblages (y compris les queues d'aronde) /15
 - Coulissage /10

- **PORTE :** / 5

- **PRESENTATION :** /10

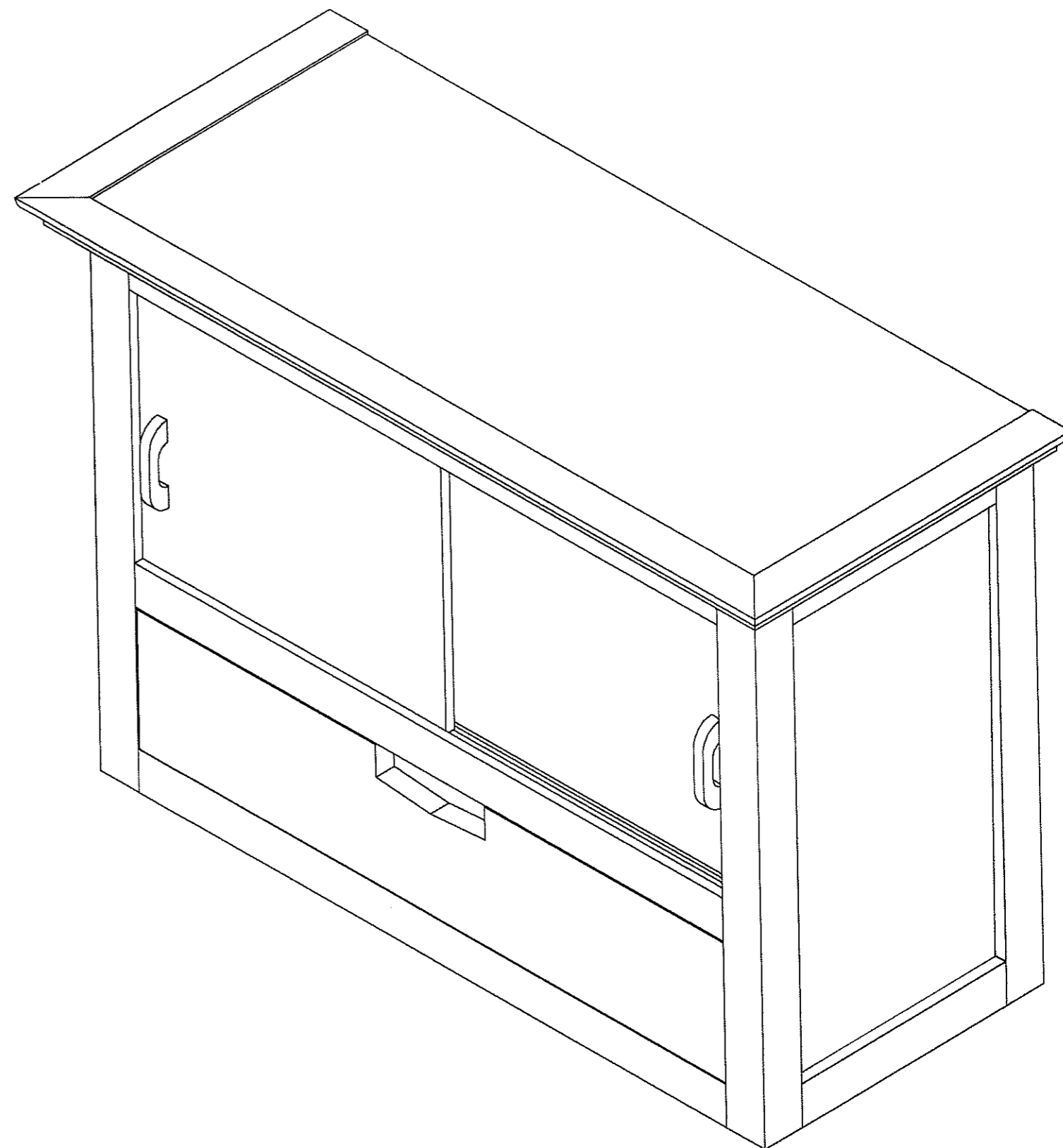
TOTAL : /60

NOTE : /6

Groupement « EST »	Session 2004	SUJET	
C.A.P. EBENISTE			
Epreuve : EP2 Arts appliqués- Etude de construction- Technologie	Durée totale : 9H00	Coefficient : 6	
II. ETUDE DE CONSTRUCTION	Durée : 3H30	Notation /6 pts	Page : 1 /1

**CAP Ebéniste
Session 2004
EP2 :
ETUDE DE CONSTRUCTION**

**Petit Meuble
à
suspendre**



Le présent sujet comporte 7 pages:

- 5 feuilles A3 : de 1/6 à 5/6
- 1 canson pré-imprimé A2 : 6/6
- 1 barème : 1/1

**Seule la feuille 6/6 est à rendre
en fin d'épreuve.**

Groupement « EST »	Session 2004	SUJET	
C.A.P. EBENISTE			
Epreuve : EP2 Arts appliqués- Etude de construction- Technologie	Durée totale : 9H00	Coefficient : 6	
II. ETUDE DE CONSTRUCTION	Durée : 3H30	Notation /6 pts	Page : 1/6

DESCRIPTIF

Ce petit meuble à suspendre, aspect teck traité ébénisterie, comprend 5 sous-ensembles (= SE):

- **SE1 : LE DESSUS :**

Il est composé d'un panneau rectangulaire en contre plaqué de 8 mm, replaqué teck sur les deux faces.

Assemblé par collage dans la feuillure de 15 x 10 mm de la corniche.

- **SE2 : LE CAISSON :**

Le caisson est constitué de:

- montants et traverses (section 40 x 40 mm) assemblés à tenon – mortaise. Extrémités des tenons à 45°.
- 2 panneaux latéraux et un panneau arrière assemblés avec les montants et les traverses par une rainure de 10 mm de profondeur.

- **SE3 : LE FOND :**

En contreplaqué 8 mm, vissé dans une feuillure 15 x 10 mm faite dans les traverses basses. Replaqué teck.

- **SE4 : LE TIROIR :**

Tiroir assemblé à queues d'aronde recouvertes.
Fond en CP de 5 mm en rainure.
Le tiroir a un coulissage traditionnel (en carcasse).

- **SE5 : LES PORTES :**

Les deux portes sont en contreplaqué plaqué teck.
Elles coulissent dans une rainure faite dans les traverses avant haute et intermédiaire.

- **SE6 : TABLETTE INTERIEURE :**

Elle repose sur le coulissage supérieur du tiroir.
En hêtre massif, elle a une épaisseur de 10 mm.

TRAVAIL DEMANDE

COMPLETEZ A L'ECHELLE 1/2 :

- sur le document réponse DR (6/6) :
 - la demi-coupe C-C (partie gauche)
 - la coupe B-B

Les différentes coupes devront mettre en évidence les assemblages du caisson, du tiroir, ainsi que le coulissage de ce dernier.

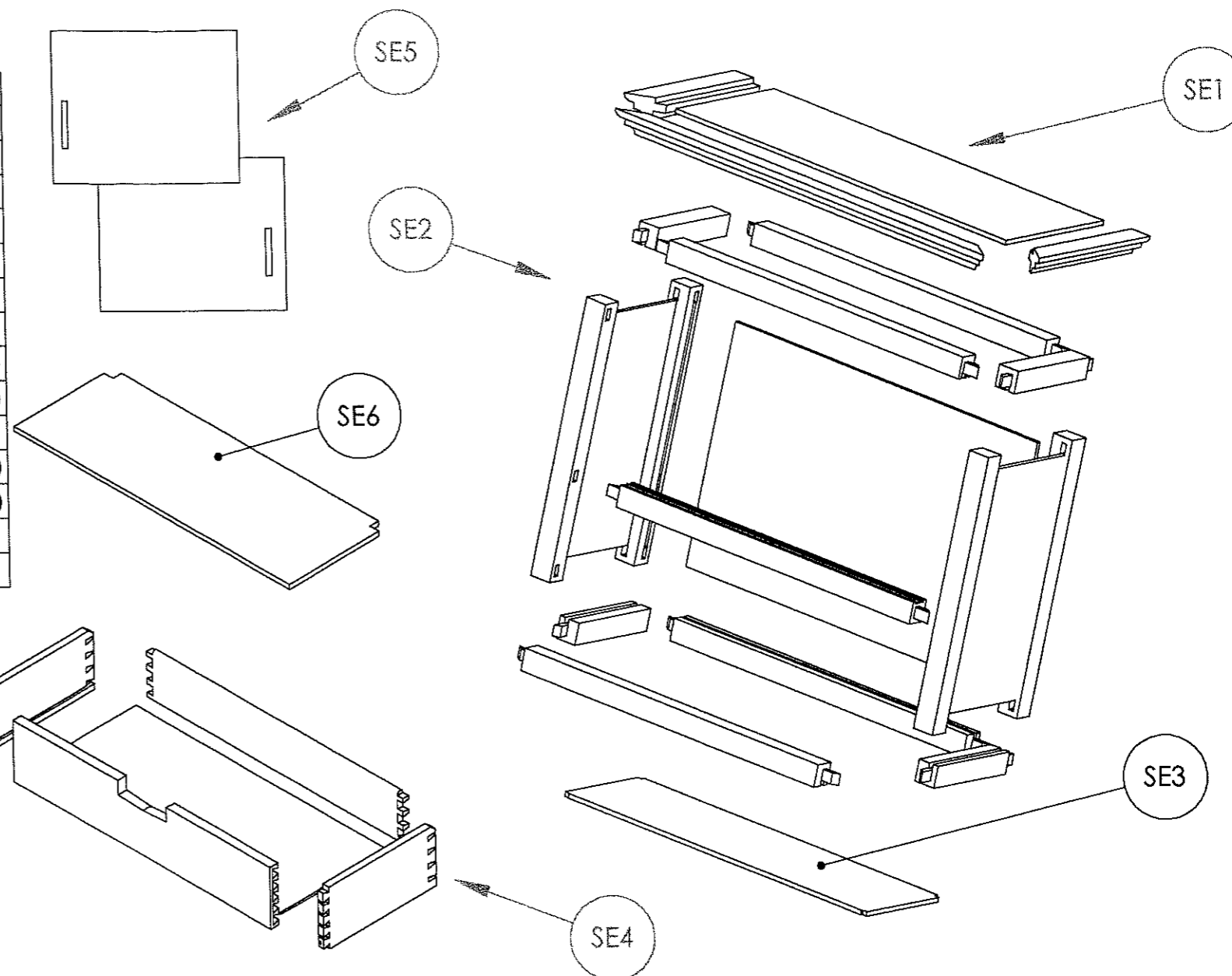
Le tracé de construction des queues d'aronde ne sera pas effacé.

Les couleurs conventionnelles de la profession devront être respectées.

Groupement « EST »	Session 2004	SUJET	
C.A.P. EBENISTE			
Epreuve : EP2 Arts appliqués- Etude de construction- Technologie	Durée totale : 9H00	Coefficient : 6	
II. ETUDE DE CONSTRUCTION	Durée : 3H30	Notation /6 pts	Page 2/6

SE1 + SE2 + SE3 : Dessus + Caisson + Fond :

N° Rep.	Quantité	Désignation	Matière	Long	Larg	Ep
1-1	1	Corniche avant	teck	780	55	40
1-2	1	Corniche coté gauche	teck	340	55	40
1-3	1	Corniche coté droit	teck	340	55	40
1-4	1	Panneau Dessus	CP	699	300	8
2-1	1	Pieds avant gauche	teck	500	40	40
2-2	2	traverses avant haute et inter	teck	680	40	40
2-3	2	traverses arrière	teck	680	40	40
2-4	1	traverse avant basse	teck	680	40	40
2-5	1	Pieds avant droit	teck	500	40	40
2-6	2	panneaux côtés	CP	438	238	8
2-7	4	traverses côtés	teck	280	40	40
2-8	2	Pieds arrières	teck	500	40	40
2-9	1	Panneau arrière	CP	638	438	8
3-1	1	fond meuble	CP	648	248	8



SE4 : TIROIR

N° Rep.	Quantité	Désignation	Matière	Long	Larg	Ep
4-1	1	façade tiroir	teck	618	128	20
4-2	1	Arrière tiroir	teck	618	101	14
4-3	1	côté droit tiroir	teck	265	128	14
4-4	1	côté gauche tiroir	teck	265	128	14
4-5	1	fond tiroir	CP	602	258	5

SE5 : PORTES

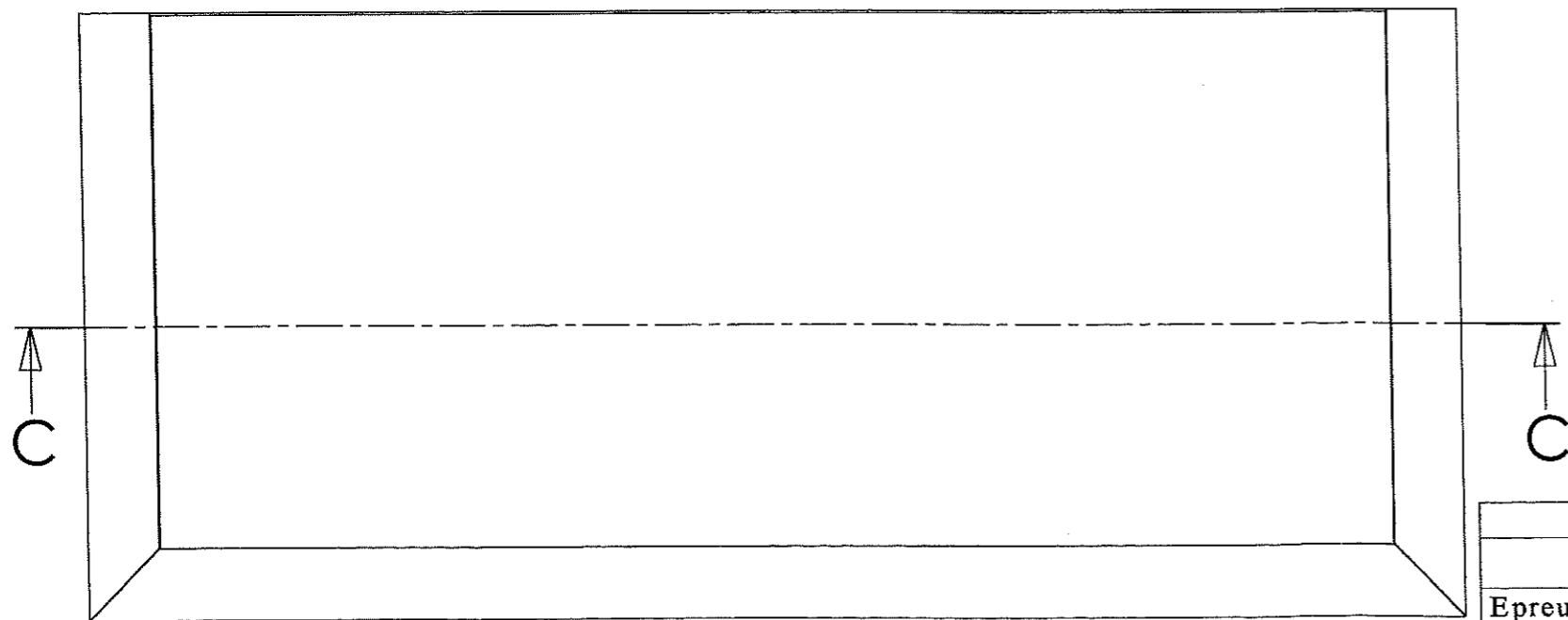
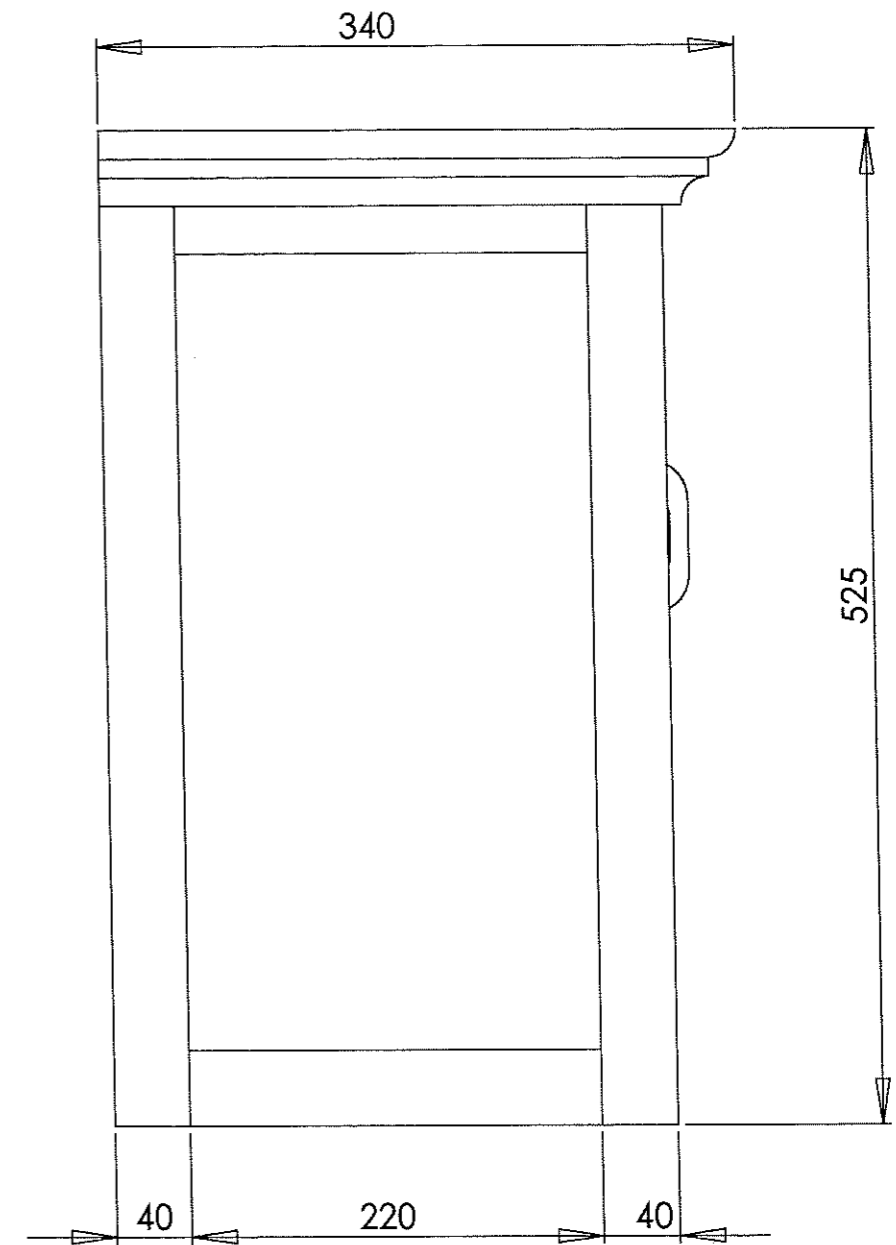
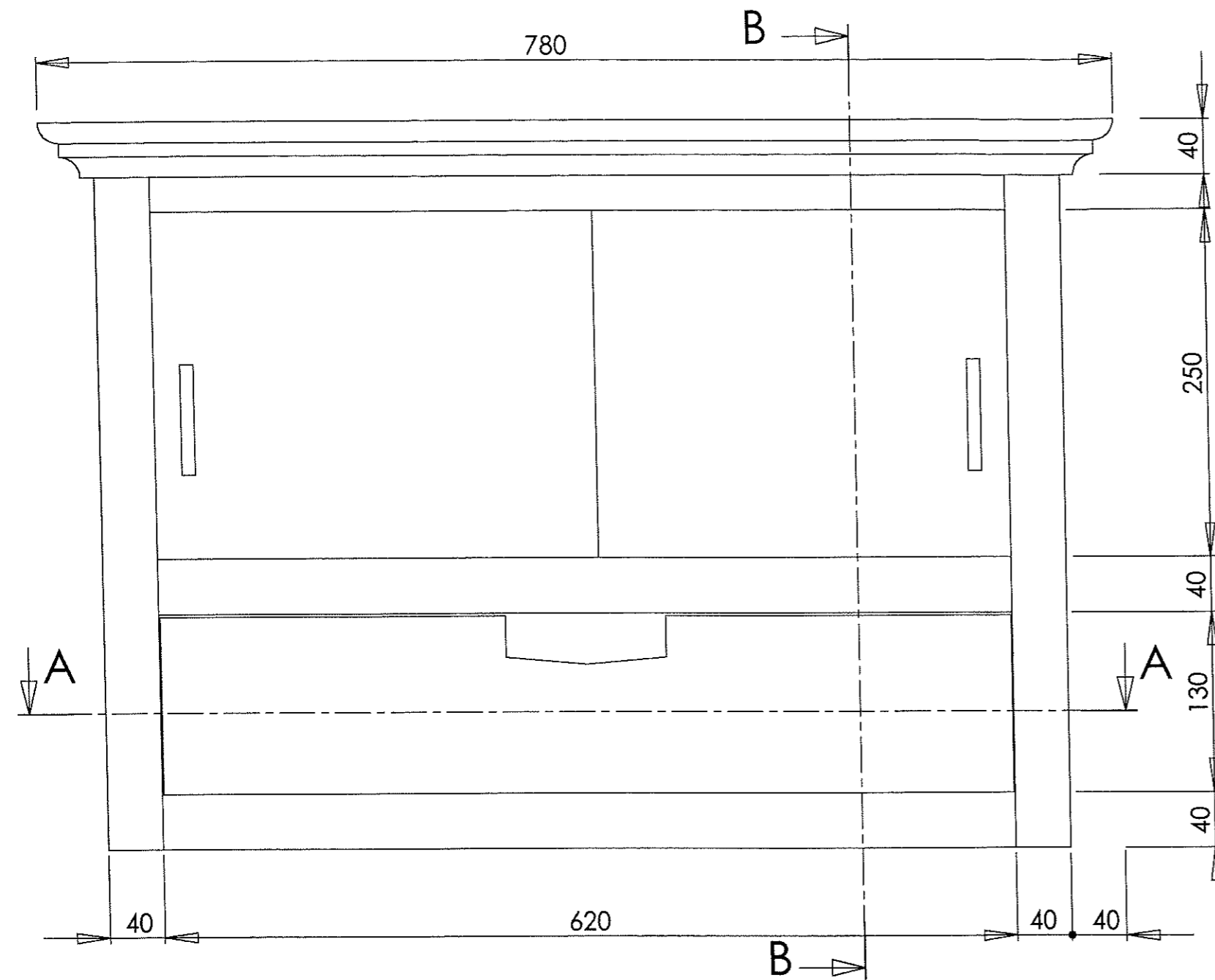
N° Rep.	Quantité	Désignation	Matière	Long	Larg	Ep
5-1	2	Porte	CP	320	259	8
5-2	2	Poignée	Teck	80	80	20

SE6 : TABLETTE

N° Rep.	Quantité	Désignation	Matière	Long	Larg	Ep
6-1	1	tablette	hêtre	658	240	10

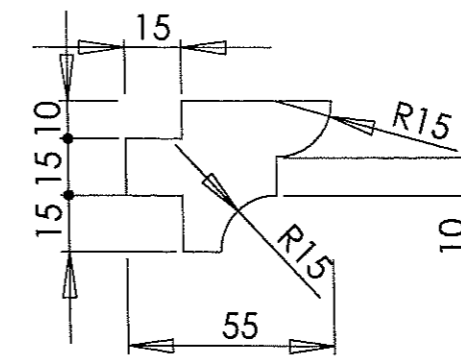
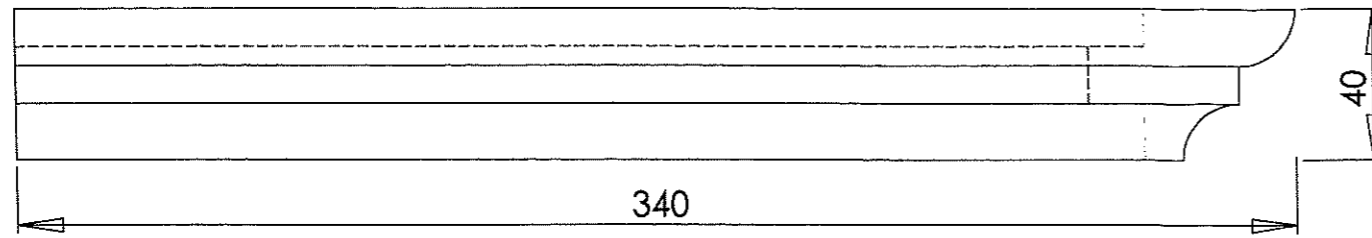
Remarque : le coulissage en carcasse du tiroir n'est pas représenté ici

Groupement « EST »	Session 2004	SUJET	
C.A.P. EBENISTE			
Epreuve : EP2 Arts appliqués- Etude de construction- Technologie	Durée totale : 9H00	Coefficient : 6	
II. ETUDE DE CONSTRUCTION	Durée : 3H30	Notation /6 pts	Page : 3 /6

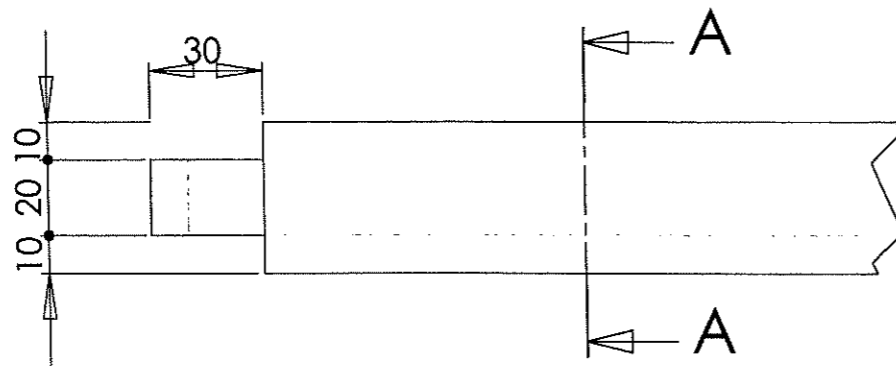
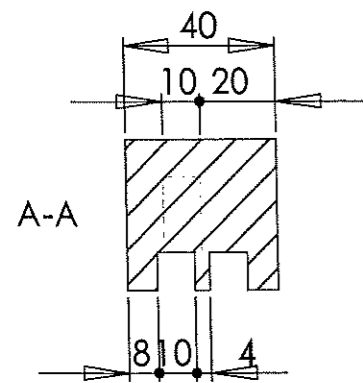


Groupement « EST »	Session 2004	SUJET	
C.A.P. EBENISTE			
Epreuve : EP2 Arts appliqués- Etude de construction- Technologie	Durée totale : 9H00	Coefficient : 6	
II. ETUDE DE CONSTRUCTION	Durée : 3H30	Notation /6 pts	Page 4/6

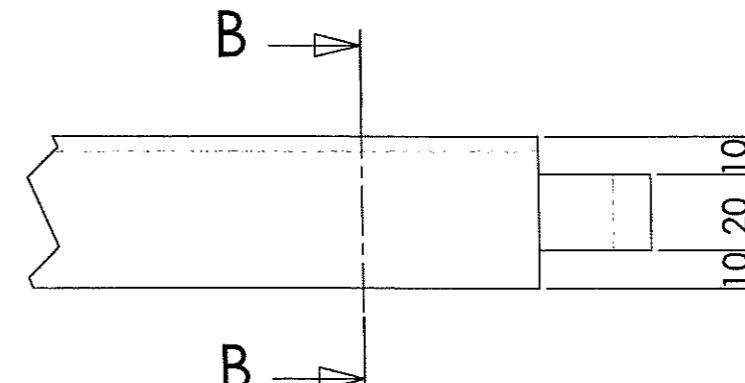
CORNICHE DROITE (TOUTES LES CORNICHES ONT LA MEME SECTION)



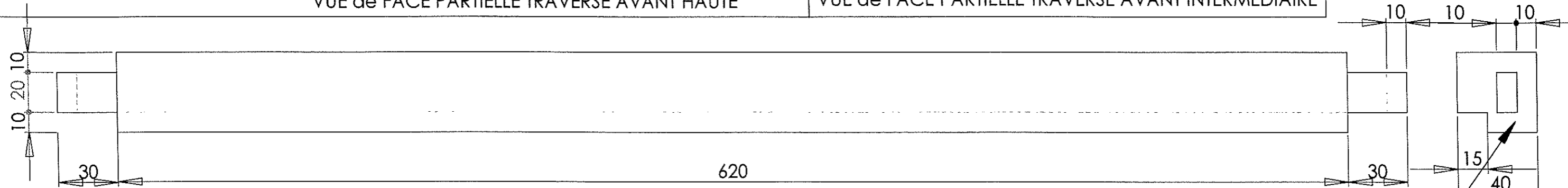
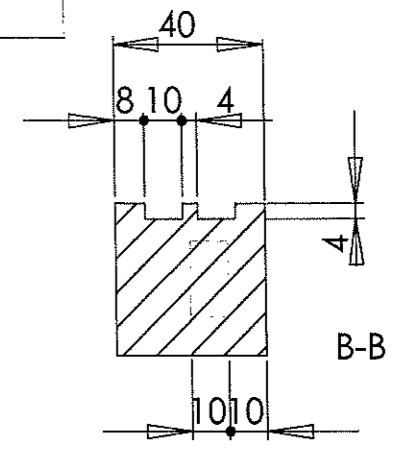
ECH : 1/2



VUE de FACE PARTIELLE TRAVERSE AVANT HAUTE

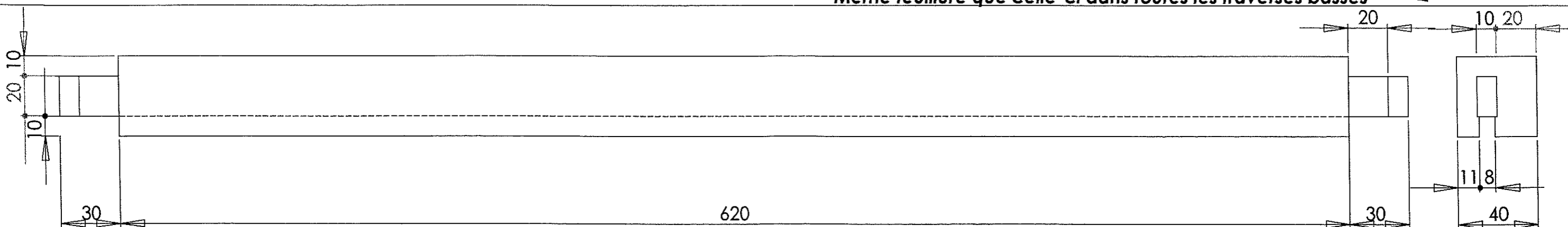


VUE de FACE PARTIELLE TRAVERSE AVANT INTERMEDIAIRE

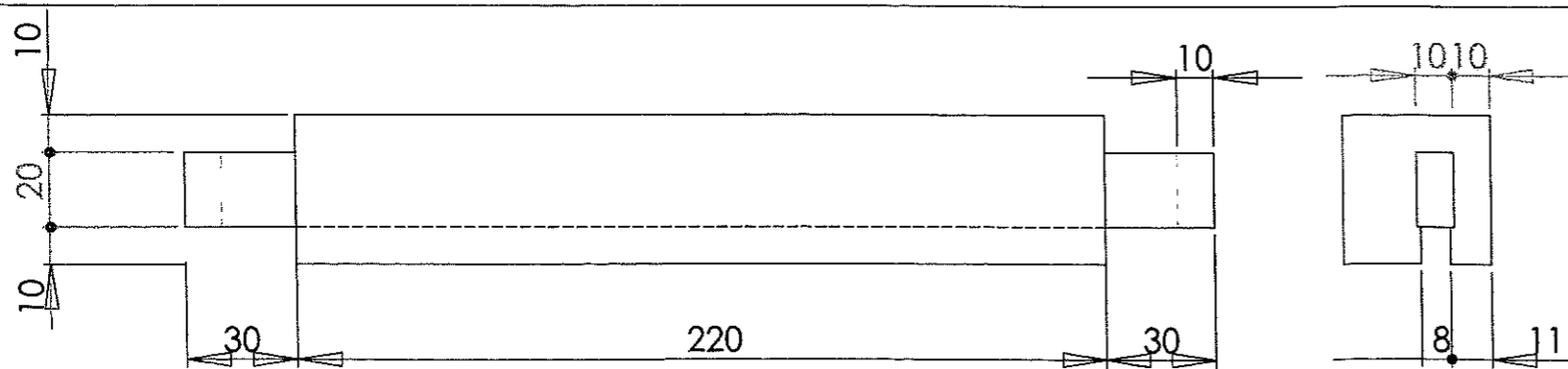


TRAVERSE BASSE AVANT

Même feuillure que celle-ci dans toutes les traverses basses

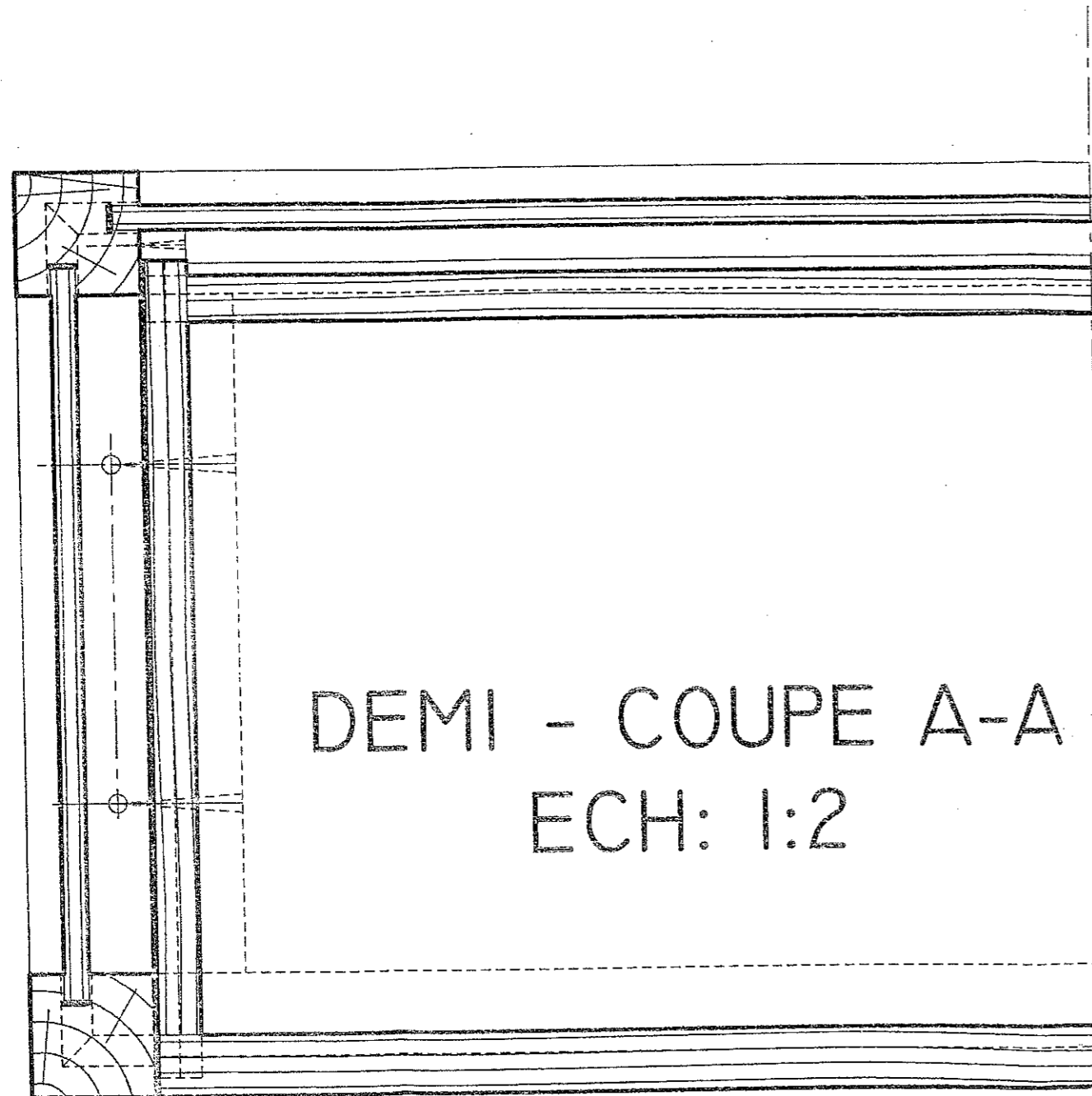


TRAVERSE ARRIERE HAUTE ET BASSE (la basse est retournée :le dessus est en bas)



TRAVERSES COTES HAUTES ET BASSES

Groupement « EST »	Session 2004	SUJET	
C.A.P. EBENISTE			
Epreuve : EP2 Arts appliqués- Etude de construction- Technologie	Durée totale : 9H00	Coefficient : 6	
II. ETUDE DE CONSTRUCTION	Durée : 3H30	Notation /6 pts	Page : 5/6



Groupement « EST »	Session 2004	Document Réponse DR	
C.A.P. EBENISTE			
Epreuve : EP2 Arts appliqués- Etude de construction- Technologie	Durée totale : 9H00	Coefficient : 6	
II. ETUDE DE CONSTRUCTION	Durée : 3H30	Notation /6 pts	Page : 6 /6

DEMI COUPE C-C
ECH: 1:2

DESSUS TABLETTE INTÉRIEURE

COUPE B-B
ECH: 1:2

DESSUS TABLETTE INTÉRIEURE