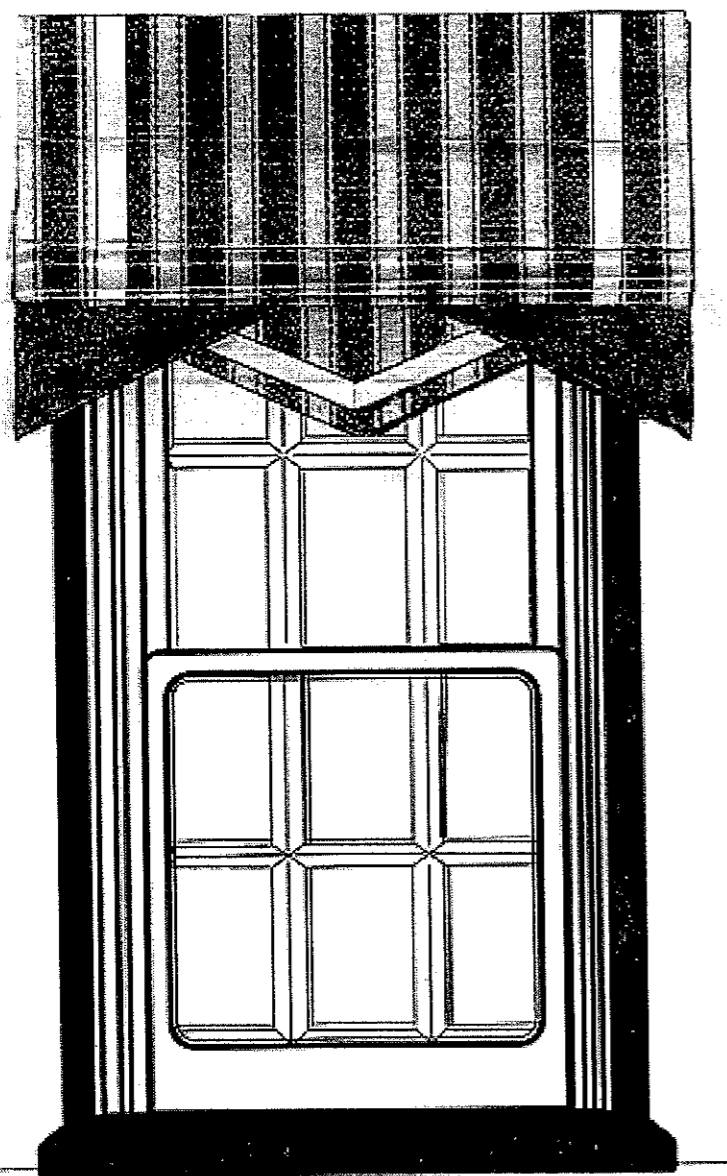


SUJET

Un client vous demande de lui confectionner un store bateau pour habiller la fenêtre à guillotine d'une chambre.

Ce store présentera une base travaillée, des bandes d'application et sera entièrement doublé.



| ON DONNE | ON DEMANDE | ON EXIGE |
|---|---|---|
| Sujet (feuille 1 / 5) Dessin technique (feuille 2 / 5) Dessin technique détail (feuille 3 / 5) Papier kraft | De tracer le gabarit des volants latéraux et central | Le respect des valeurs de couture et de la forme. Des tracés fins et discrets. |
| Nomenclature Dimensions à couper Plan de coupe (feuille 4 / 5) | De couper tous les éléments nécessaires à la confection du store bateau | Le respect des motifs pour le tissu rayé et du droit fil pour les unis. |
| Plan de travail (feuille 5 / 5) Tissu rayé Tissu uni Doublure Ruban auto-agrippant 2 Annelets 2 Pin's 1 bobine de fil | De réaliser toutes les opérations de montage. | Le respect des dimensions finies du store. Le respect des valeurs de couture et de la forme des volants. La netteté du repassage des prises en fourreau des volants. La netteté de l'assemblage volants / plateau. Le respect des distances de pose des bandes d'application, du ruban auto-agrippant, des 2 annelets, des pin's. La largeur régulière des fourreaux. L'absence de décalage aux extrémités. La régularité des piqûres nervures. La couture régulière et solide des 2 annelets. Le soin apporté aux finitions (angles, extrémités) L'aspect général (repassage , absence de fil) |
| Fiche de contrôle (feuille 5 / 5) | De contrôler la conformité du résultat et de remplir la feuille 5/5 | La précision du contrôle |

CAPACITES EVALUEES :

- C 1-2 Décoder des informations
- C 2-4 Elaborer des documents
- C 2-2 Choisir une solution technologique
- C 3-3 Préparer la mise en œuvre des matériaux
- C 3-4 Réaliser. Confectionner
- C 3-6 Contrôler la conformité de l'ouvrage

Groupement inter académique Est

Session : 2004

SUJET

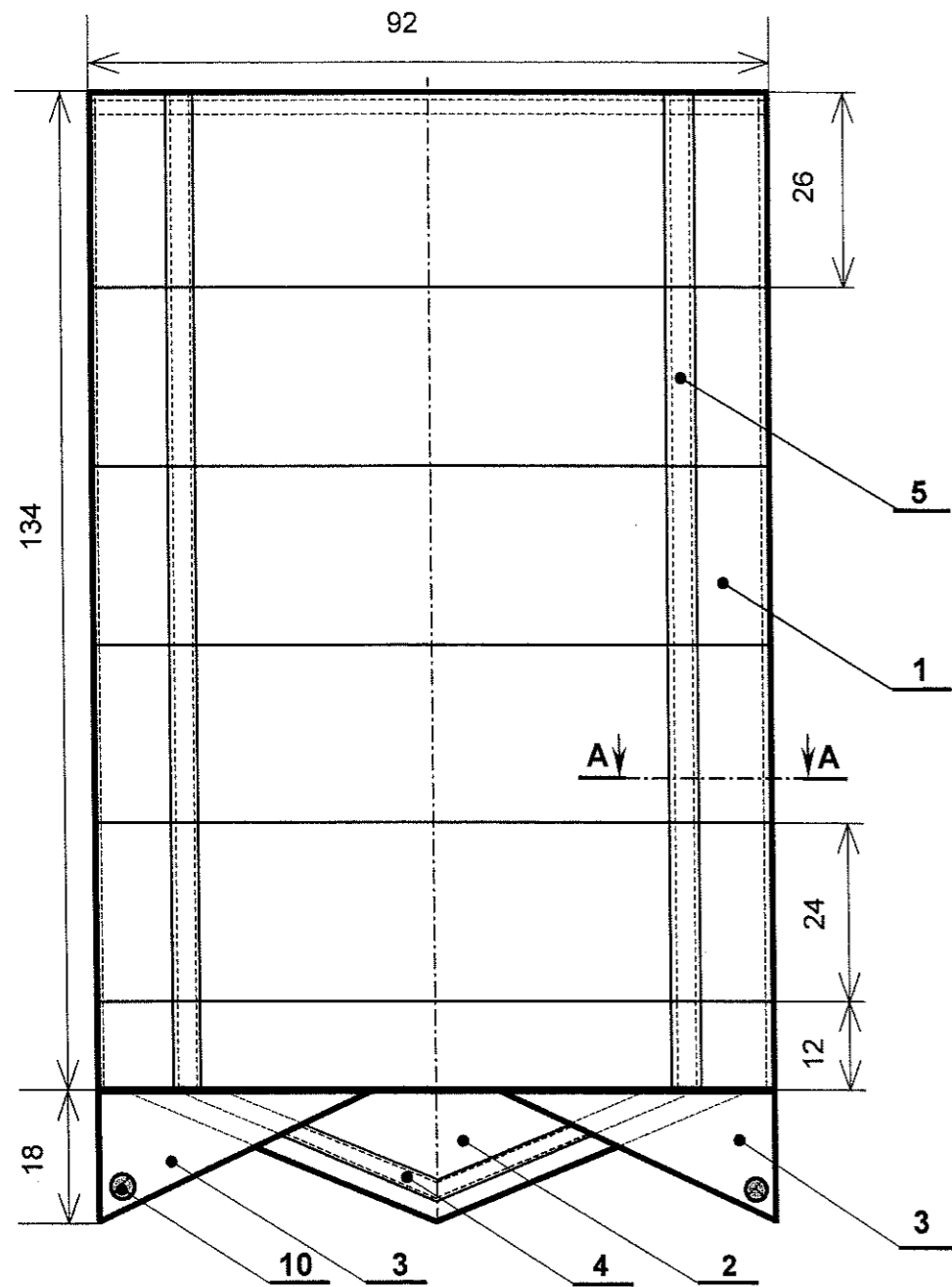
C.A.P. TAPISSIER D'AMEUBLEMENT Couture Décor

Epreuve : EP2 — Mise en œuvre

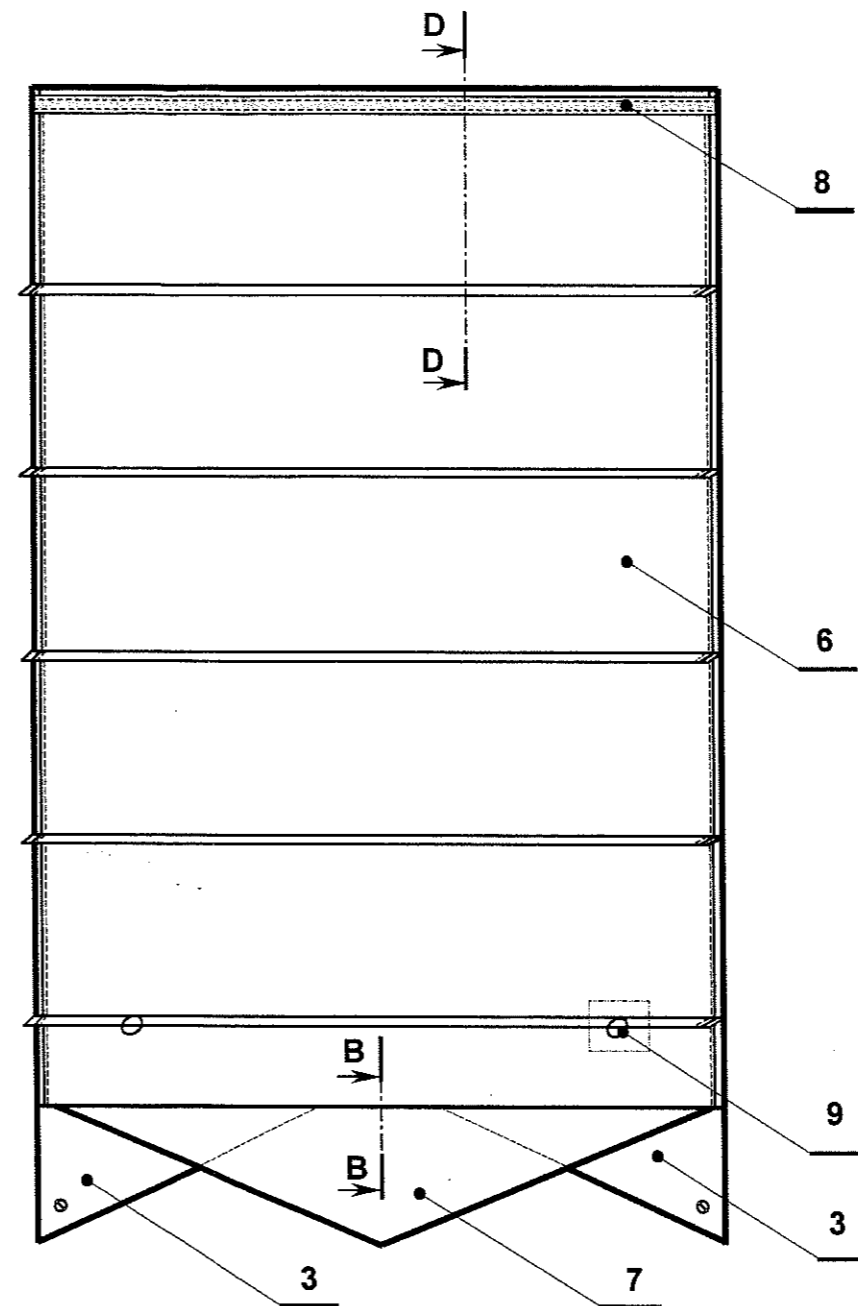
Durée : 20 heures

Coef : 10 | page 1 / 5

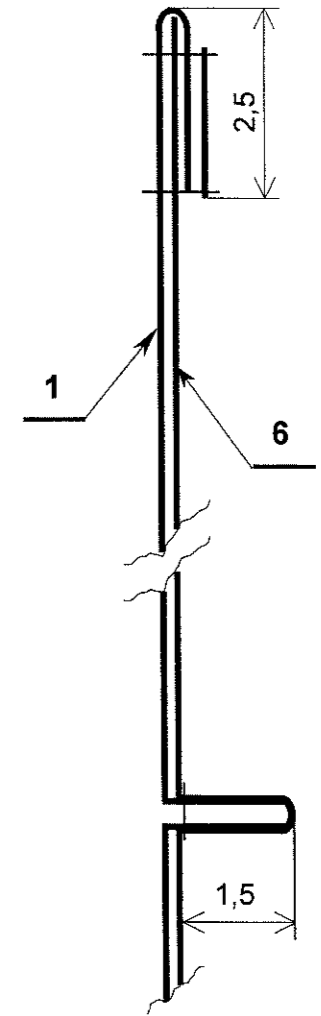
Store bateau : vue de face



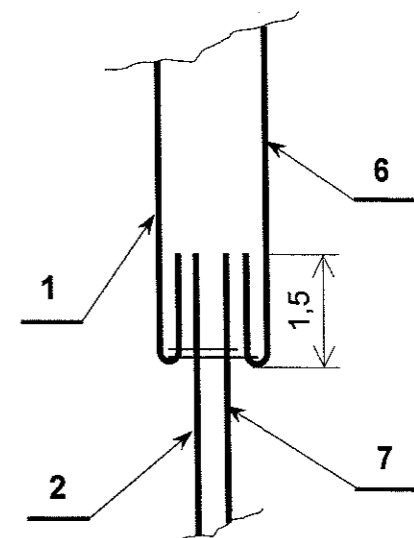
Store bateau : vue de dos



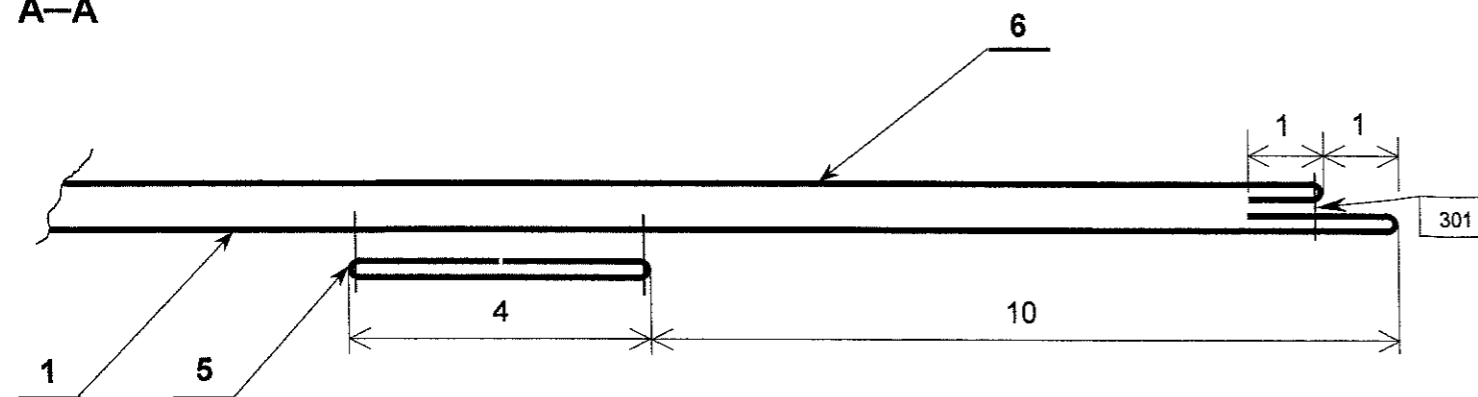
D-D



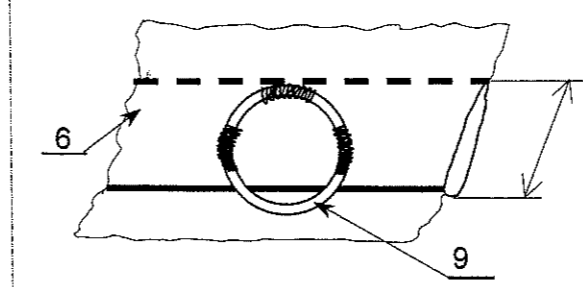
B-B



A-A



Détail de la couture des annelets.



301 Piqûre machine

Echelle : 1:10

STORE BATEAU DOUBLE

C.A.P. TAPISSIER D'AMEUBLEMENT COUTURE - DECOR

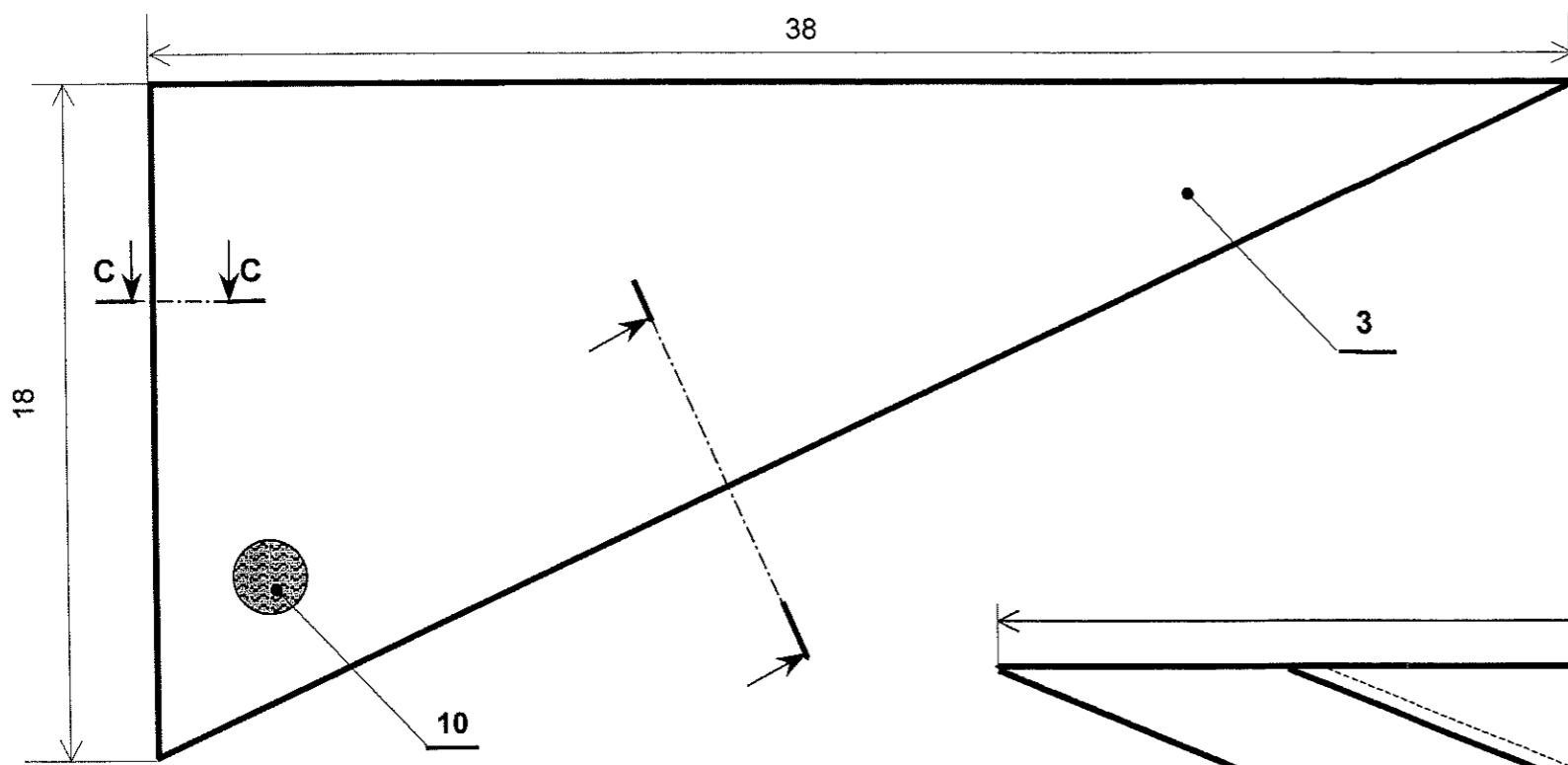
EP2 - Mise en œuvre

Durée : 20 heures

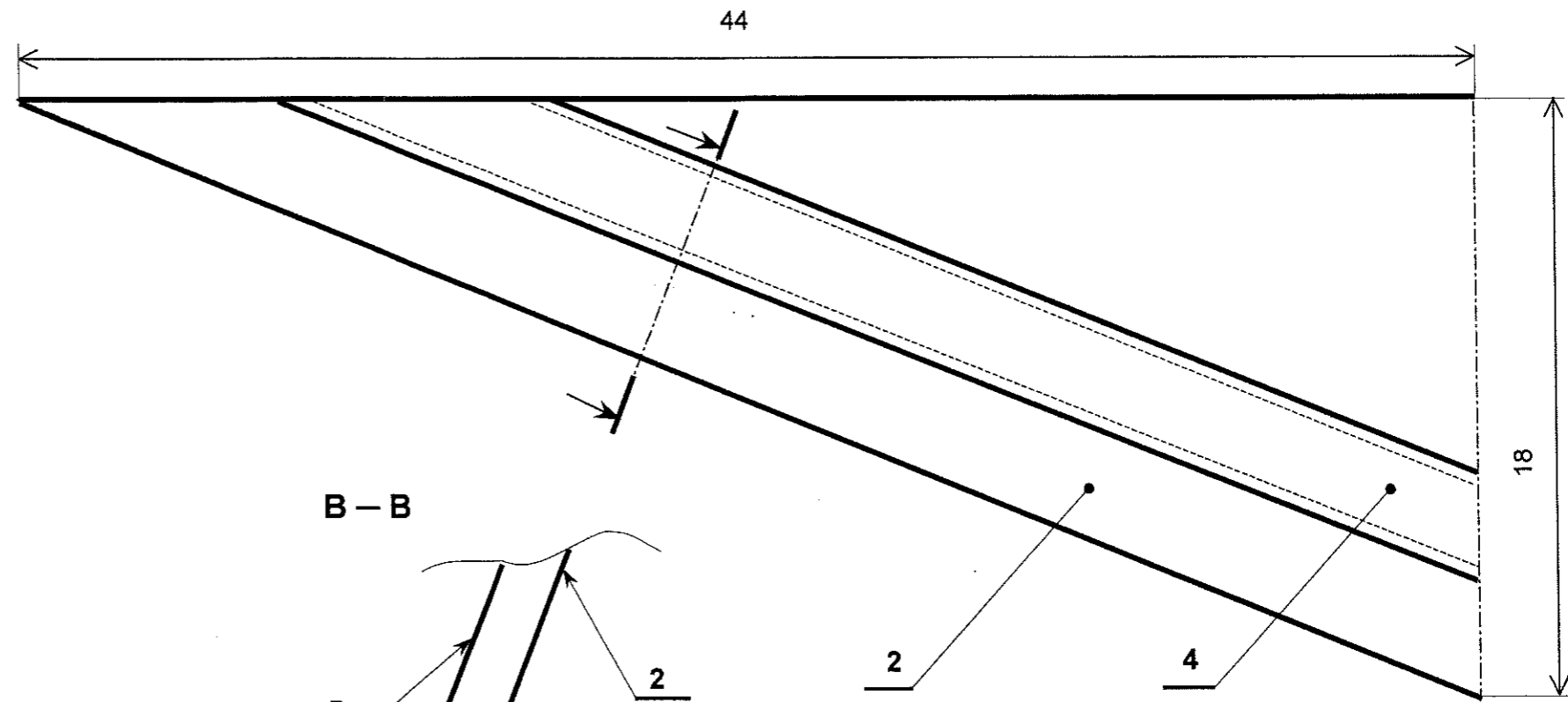
Coef. : 10

SUJET Page : 2 / 5

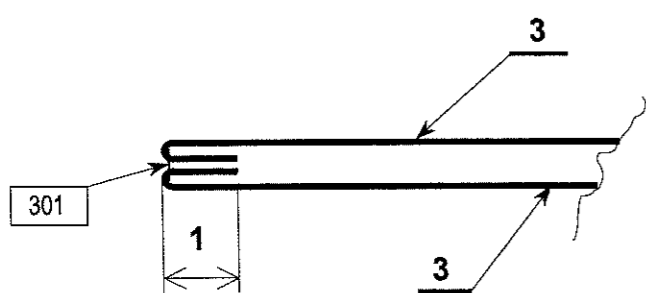
Volant latéral



Moitié du Volant central

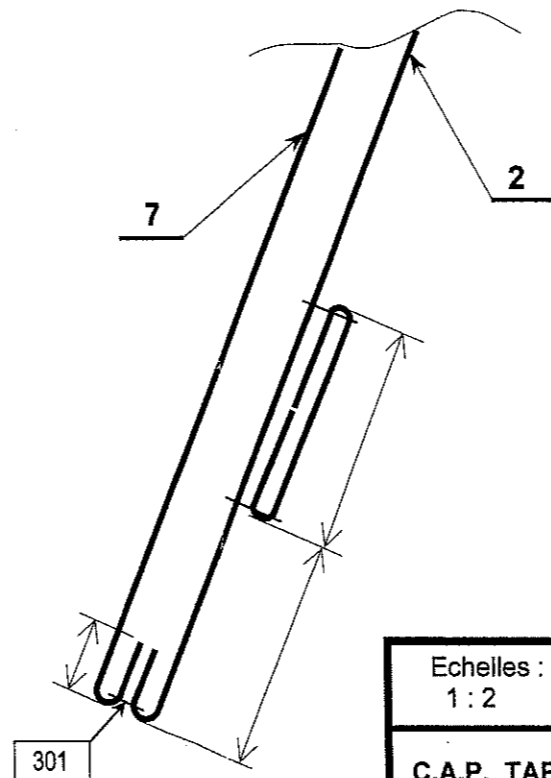


C - C



La section A-A est identique à la section C-C.

B - B

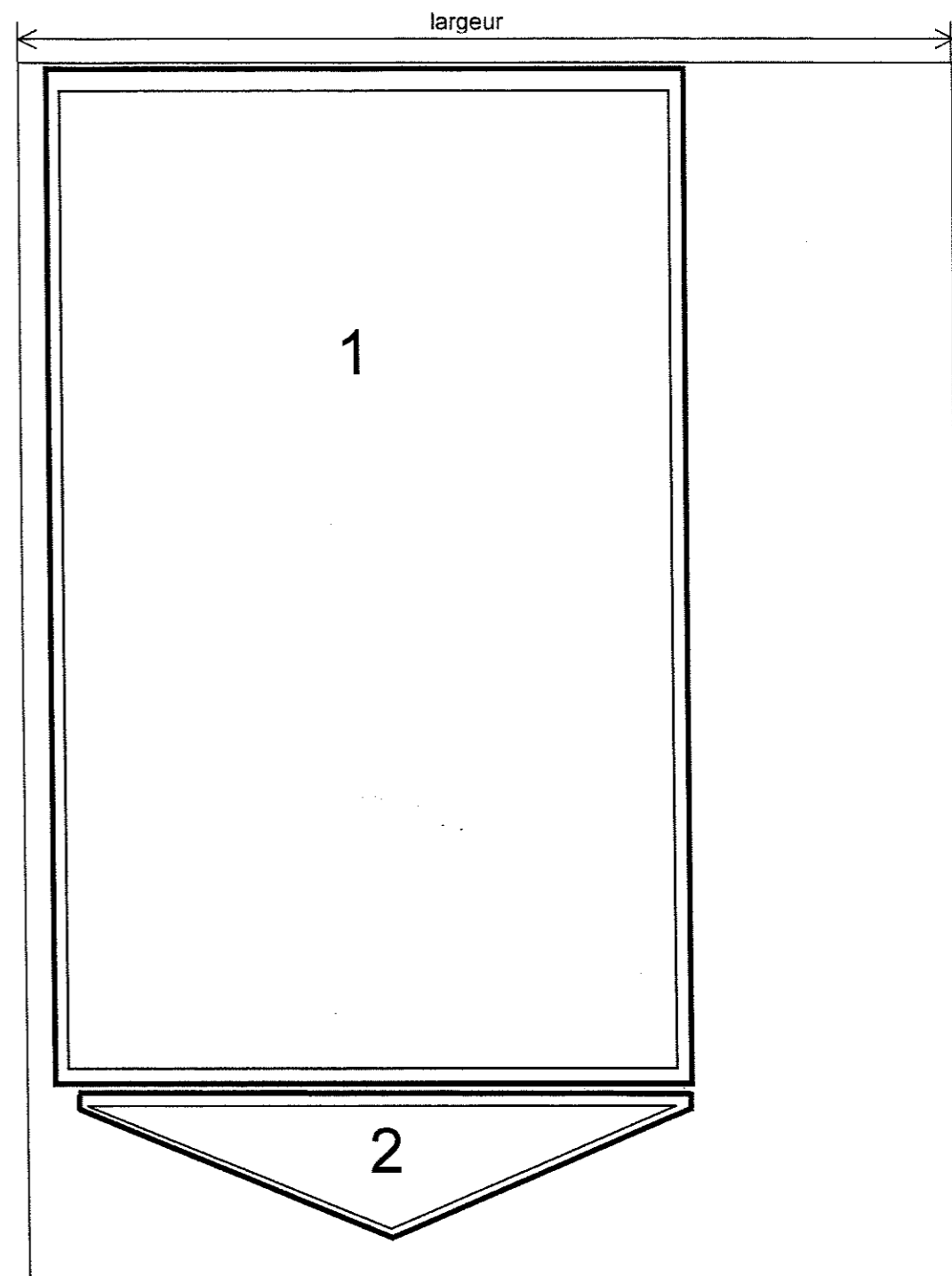
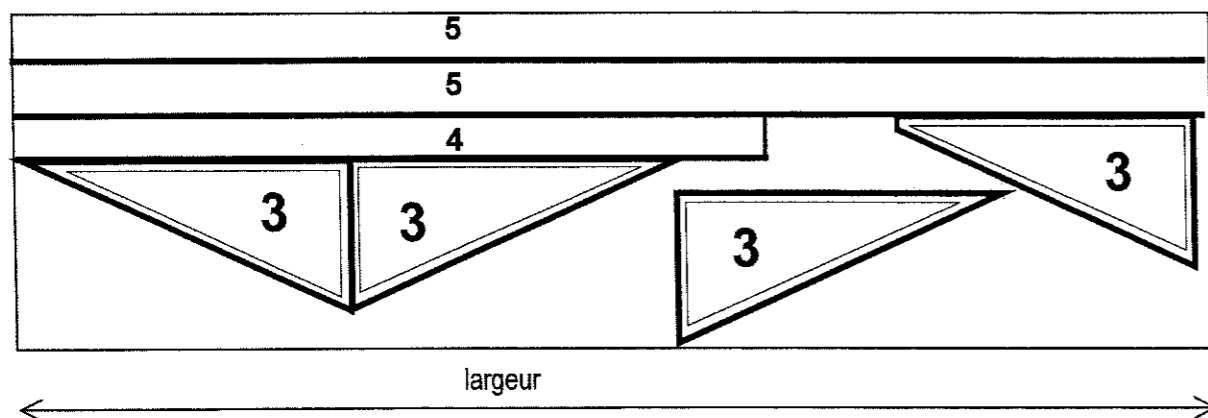


301 Piqûre machine

| | | | | |
|--|----------------------------|------------|--------------|--|
| Echelles : 1 : 2 | STORE BATEAU DOUBLE | | | |
| C.A.P. TAPISSIER D'AMEUBLEMENT COUTURE - DECOR | | | | |
| EP2 - Mise en œuvre | Durée : 20 heures | Coef. : 10 | Page : 3 / 5 | |

| | | | | |
|--------|--------|--------------------------------|------------------------------------|--------------------------------------|
| 10 | 2 | Pin's | Ø 21mm 100% TV | |
| 9 | 2 | Annelets | Ø 18 mm 100% TV | |
| 8 | 1 | Ruban auto agrippant | 100 % Polyamide | Largeur = 2 cm Longueur = 94 cm |
| 7 | 1 | Doublure volant central | Toile 50% polyester 50% coton | Hauteur = 20,5 cm Largeur = 90 cm |
| 6 | 1 | Doublure du plateau | Toile 50% Coton 50% Polyester | Hauteur = 160 cm Largeur = 92 cm |
| 5 | 2 | Applications sur plateau | Toile blanche écrue 100 % Coton | Largeur = 8 cm Longueur = 160 cm |
| 4 | 1 | Application sur volant central | Toile blanche écrue 100 % Coton | Largeur = 6 cm Longueur = 100 cm |
| 3 | 4 | Volants latéraux | Toile blanche écrue 100 % Coton | Hauteur = 20,5 cm Largeur = 40 cm |
| 2 | 1 | Volant central | Coutil calle rayé 100% Coton | Hauteur = 20,5 cm Largeur = 90 cm |
| 1 | 1 | Plateau | Coutil calle rayé 100 % Coton | Hauteur = 160 cm Largeur = 96 cm |
| Repère | Nombre | Désignation | Matières | Dimensions à couper |

Toile écrue en 160cm de large



Coutil calle rayé et doublure : disposition identique

Echelle :
1/10

STORE BATEAU DOUBLE
PLAN et DIMENSIONS DE COUPE - NOMENCLATURE

C.A.P. TAPISSIER D'AMEUBLEMENT COUTURE - DECOR

EP2 - Mise en œuvre

Durée : 20 heures

Coef. : 10

SUJET Page : 4 / 5

