

SUJET

**C.A.P. Mécanicien d'engins de chantiers de
travaux publics**

Epreuve Pratique

EP 3 : Métallerie en réparation

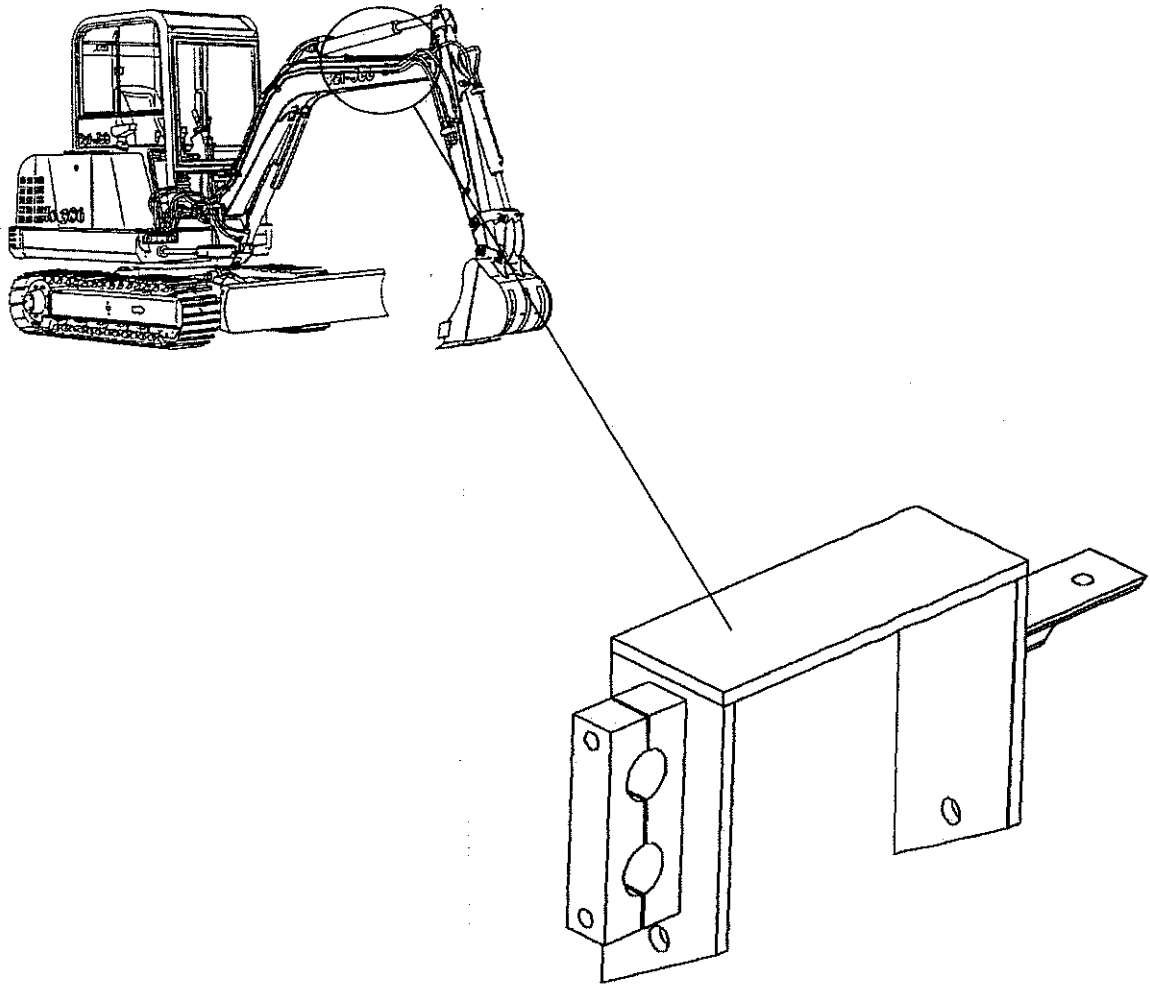
Durée : 6 h - Coefficient : 4

Sujet paginé de 1/5 à 5/5

EP3 EPREUVE DE METALLERIE

Mise en situation:

Afin de minimiser la durée d'immobilisation d'une mini-pelle hydraulique, on vous demande de réaliser un support détérioré.



EXAMEN : C.A.P. Mécanicien d'engins de chantiers de travaux publics					SUJET
Epreuve : Métallerie en réparation					
Session : 2004	Repère: EP3	Echelle :	Durée : 6 h	Coef : 4	Page : 1/5
GROUPEMENT DE L'EST			Epreuve pratique		

EP3 EPREUVE DE METALLERIE

Travail demandé:

Chaque candidat prendra 15 minutes du temps alloué pour la lecture des documents.

Vous devez fabriquer un support pour canalisations hydrauliques et pour phare de travail suivant les plans ci-joint.

1-Chaque candidat contrôlera ses débits et réalisera un ensemble complètement monté.

2-Tolérances générales: $\pm 1\text{mm}$ sauf indications contraires.

3-Les soudures ne seront pas ragrées.

4-Procédés de soudage:

111 Soudure à l'électrode enrobée.

97 Soudo-brasage au chalumeau oxyacétylénique.

131 Soudure semi-automatique MAG.

5-Les pièces N°2 seront laissées brutes d'oxycoupage, (voir plan).

6-Respect des règles de sécurité en usage dans la profession.

7-Gamme de fabrication de la pièce 4:

-Traçage des différents perçages

-Perçage des 2 trous $\varnothing 21$ et des 2 trous $\varnothing 5$

-Sciage de la pièce par le milieu

-Pièce 4a: alésage des 2 trous $\varnothing 5$ à $\varnothing 7$

-Pièce 4b: taraudage des 2 trous $\varnothing 5$ à M6

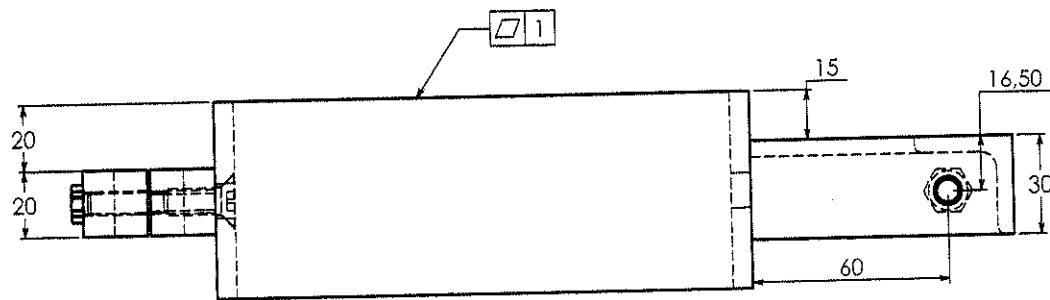
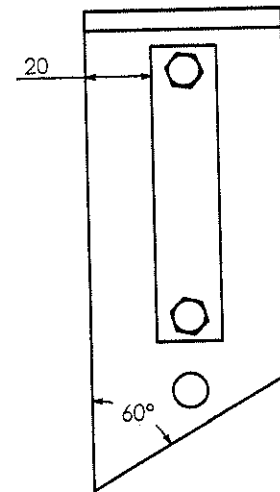
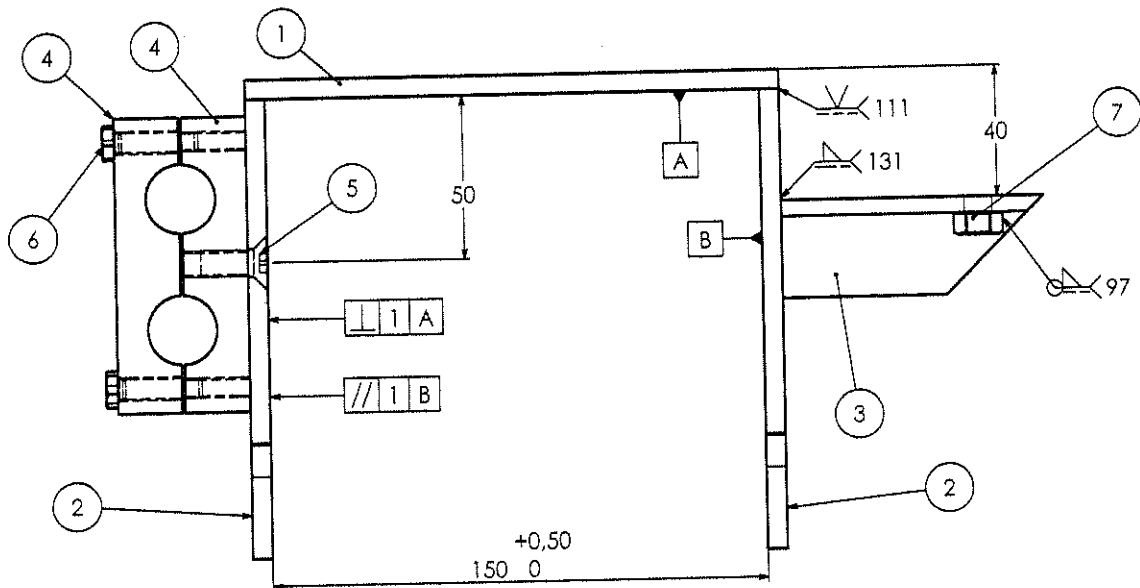
perçage et taraudage du trou M8

EXAMEN : C.A.P. Mécanicien d'engins de chantiers de travaux publics					SUJET
Epreuve : Métallerie en réparation					
Session : 2004	Repère: EP3	Echelle :	Durée : 6 h	Coef : 4	Page : 2/5
GROUPEMENT DE L'EST			Epreuve pratique		

Evaluation:

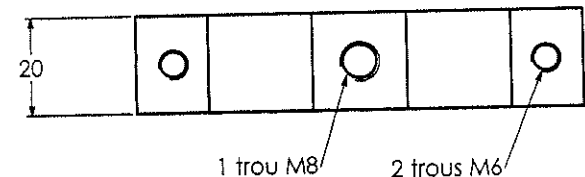
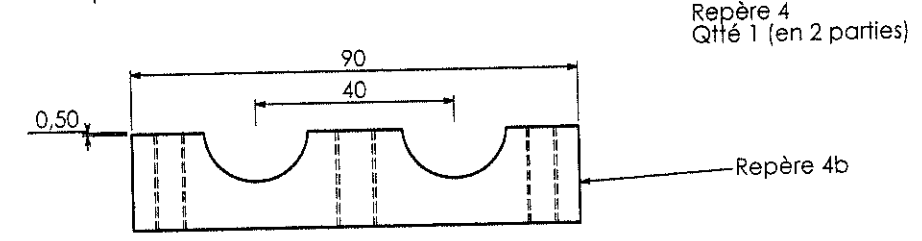
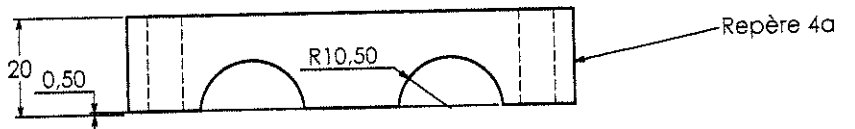
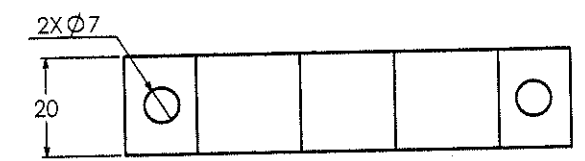
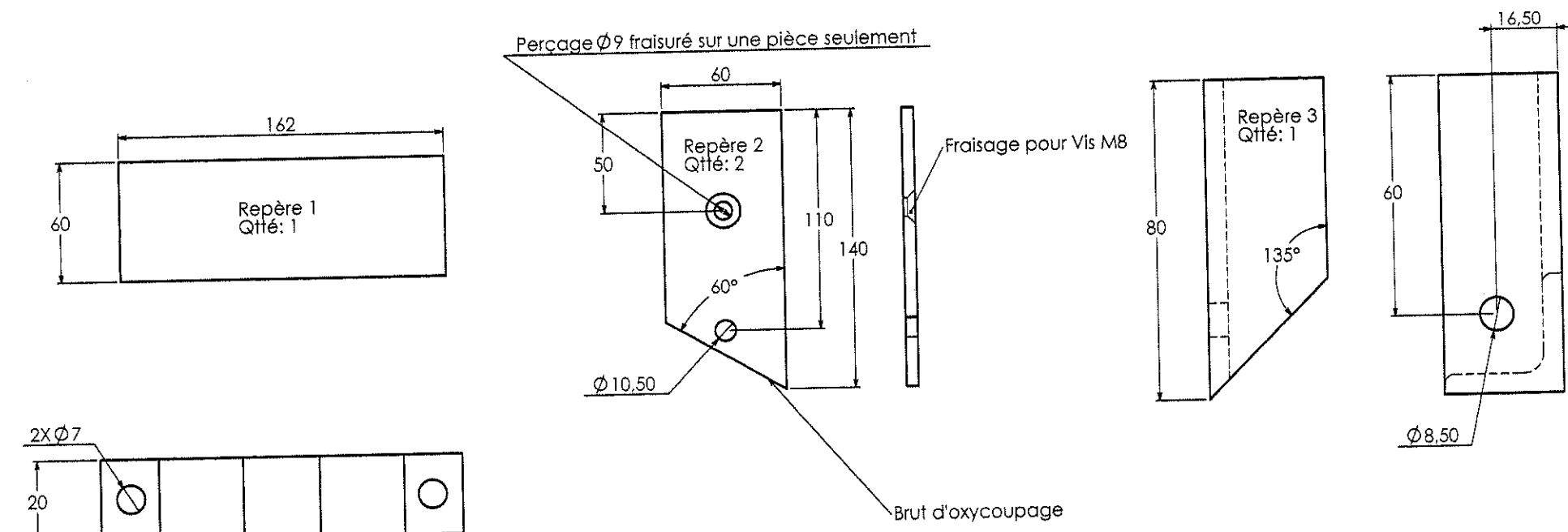
VOUS DEVEZ	ON EXIGE	POINTS
Réaliser des ≠ perçages et taraudages.	Respect des côtes et de la perpendicularité.	/20
Réaliser l' oxycoupage des pièces repère 2	Coupe nette et régulière.	/20
Réaliser les soudures -électriques -semi-auto -brasure	Bonne pénétration Aspect Régularité des cordons.	/20 /20 /20
Respecter les tolérances	Perpendicularité de 2 sur 1 Perpendicularité de 3 sur 2 Planéité Cote 150	/10 /10 /10 /10
Réaliser la pièce conforme au plan	Montage,assemblage. Finition.	/30 /30
TOTAL		/200

EXAMEN : C.A.P. Mécanicien d'engins de chantiers de travaux publics					SUJET
Epreuve : Métallerie en réparation					
Session : 2004	Repère: EP3	Echelle :	Durée : 6 h	Coef : 4	Page : 3/5
GROUPEMENT DE L'EST			Epreuve pratique		



N°	Désignation	Nbre	Echantillon	Lg
1	Traverse	1	Fer plat 60*6	162
2	Montants	2	Fer plat 60*6	140
3	Support phare	1	Cornière 30*30*3	80
4	Support canalisation	1	Fer plat 40*20	90
5	Vis TF M8-20	1		
6	Vis TH M6-35	2		
7	Ecrou M8	1		

EXAMEN : C.A.P. Mécanicien d'engins de chantiers de travaux publics					SUJET	
Epreuve: Métallerie en réparation						
Session 2004	Repère: EP3	Ech:	Durée: 6h	Coef: 4	Page : 4 / 5	
Groupement de l'est			Epreuve pratique			



N°	Désignation	Nbre	Echantillon	Lg
1	Traverse	1	Fer plat 60*6	162
2	Montants	2	Fer plat 60*6	140
3	Support phare	1	Cornière 30*30*3	80
4	Support canalisation	1	Fer plat 40*20	90
5	Vis TF M8-20	1		
6	Vis TH M6-35	2		
7	Ecrou M8	1		

EXAMEN : C.A.P. Mécanicien d'engins de chantiers de travaux publics				SUJET	
Epreuve: Métallerie en réparation					
Session 2004	Repère: EP3	Ech:	Durée: 6h	Coef: 4	Page: 5 / 5
Groupement de l'est			Epreuve pratique		

Edition d'éducation de SolidWorks
Licence pour un usage éducatif uniquement