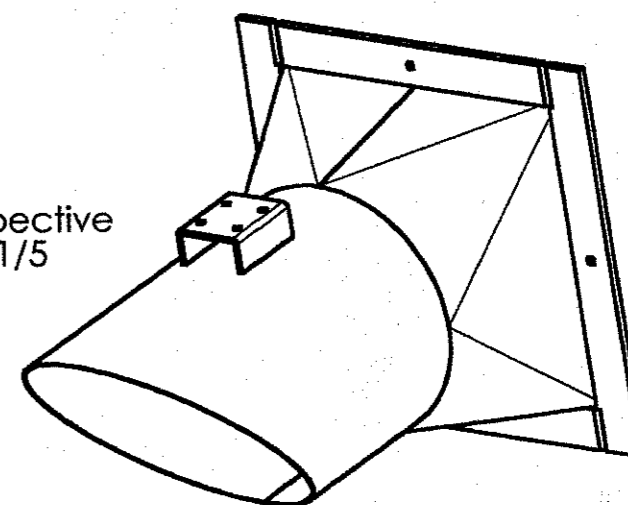


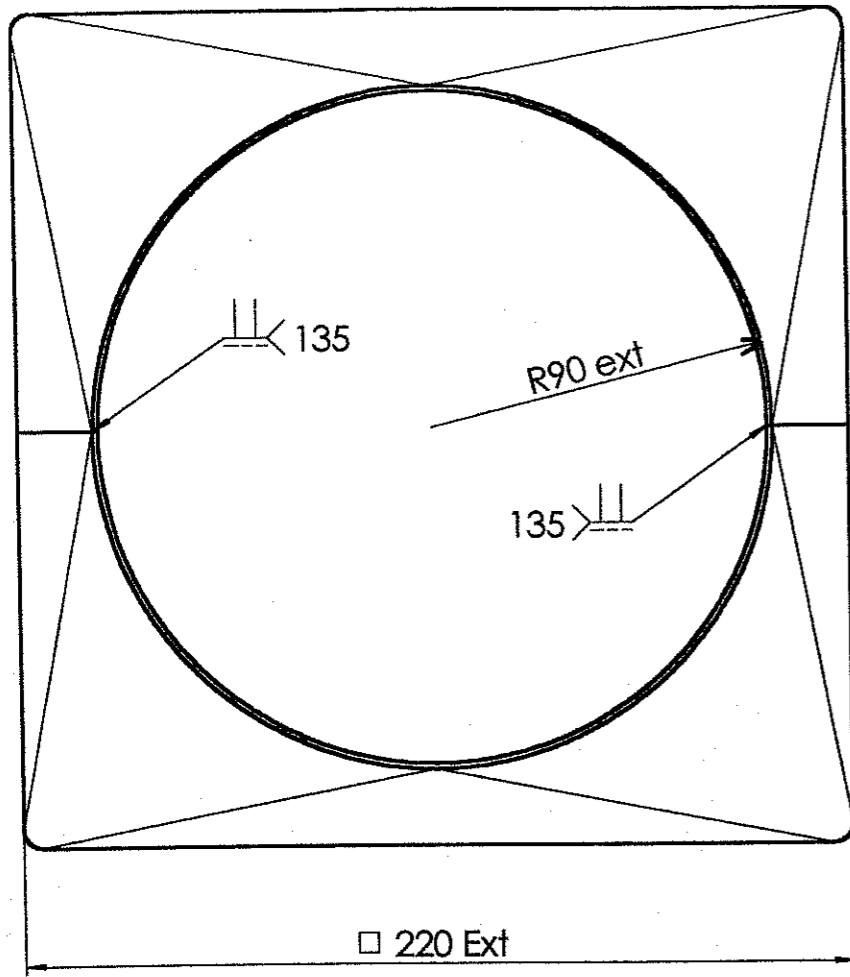
Perspective
ech 1/5



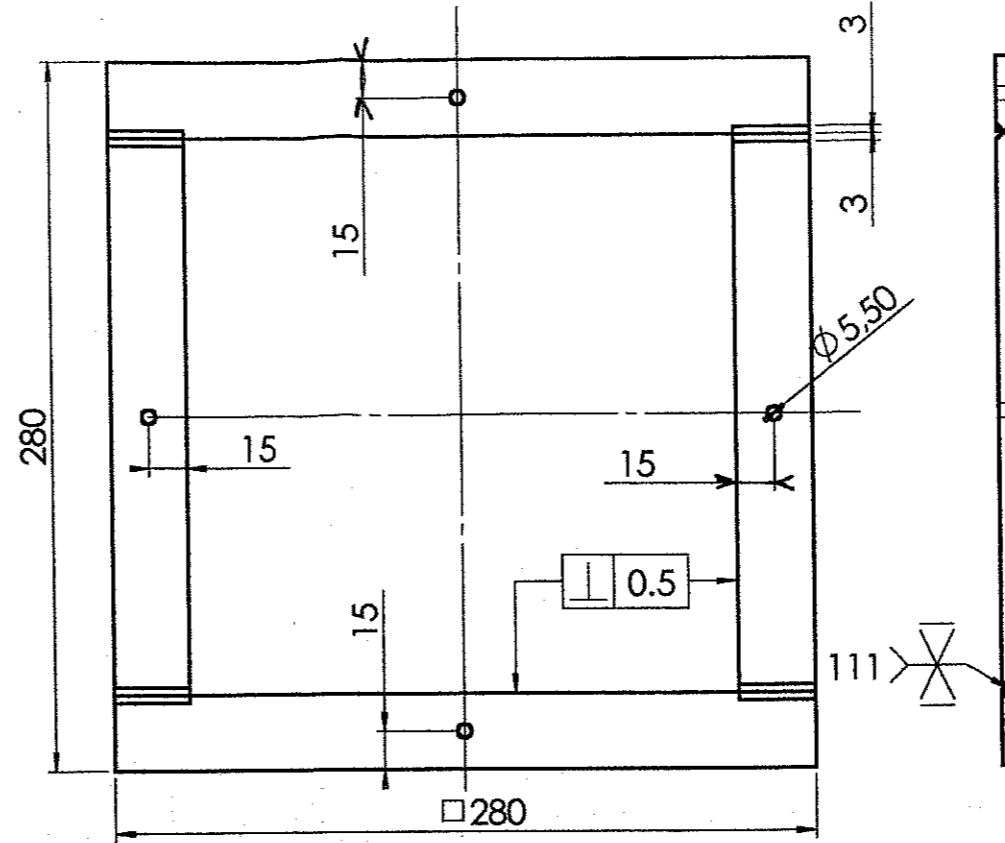
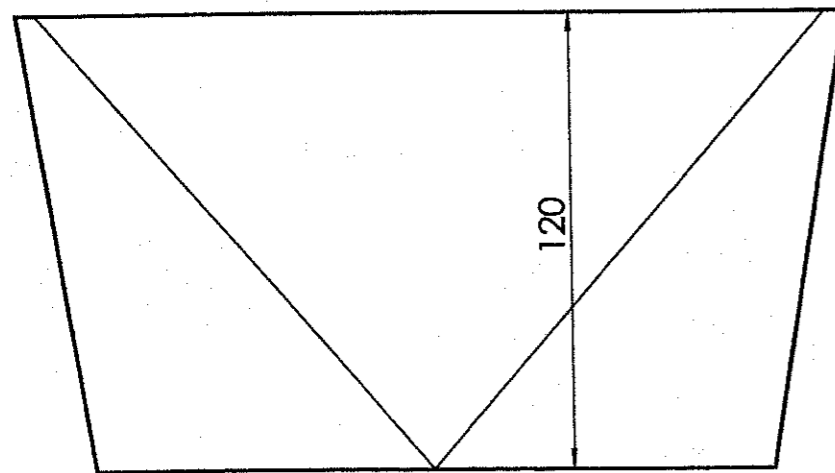
Ensemble à fabriquer :

Tolérances générales ISO 2768-mK

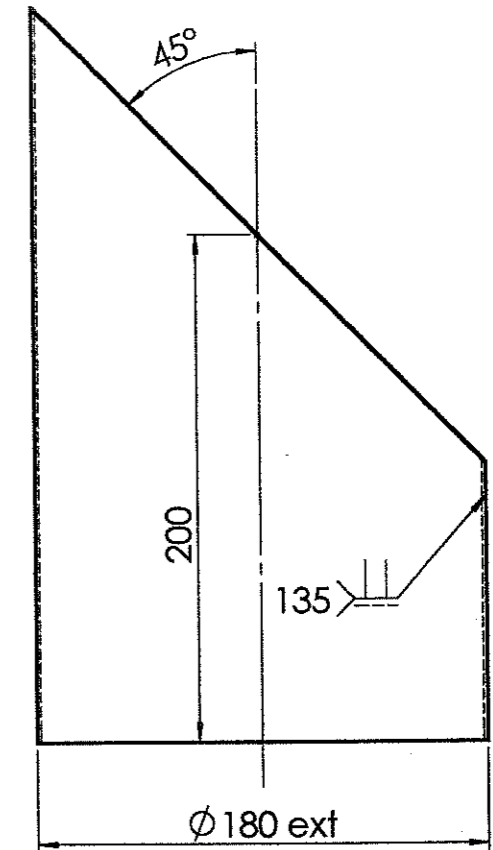
Groupement EST		Session 2004		SUJET	
Ech 1:3	CAP	Construction d'Ensembles Chaudronnés		Coef :12	DT
A3	Epreuve EP2 Mise en oeuvre réalisation Contrôle			Durée 12h	1/4



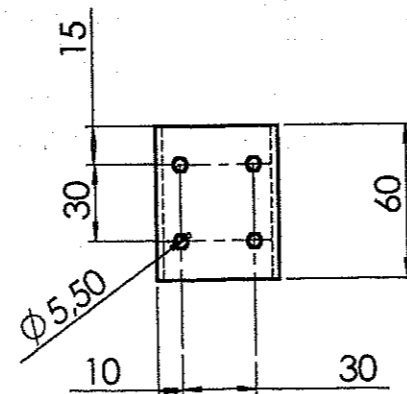
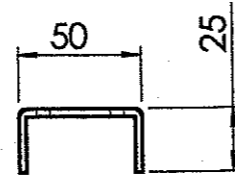
03 TREMIE



04 BRIDE



01 CYLINDRE



02 SUPPORT

Rep	Nb	Désignation	Mat.	Aides
04	1	Bride en 30X 6	ep. 6 S235	face extérieure meulée
03	1	Trémie	ep. 1.5 S235	Voir développement 4/5
02	1	Support micro rupteur	ep. 3 S235	développer aux cotes int.
01	1	Cylindre buse d' éjection	ep. 1.5 S 235	développement 3/5

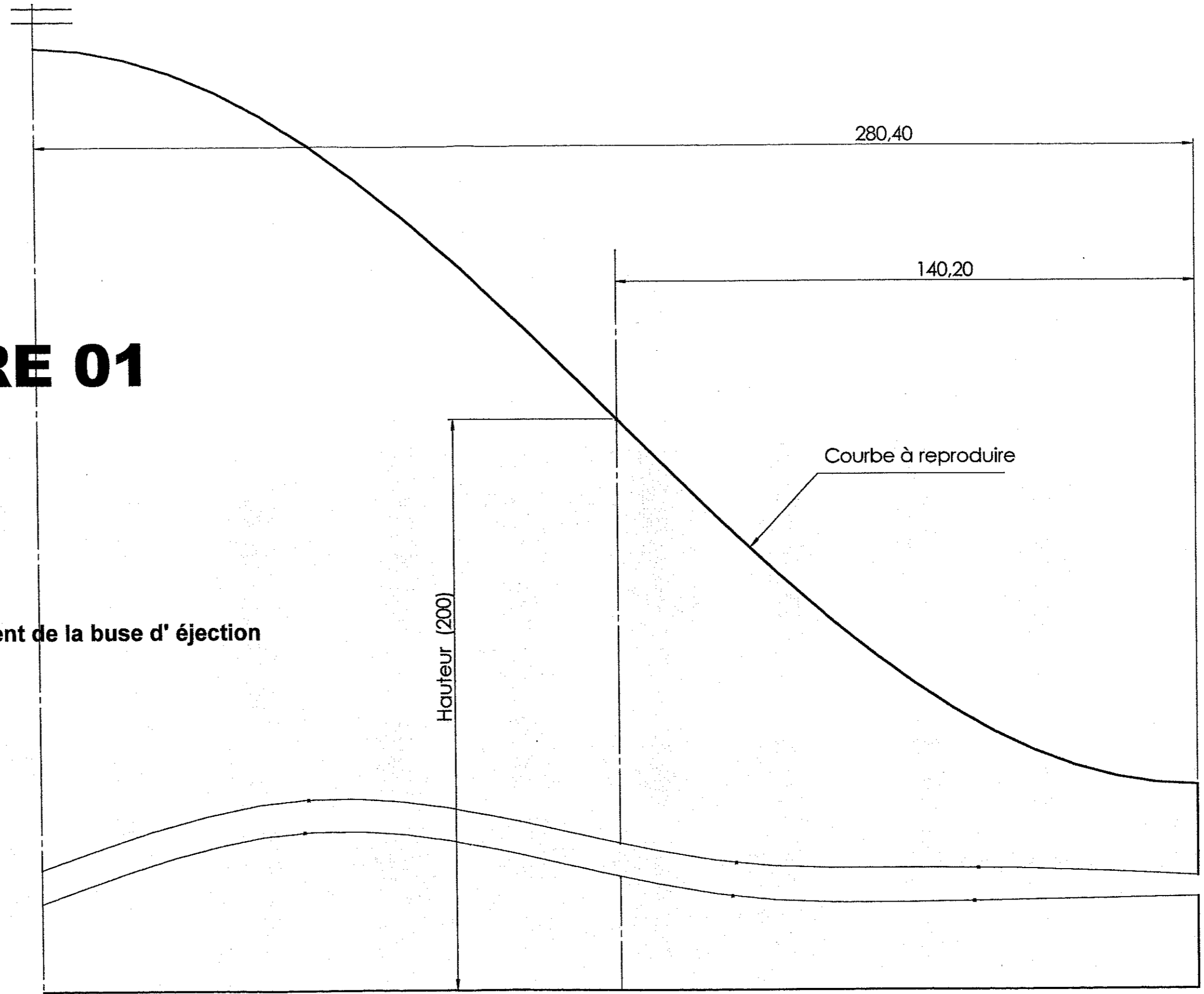
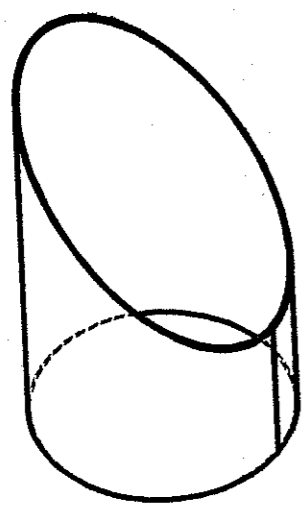
PLANS de DETAILS

Tolérances générales ISO 2768-mK

Groupement EST		Session 2004		SUJET	
Ech 1:3	CAP	Construction d' Ensembles Chaudronnés		Coef :12	DT
A3	Epreuve EP2 Mise en oeuvre réalisation Contrôle			Durée 12h	2/4

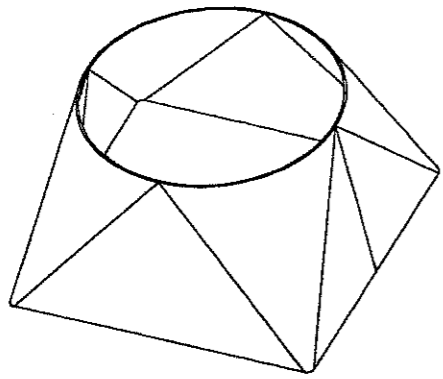
CYLINDRE 01

Demi développement de la buse d'éjection
Echelle 1/1



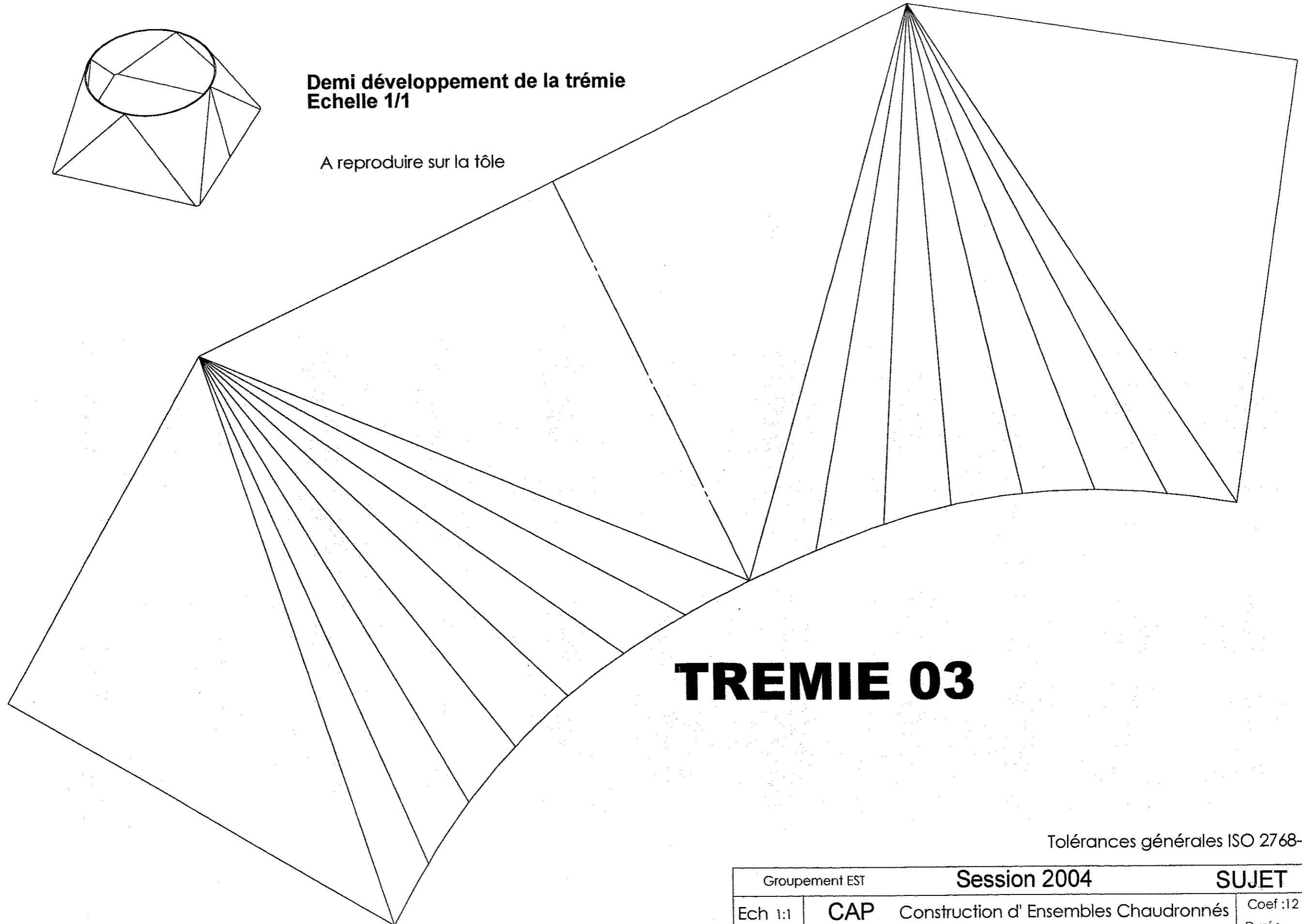
Tolérances générales ISO 2768-mK

Groupement EST		Session 2004		SUJET	
Ech 1:1	CAP	Construction d' Ensembles Chaudronnés		Coef :12	DT
A3	Epreuve EP2 Mise en oeuvre réalisation Contrôle			Durée 12h	3/4



Demi développement de la trémie
Echelle 1/1

A reproduire sur la tôle



TREMIE 03

Tolérances générales ISO 2768-mK

Groupement EST		Session 2004		SUJET	
Ech 1:1	CAP	Construction d' Ensembles Chaudronnés		Coef :12	DT
A3	Epreuve EP2 Mise en oeuvre réalisation Contrôle			Durée 12h	4/4