

DOSSIER SUJET

On donne:

- Document sujet DS 1 / 6 ; DS 2 / 6; DS 3 / 6
- Documents réponses DS 4 / 6; DS 5 / 6

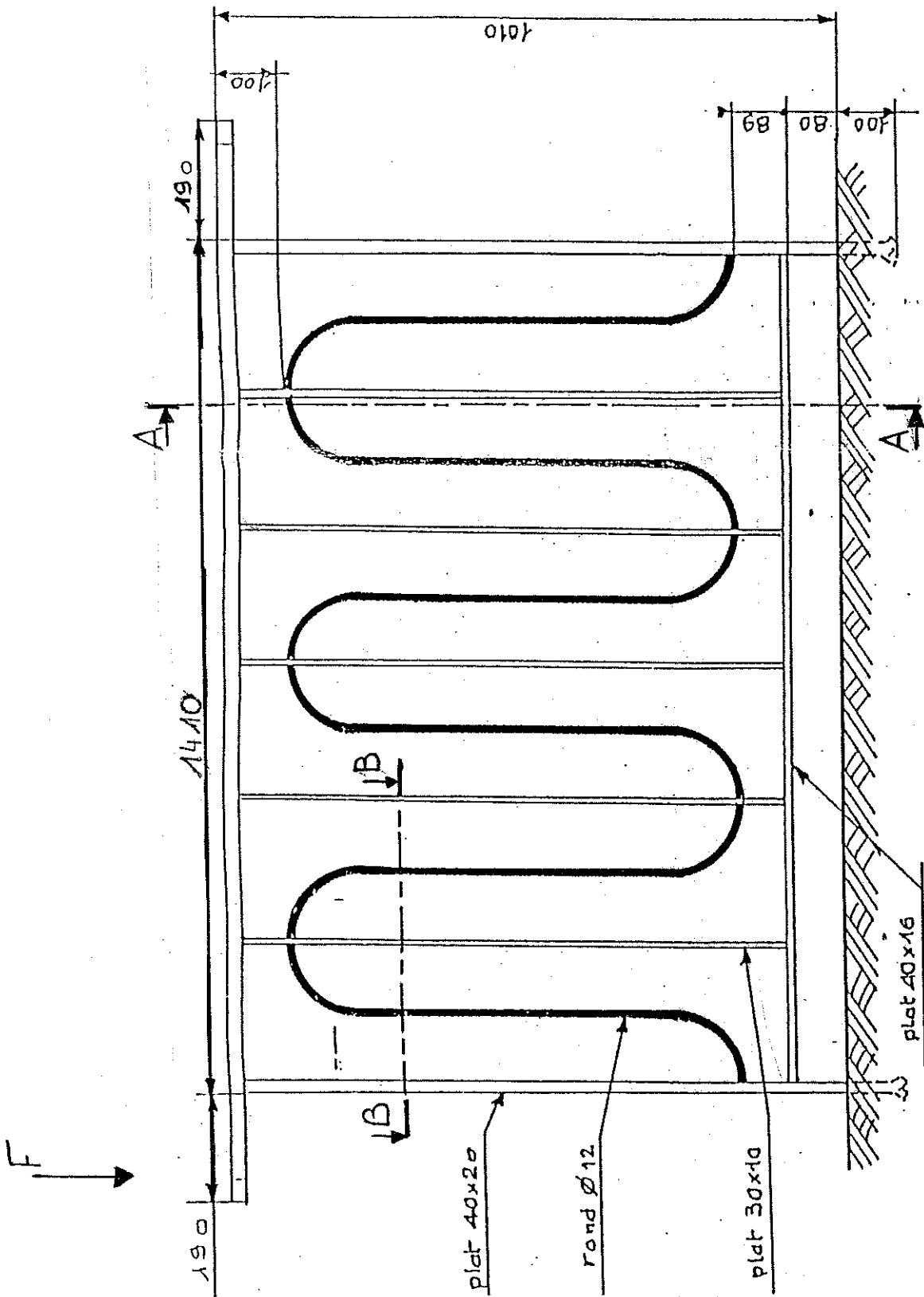
Descriptif:

- Garde-corps décoratif en acier constitué d'une lisse haute en tube rectangulaire 40x27x2 scellé en retour dans le mur, d'une lisse basse en plat de 40x16, de poteaux en plat de 40x20, de barreaux droits en plat de 30x10 et d'un remplissage en rond de Ø 12 cintré.
- Ces garde-corps assurent la protection des personnes aux étages d'un immeuble.
- Il y a 14 garde-corps à fabriquer.

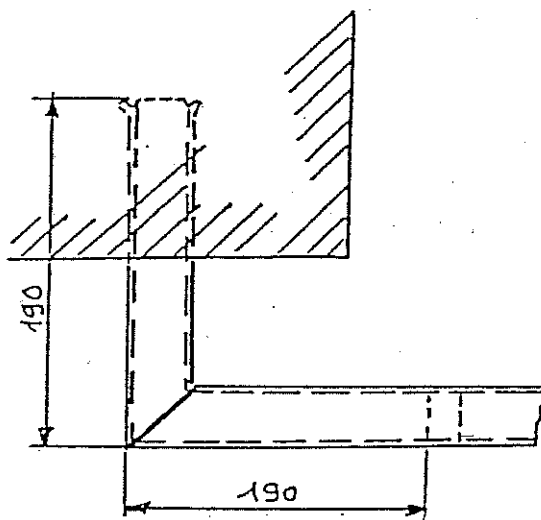
Activité:

- Complétez les coupes A-A et B-B du dessin qui se trouvent sur les documents DS 4 / 6 et DS 5 / 6

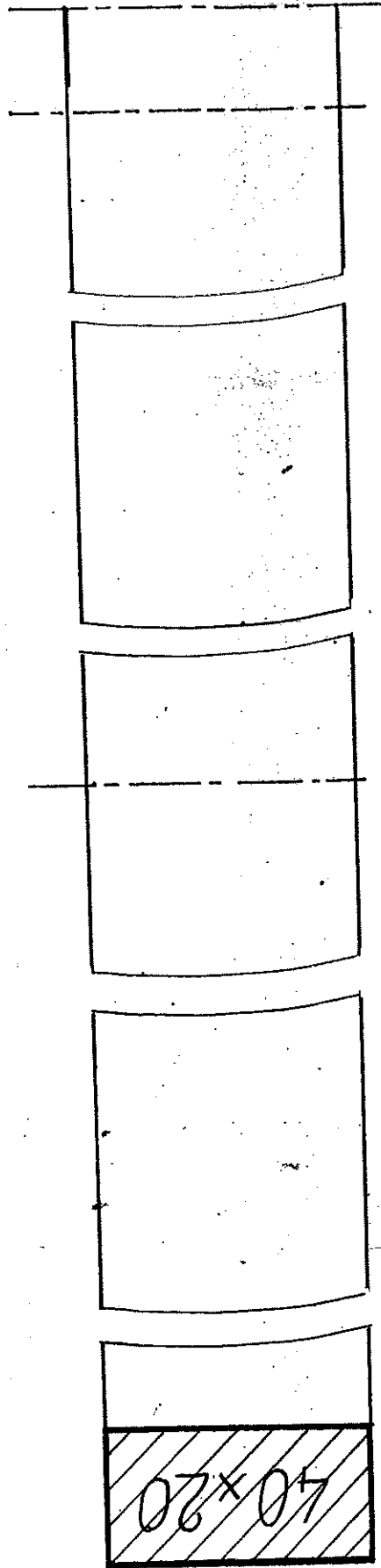
| | | | |
|--------------------------------------|---------------|--------------|--------|
| ACADEMIE DE REIMS | Session 2003 | SUJET | |
| C.A.P. FERRONNIER | | | |
| Epreuve : EP 2.3 B –Dessin technique | Durée: 1 h 30 | Coef. : 1 | DS 1/6 |



Vue suivant F

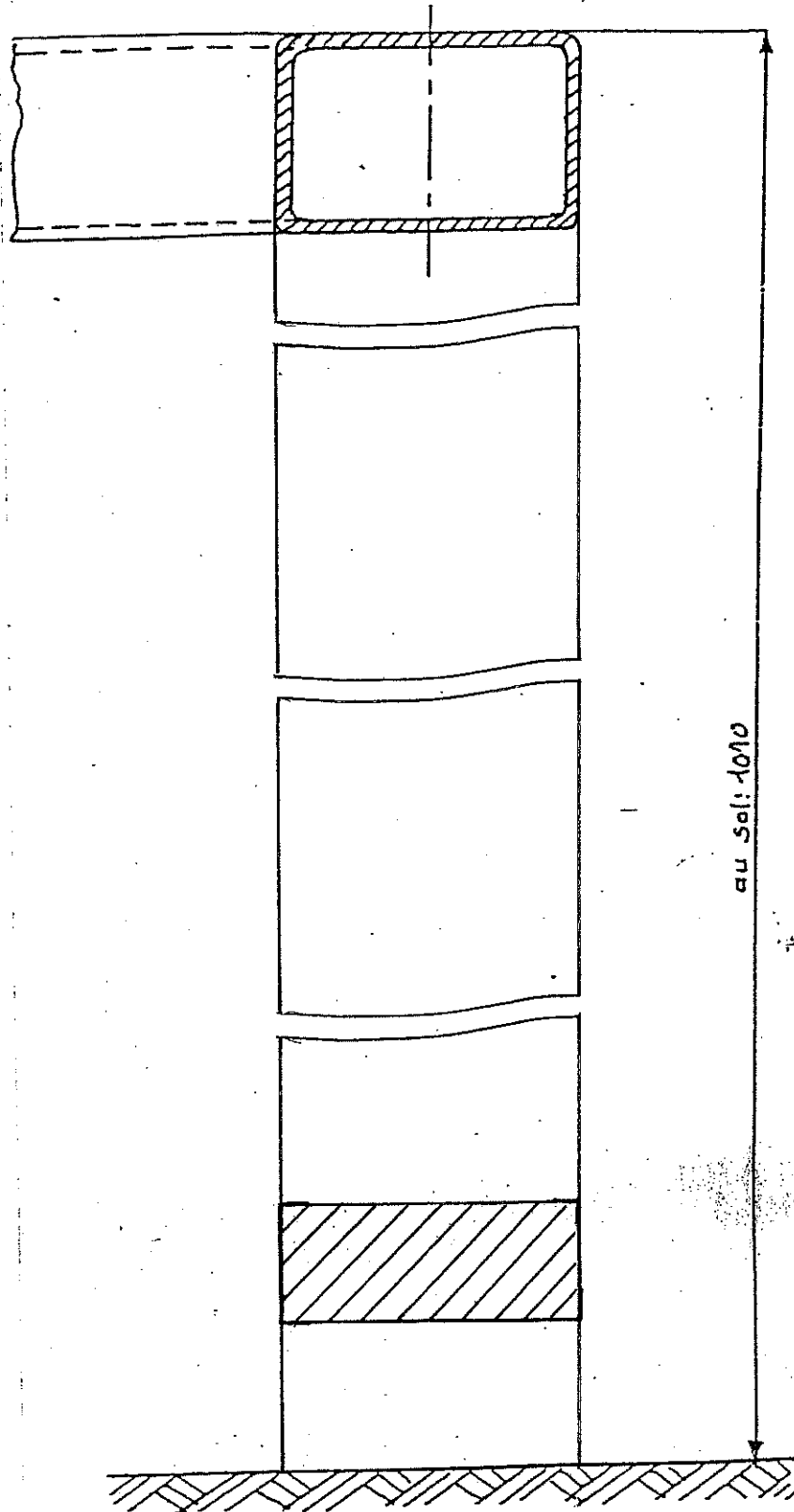


B·B



Ech : 1:1

A-A



BAREME DE CORRECTION

| | |
|------------------|-------------|
| COUPE A-A | / 10 |
| | |
| COUPE B-B | / 10 |
| | |
| TOTAL | / 20 |