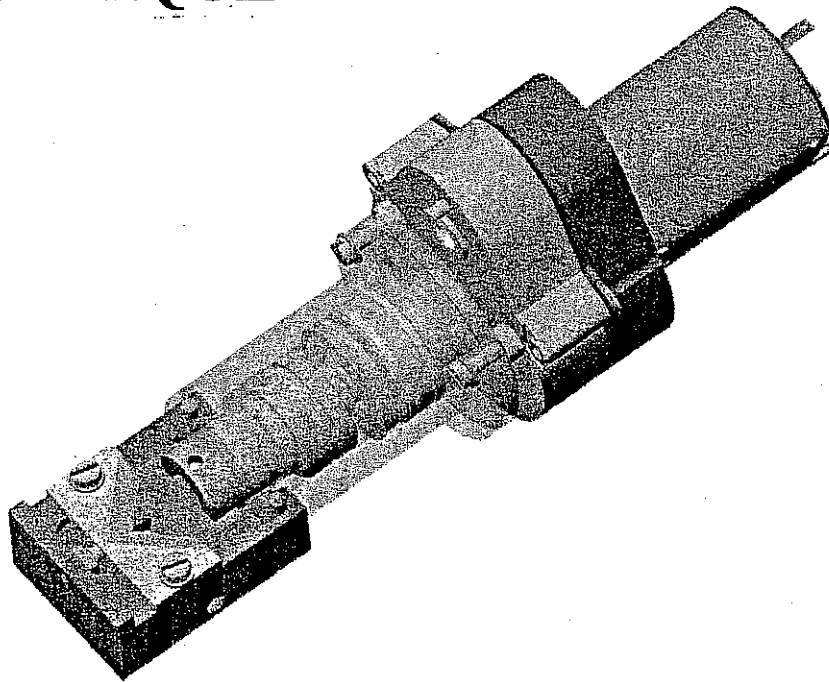


DESTRUCTEUR D'AIGUILLES

DOSSIER TECHNIQUE



Contenu du dossier :

Feuillet	1/5	Présentation du système, fonction générale du mécanisme
Feuillet	2/5	Plan d'ensemble
Feuillet	3/5	Plan d'ensemble et nomenclature
Feuillet	4/5	Dessin de définition Porte-lames
Feuillet	5/5	Dessin de définition Adaptmoteur 4

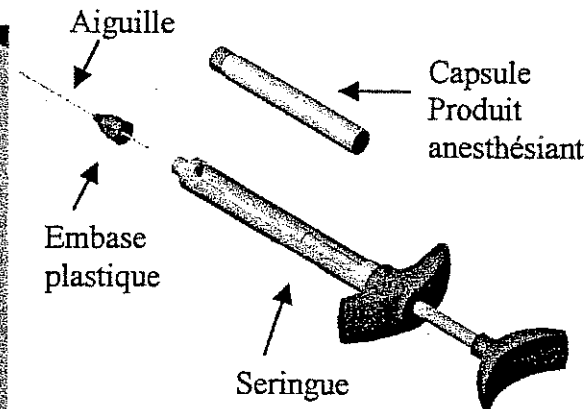
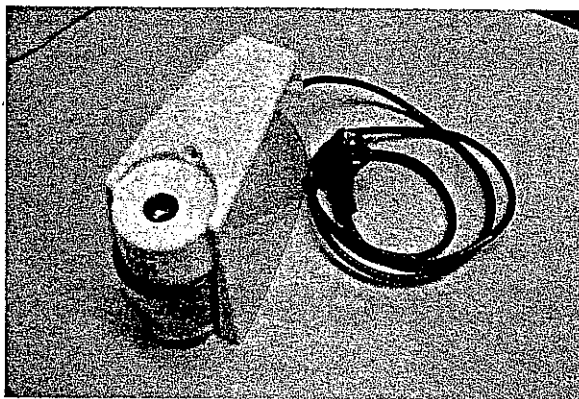
Spécialité		CAP EQUIPEMENT CONNECTIQUE CONTROLE			
Epreuve		SAVOIRS TECHNOLOGIQUES ASSOCIES			
Session 2004	Repère EP 2			Coefficient 5	
GROUPEMENT ACADEMIQUE EST			SUJET		

DESTRUCTEUR D'AIGUILLES

PRESENTATION DU SYSTEME

Un dentiste utilise très souvent un anesthésique local pour intervenir sur son patient. Cet anesthésique est injecté sous forme de piqûre impliquant un stockage et une destruction de la seringue usagée sans manipulation du praticien.

Pour satisfaire à ces exigences et répondre aux normes en vigueur sur les maladies contagieuses transmissibles par le sang par suite de piqûres accidentelles et par soucis d'améliorer les conditions de travail du personnel médical, le destructeur d'aiguilles présenté ci-dessous a été développé.



lors d'une anesthésie, l'aiguille stérile solidaire d'une embase plastique par un point de colle est vissée sur l'ampoule contenant le produit anesthésiant.

L'anesthésie effectuée, le praticien présente la seringue verticalement par rapport au destructeur, aiguille vers le bas, jusqu'en butée.

Le mécanisme (objet technique support de l'épreuve) coupe l'embase de l'aiguille. Lors du retrait de la seringue, l'aiguille et la partie sectionnée de l'embase tombe dans le container de sécurité.

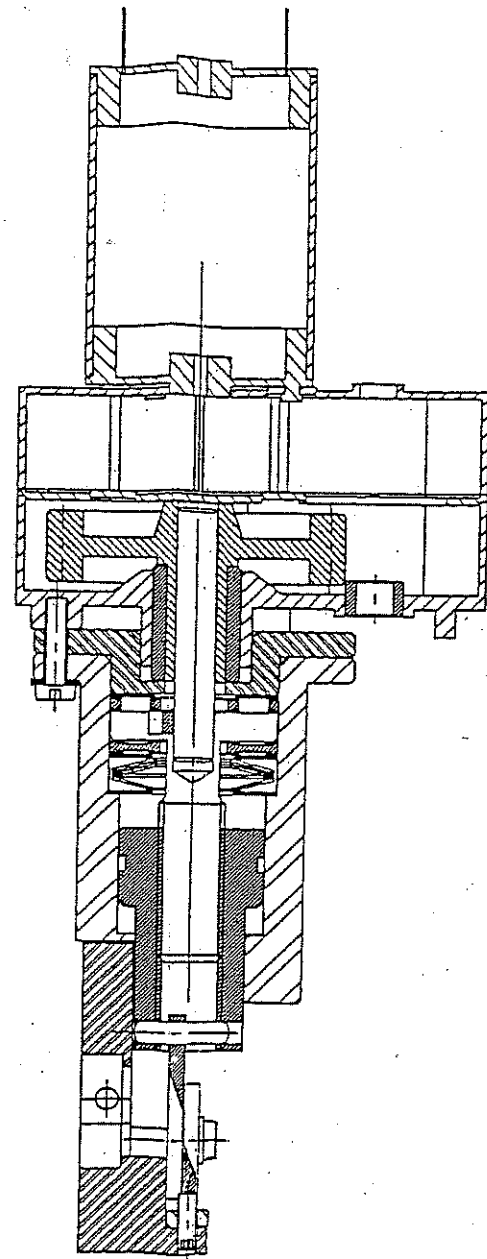
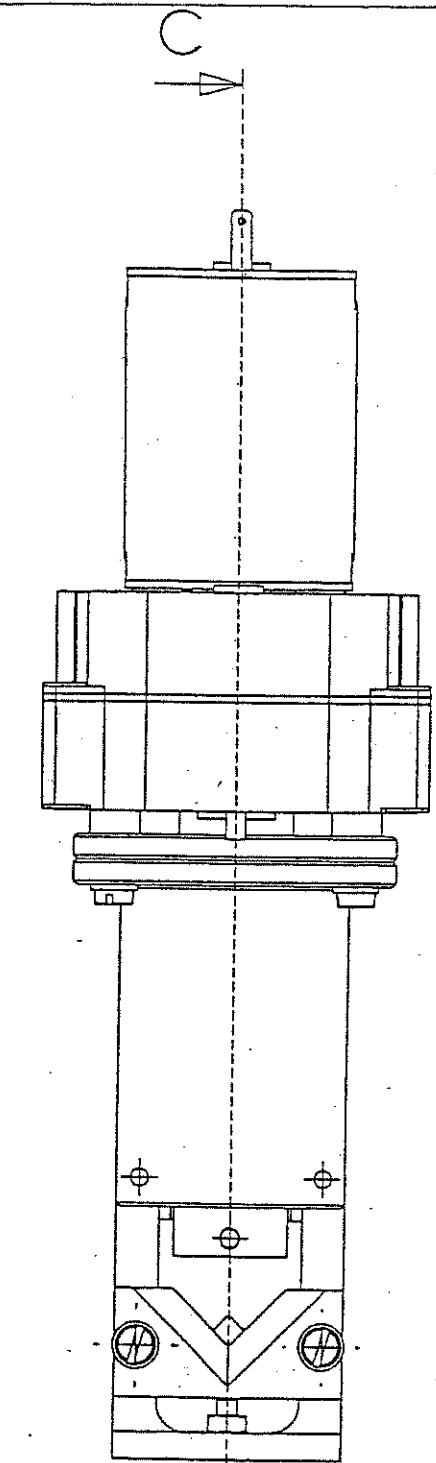
Il ne reste plus qu'à dévisser la partie de l'embase restée sur la seringue en toute sécurité.

FONCTION GENERALE DU MECANISME

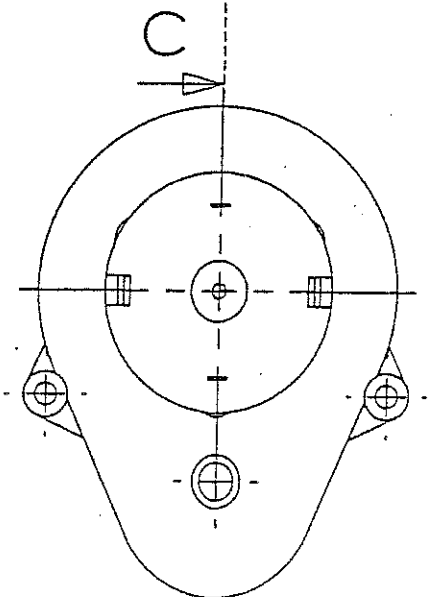
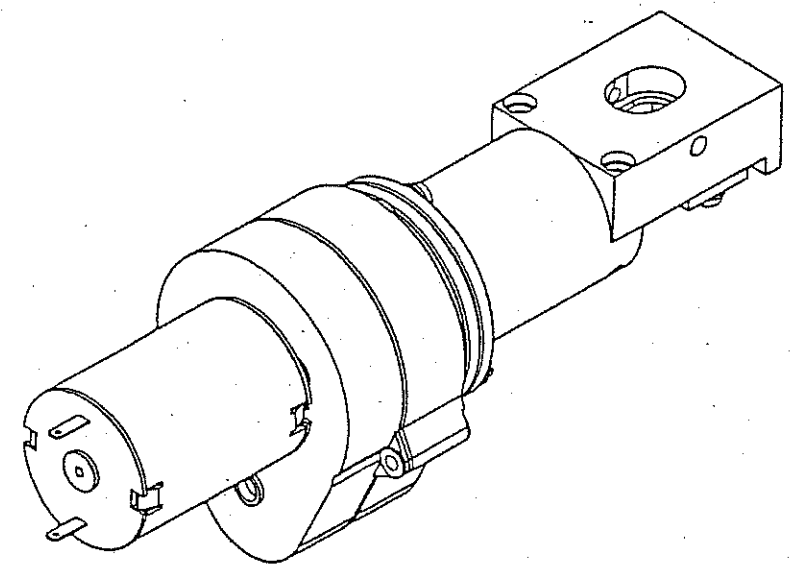
La coupure du faisceau de la cellule photoélectrique envoie un signal à la partie commande qui donne l'ordre de fonctionnement à la partie opérative représentée sur les dessins d'ensemble DT2, DT3, DT4 et DT5. Le motoréducteur CROUZET alimenté déclenche le mouvement de rotation de la vis 26 permettant une translation de la lame mobile 24 solidaire de l'écrou 23 grâce à la goupille cylindrique 25. L'ensemble vis 26 et écrou 23 réalise la transformation de mouvement Rotation-Translation.

La lame mobile avance vers la lame fixe 18 jusqu'à sectionnement de l'embase plastique sans détériorer l'aiguille. La chute de l'embase et de l'aiguille dans le container rétablit le faisceau et la partie opérative reçoit l'ordre d'un mouvement inverse. Ainsi la lame mobile se place dans sa position initiale.

GROUPEMENT ACADEMIQUE EST		SESSION 2004	
SPECIALITE CAP EQUIPEMENT CONNECTIQUE CONTRÔLE			
EPREUVE	EP2	Coefficient 5	Feuillet 1/5



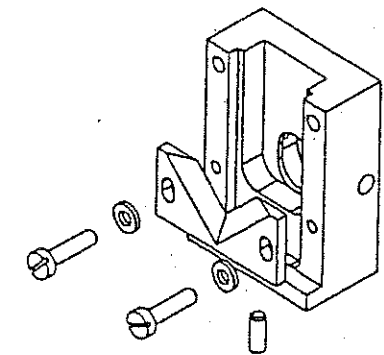
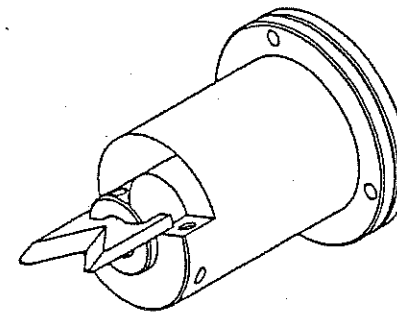
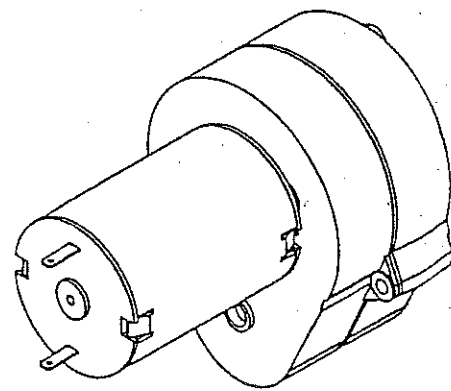
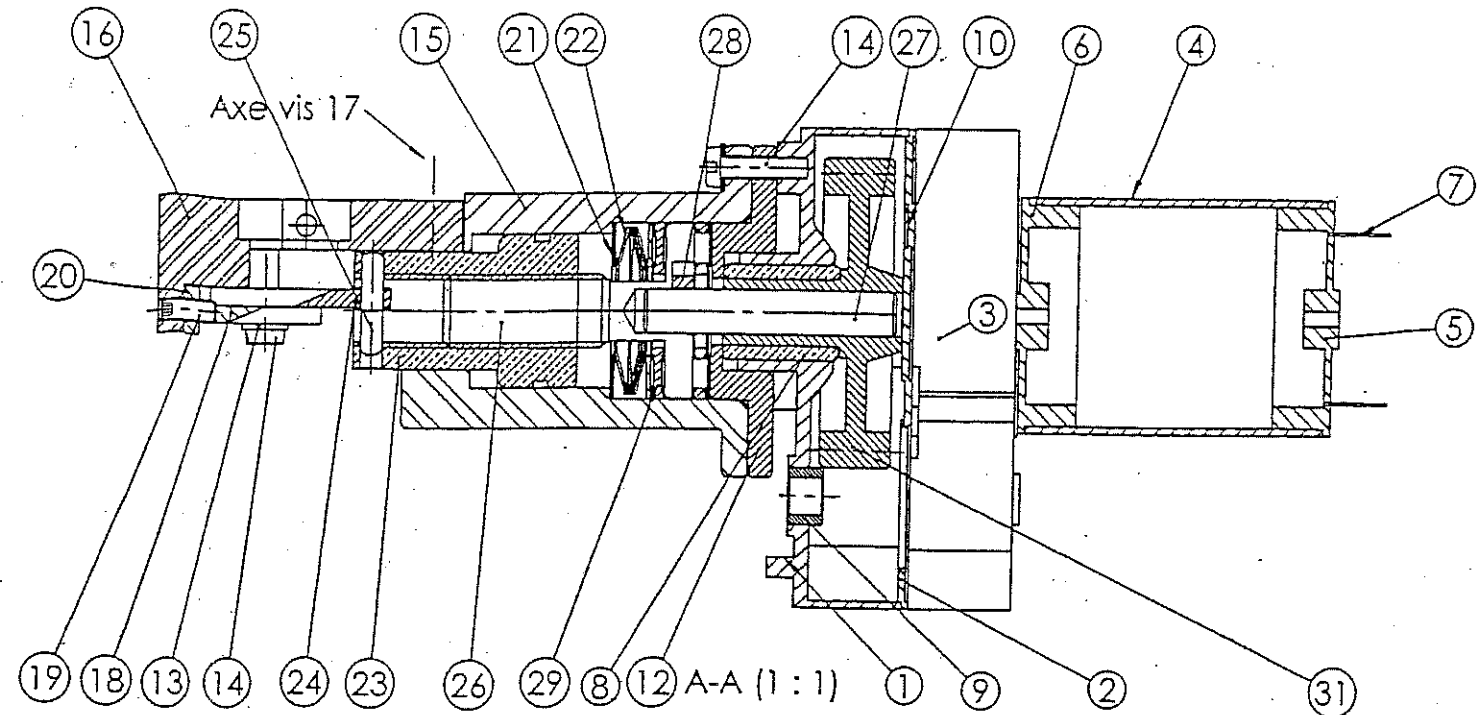
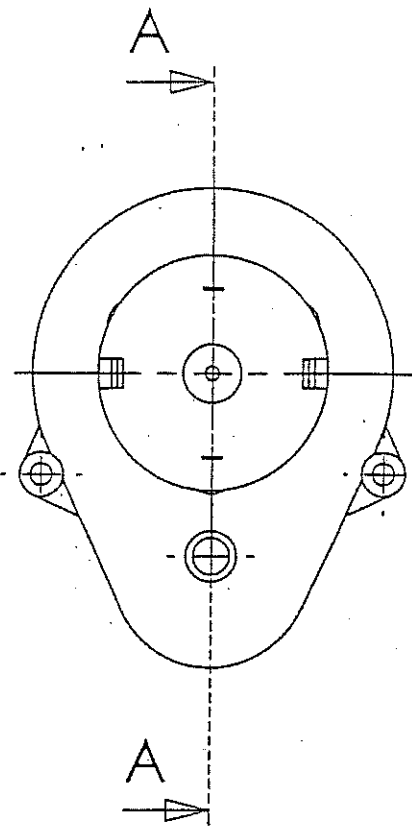
C-C (1:1)



Licence d'éducation SolidWorks
A titre éducatif uniquement

GROUPEMENT ACADEMIQUE EST SESSION 2004			
SPECIALITE CAP EQUIPEMENT CONNECTIQUE CONTRÔLE			
EPREUVE	EP2	Coefficient 5	Feuillet 2/5

No.ART	QUAN	Identification constructeur	Identification pédagogique
1	1	CorpsReduct10	CROUZET (1 à 11) 82869032
2	1	ParoiReduct10	
3	1	CapotReduct10	
4	1	CapotMot10	
5	1	FlasqueMot10	
6	1	CouvMot10	
7	2	CosseMot10	
8	1	CoussinetSortie10	
9	1	CoussinetInter10	
10	6	AxeAiguille10	
11	2	RivetBatiMotoReduct	
12	1	AdaptMoteur4	Adaptateur 2017A-T4
13	5	Rondelle23	Rondelle Z3
14	5	VisCS20	CS M3-12
15	1	Corps1	Corps 2017A-T4
16	1	Support7	Support de lames 2017A-T4
17	2	Vis22	FHC M3-16
18	1	LameFixe6	Lame fixe XC65 trempé revenu
19	1	Vis21	HC M3-8
20	1	Ecrou H-M3	Ecrou H M3
21	3	Rondelle12	Rondelle mince AS SKF AS 1024
22	4	RondelRessort13	Rondelle Ressort SPEC U437-0120
23	1	Ecrou2.1	Ecrou BP25
24	1	LameMobile5	Lame mobile XC65 trempé revenu
25	1	Goupille25	goupille cylindrique 3*14
26	1	Vis3	Vis 32 CDV 13
27	1	AxeMoteur10	Axe Moteur
28	1	Clavette26	Clavette 3*3*7
29	2	CageButée11	Butée à aiguilles SKF AXK 1024
30	28	AiguilleButée11	aiguilles
31	1	RoueSortie10	Roue dentée sortie



Licence d'éducation SolidWorks
A titre éducatif uniquement

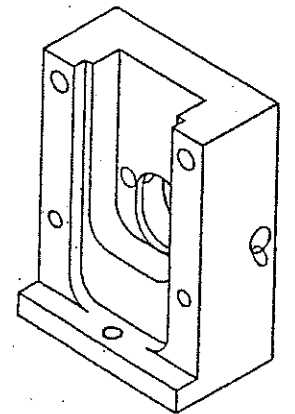
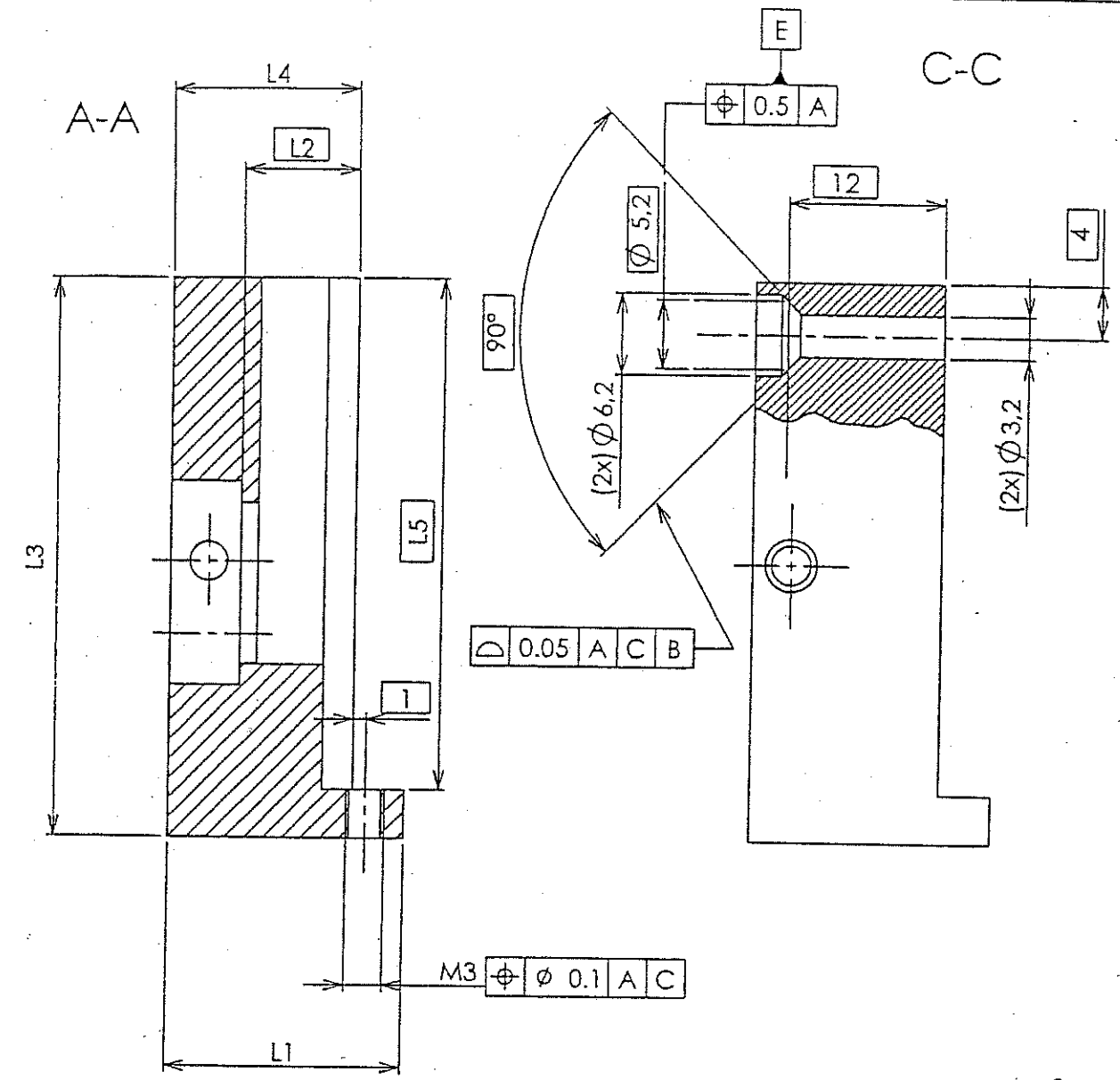
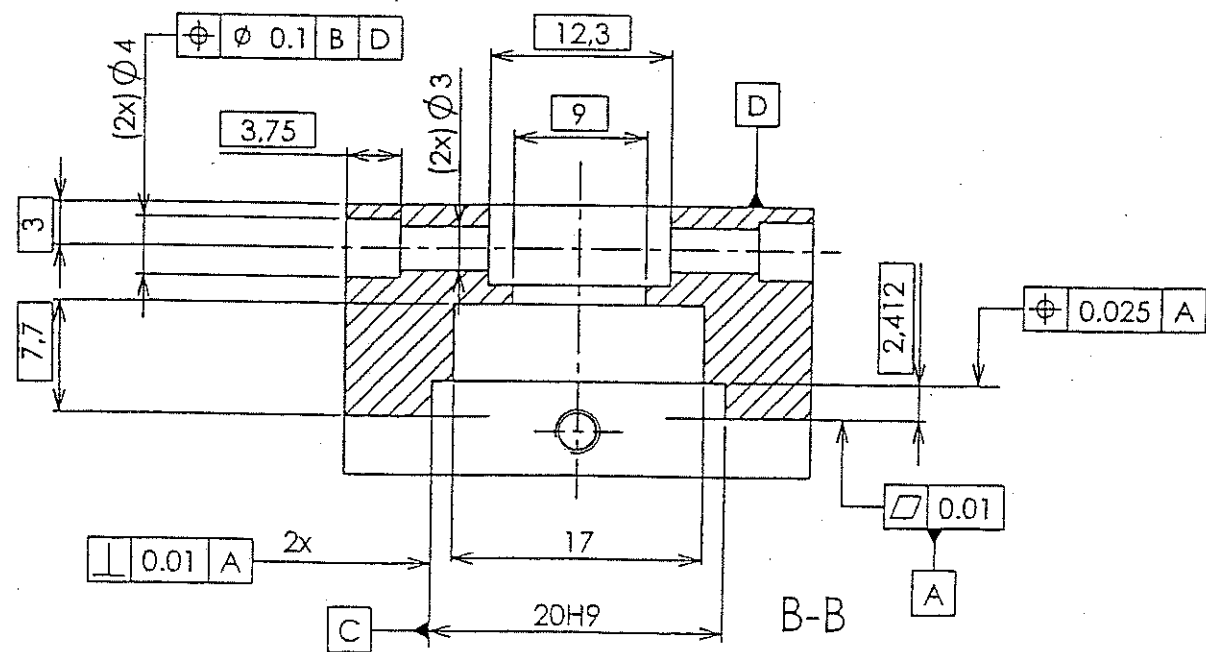
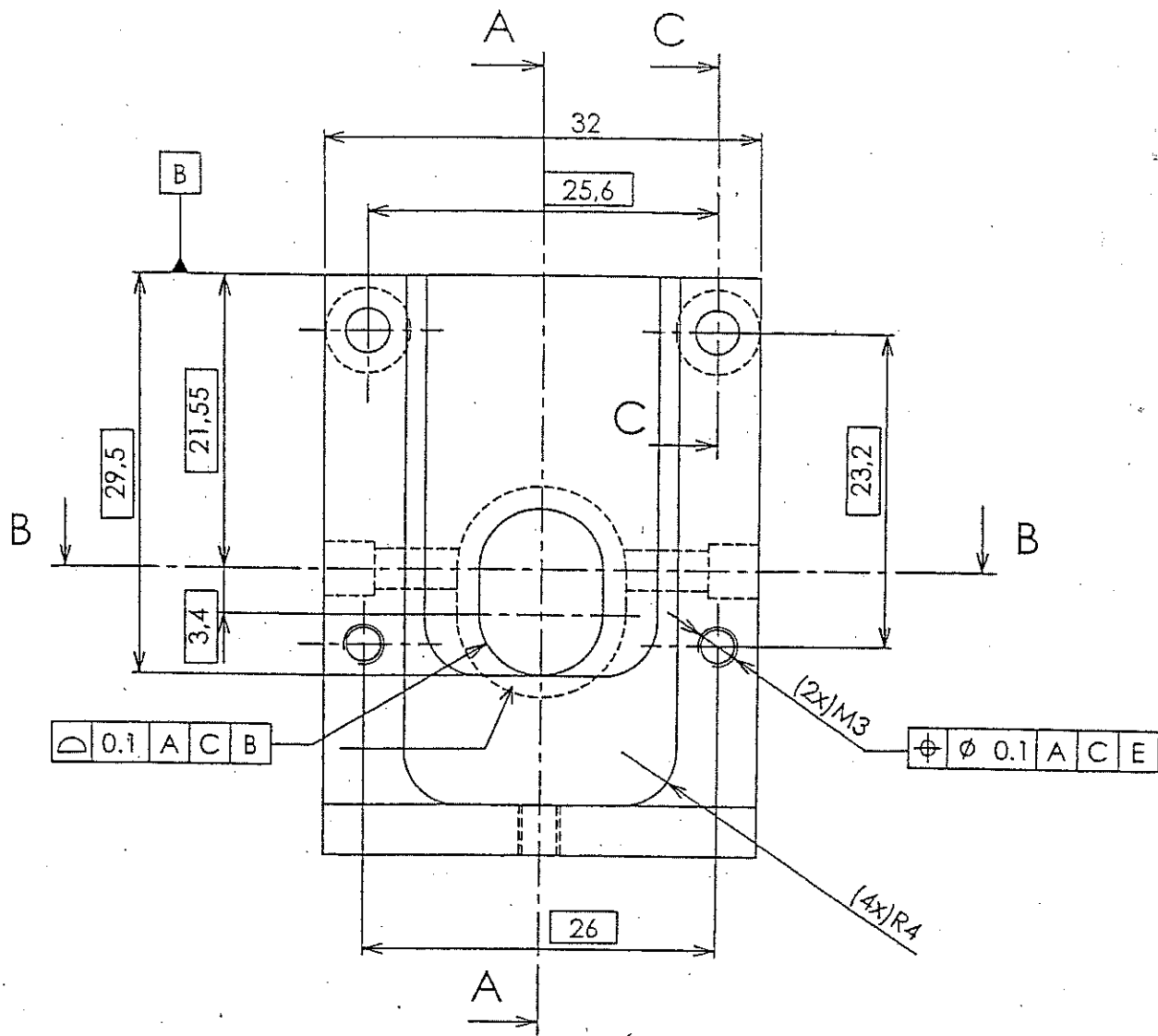
GRUPEMENT ACADEMIQUE EST SESSION 2004

SPECIALITE CAP EQUIPEMENT CONNECTIQUE CONTRÔLE

EPREUVE EP2

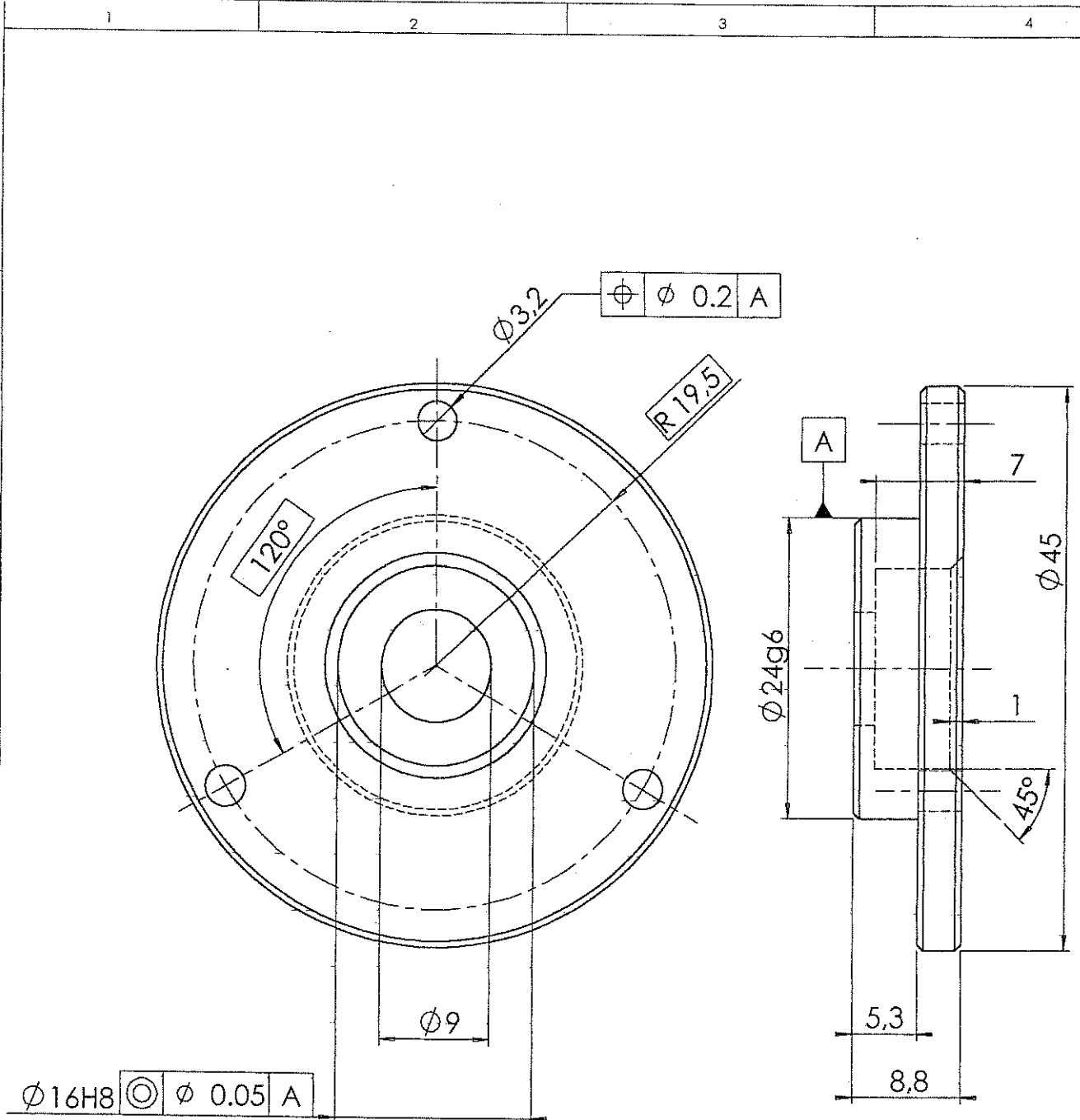
Coefficient 5

Feuillet 3/5



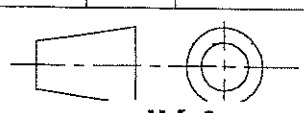

Licence d'éducation SolidWorks
A titre éducatif uniquement

7	1	Porte lames	EN AW 2017	
Rep. Nb.	Désignation		Matière	Observations
<i>Session 2004</i>	DESTRUCTEUR D'AIGUILLES		Echelle : 2:1	
		Feuillet <i>4/5</i>	A3H	



$\phi 16H8$ ◎ $\phi 0.05$ A

Sauf indications tolérances générales
 suivant norme ISO 2768 mK
 Chanfreins non cotés 0.5*45°

12	1	Adaptmoteur4		Session 2004	
Rep	Nb	Désignation	Matière	Observation	Référence
		<h2>DESTRUCTEUR D'AIGUILLES</h2>			
Licence d'éducation SolidWorks A titre éducatif uniquement		Armand VIVIER-AU-COURT			
Echelle:		2 : 1	Format A4 A4V	Feuille 5/5	 sltworks.exe