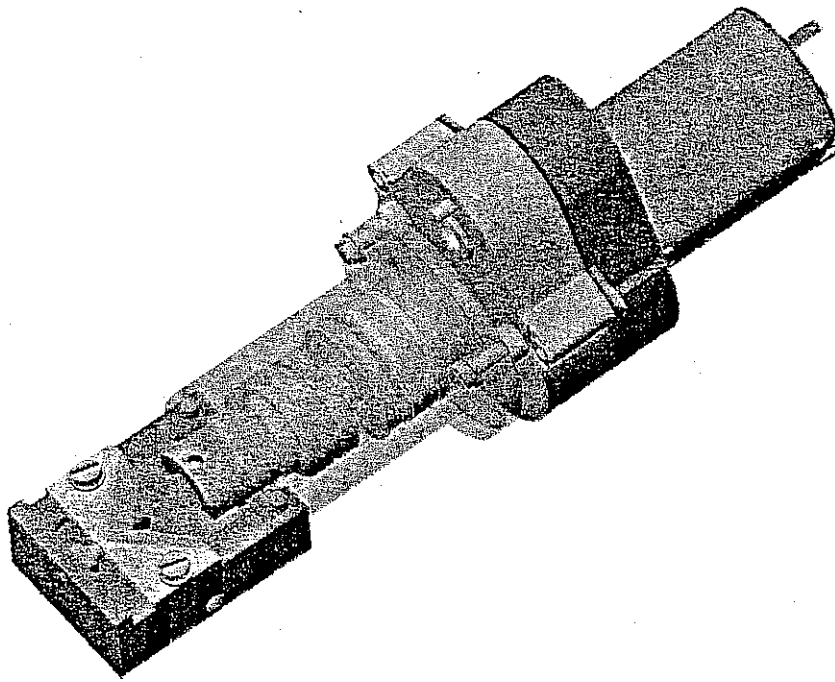


# DESTRUCTEUR D'AIGUILLES DESTRUCTEUR D'AIGUILLES

**DOSSIER  
REPONSE**

**DESSIN DE CONSTRUCTION**



Contenu du dossier

Feuille 1/2 :

- Etude de la transformation de mouvement entre la Vis Rep 26 et l'Ecrou Rep 23
- Etude de la Vis Rep 26
- Etude de la lame fixe Rep 18

Feuille 2/2 :

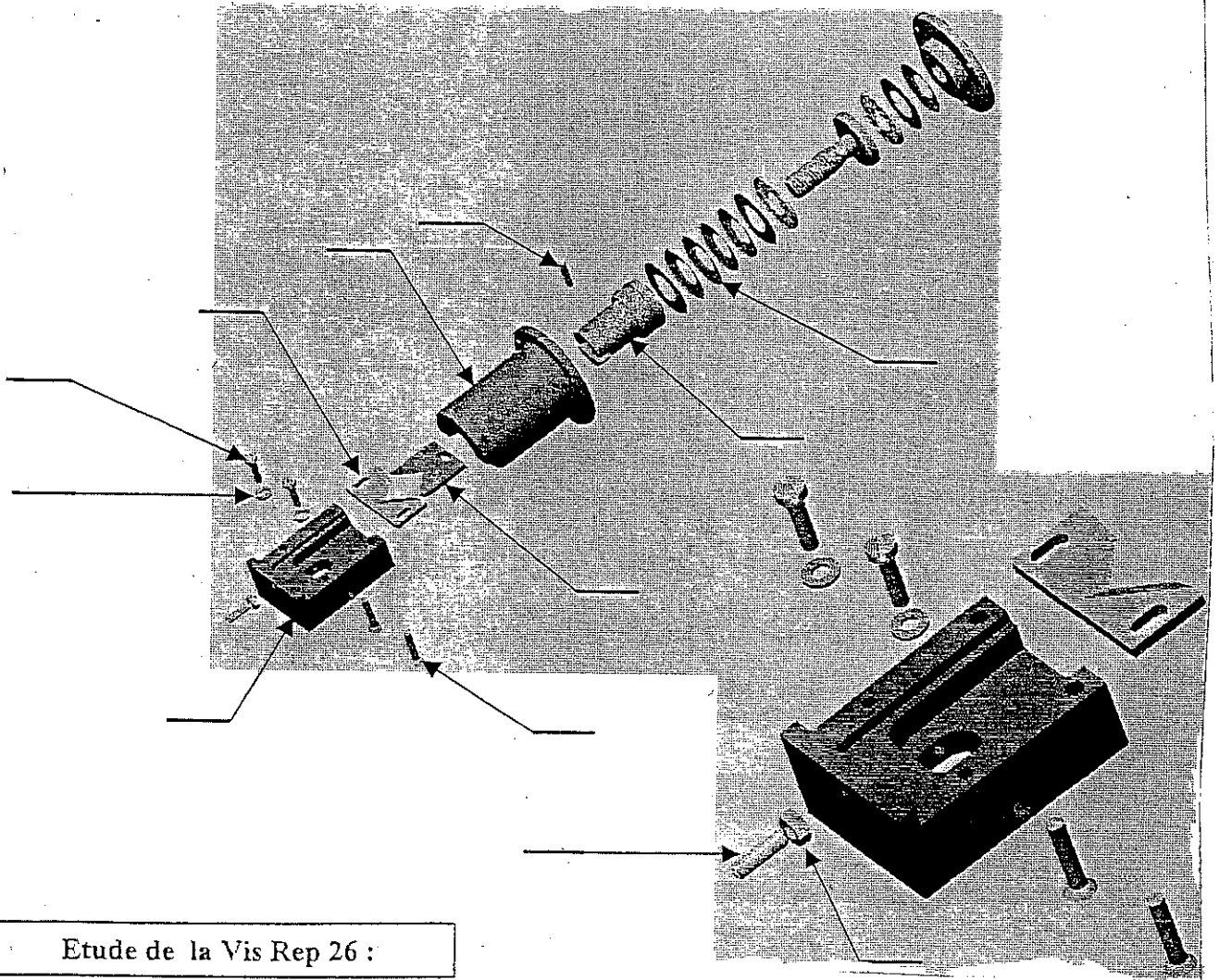
- Etude du Corps Rep 15
- Etude de l'adaptmoteur Rep 4

Spécialité	CAP EQUIPEMENT CONNECTIQUE CONTROLE				
Epreuve	SAVOIRS TECHNOLOGIQUES ASSOCIES				
Session 2004	Repère EP 2			Coefficient 5	
GROUPEMENT ACADEMIQUE EST			SUJET		

1-

Etude de la transformation de mouvement entre la Vis Rep 26 et l'Ecrou Rep 23 :

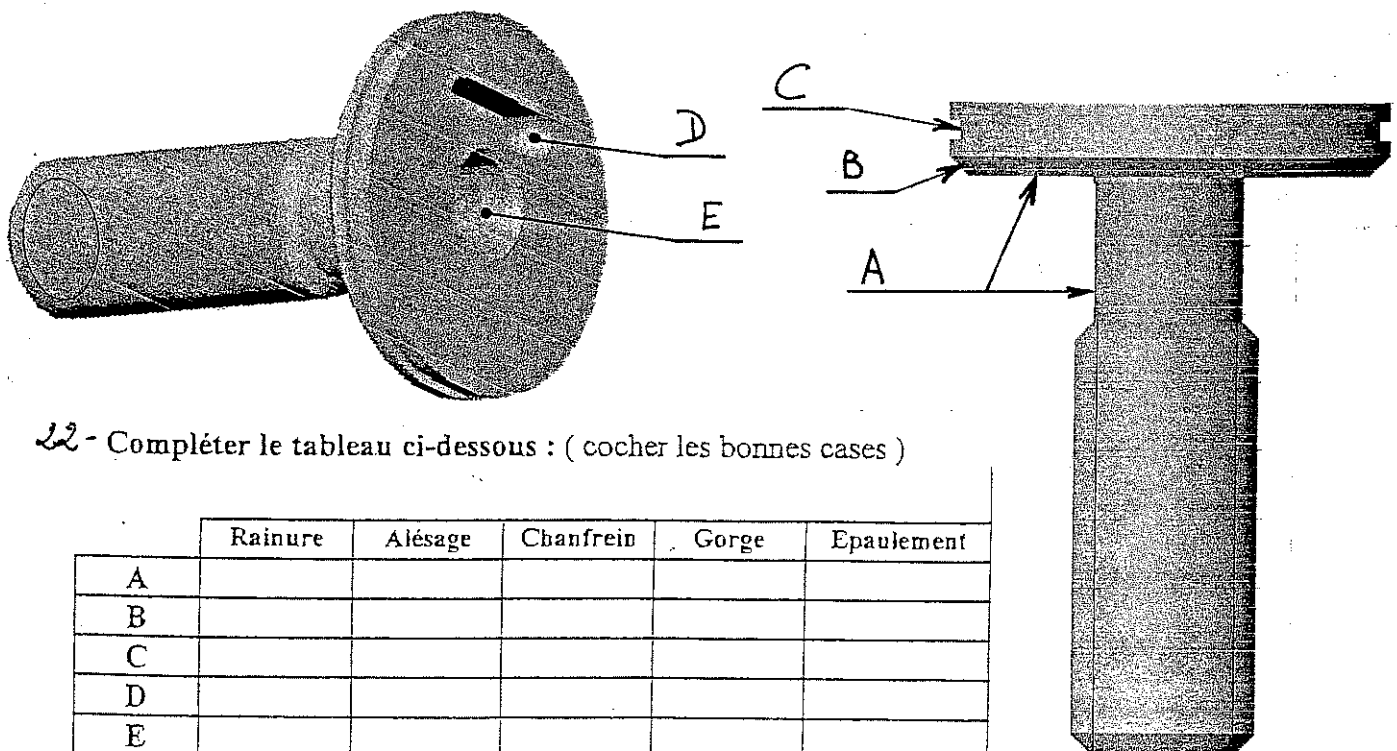
11- Compléter les repères de la vue éclatée ci-dessous : ( utiliser le document DT3 )



2-

Etude de la Vis Rep 26 :

On donne la vue 3D de la Vis Rep 26 modifiée :



22- Compléter le tableau ci-dessous : ( cocher les bonnes cases )

	Rainure	Alésage	Chanfrein	Gorge	Epaulement
A					
B					
C					
D					
E					

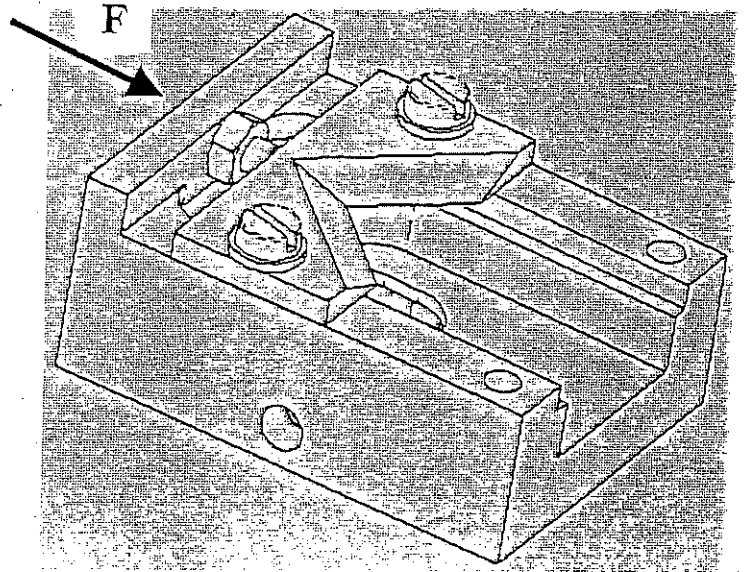
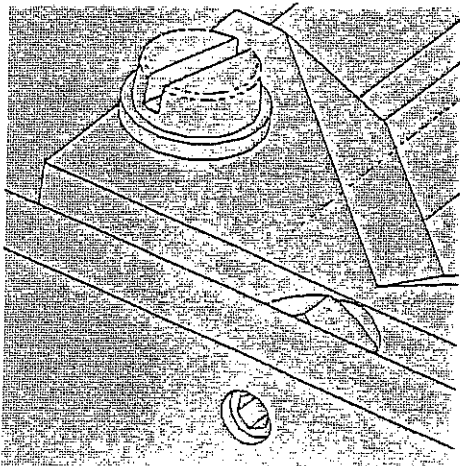
3-

Etude de la lame fixe Rep 18 :

31- Comment peut-on régler la position de la lame fixe Rep 18 ?  
Préciser dans l'ordre les opérations à faire :

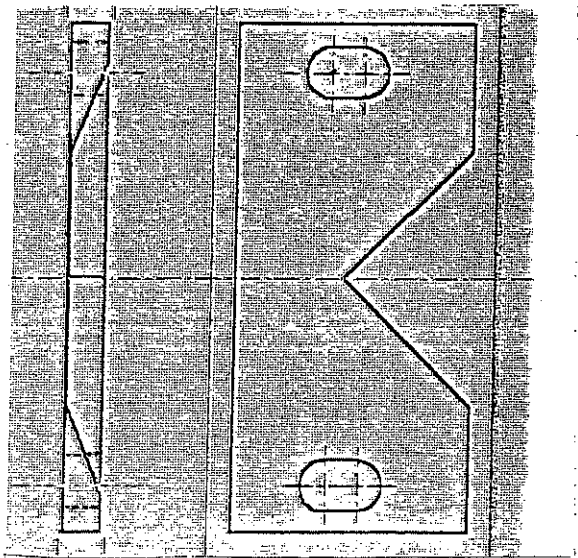
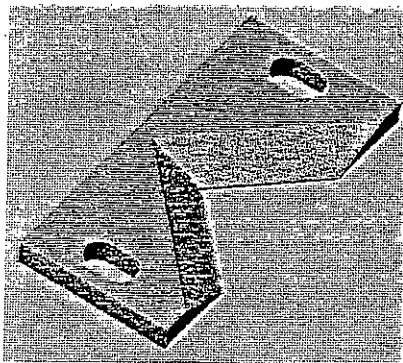
- 1- \_\_\_\_\_
- 2- \_\_\_\_\_
- 3- \_\_\_\_\_
- 4- \_\_\_\_\_
- 5- \_\_\_\_\_

Vue F



32 Coter les dimensions ( formes et profondeur ) et la position d'un trou oblong :

Dessin supposé à l'échelle 1:1



GROUPEMENT ACADEMIQUE EST SESSION

SPECIALITE CAP EQUIPEMENT CONNECTIQUE CONTRÔLE

EPREUVE EP2

Coefficient 5

Feuillet 1/2

4- Etude du Corps Rep 15 :

41- La matière utilisée pour réaliser le Corps Rep 15 est désignée par : EN AW-2017

- Quel est le métal de base de ce matériau ?

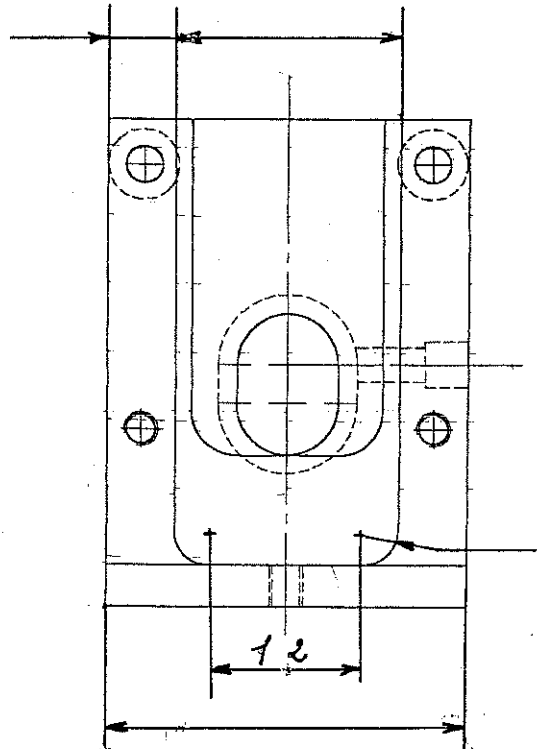
Alliage d'aluminium

Alliage de cuivre

Matière plastique

Entourez la bonne réponse

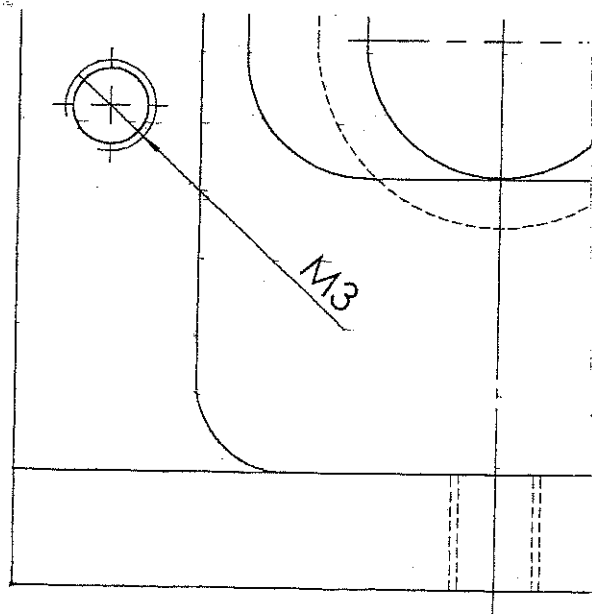
42- A l'aide du document DT5, indiquer les 4 cotes manquantes sur la vue ci-contre :



43- Expliquer la cotation suivante :

M : \_\_\_\_\_

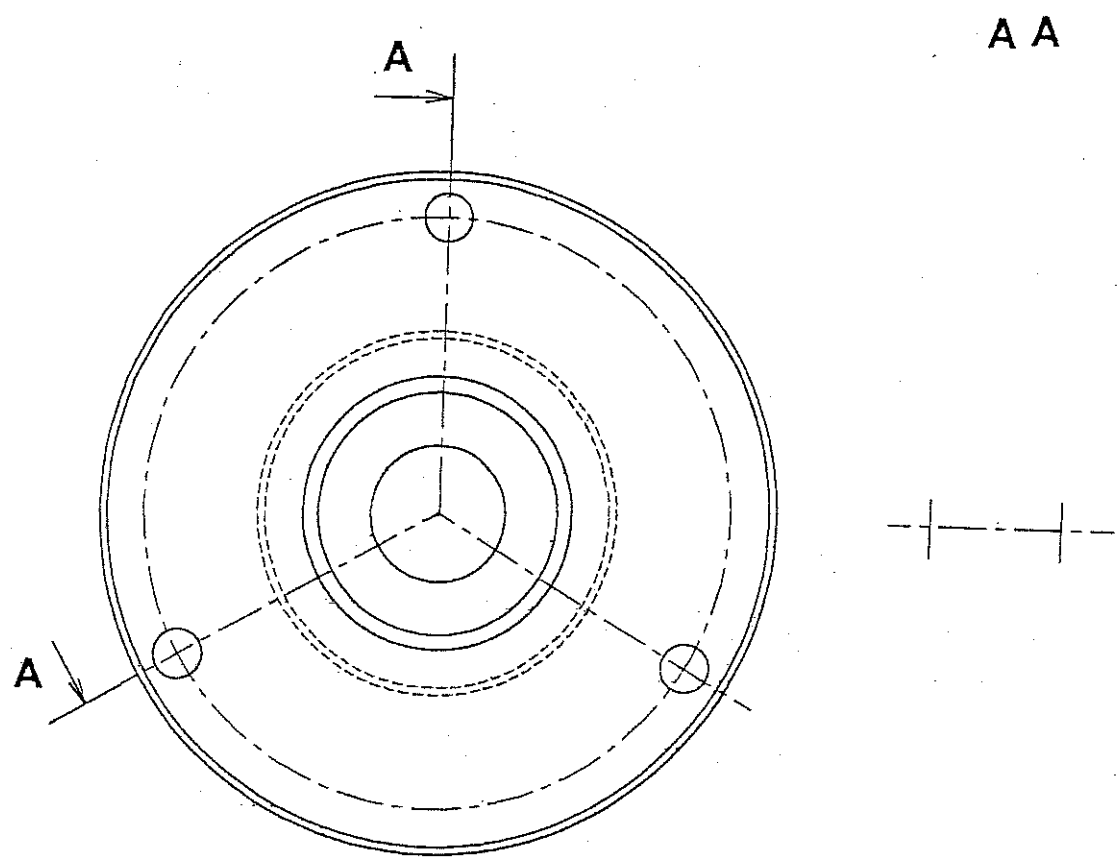
3 : \_\_\_\_\_



5 - Etude de l'adaptmoteur 4

En utilisant le dessin de définition feuillet 5/5, complétez le dessin de l'adaptmoteur 4 en vue de gauche coupe AA sur la mise en page ci-dessous.

Ne pas représenter les traits cachés



GROUPEMENT ACADEMIQUE EST SESSION			
SPECIALITE CAP EQUIPEMENT CONNECTIQUE CONTRÔLE			
EPREUVE EP2	Coefficient 5		Feuillet 2/2