

Groupement "Est"	Session 2004	Sujet	Tirages
CAP ESTHETIQUE COSMETIQUE		Code(s) examen(s) 33604	A:115 L:380
EP 1 – Sciences appliquées	Durée épreuve : 2 h	Coef : 4	R:925
		page : 1/13	

Mme RUCHON est esthéticienne depuis 12 ans.
Après avoir été employée, elle décide de s'installer à son compte.
Elle reprend un institut dans un petit quartier à proximité d'un club de 3ème âge.
Une partie de sa clientèle a plus de 60 ans

I. BIOLOGIE GENERALE ET APPLIQUEE

35 points

Les clientes les plus âgées de Mme RUCHON voient leur peau se transformer et se rider.
Elles sont souvent amenées à questionner leur esthéticienne sur la structure de la peau et son vieillissement

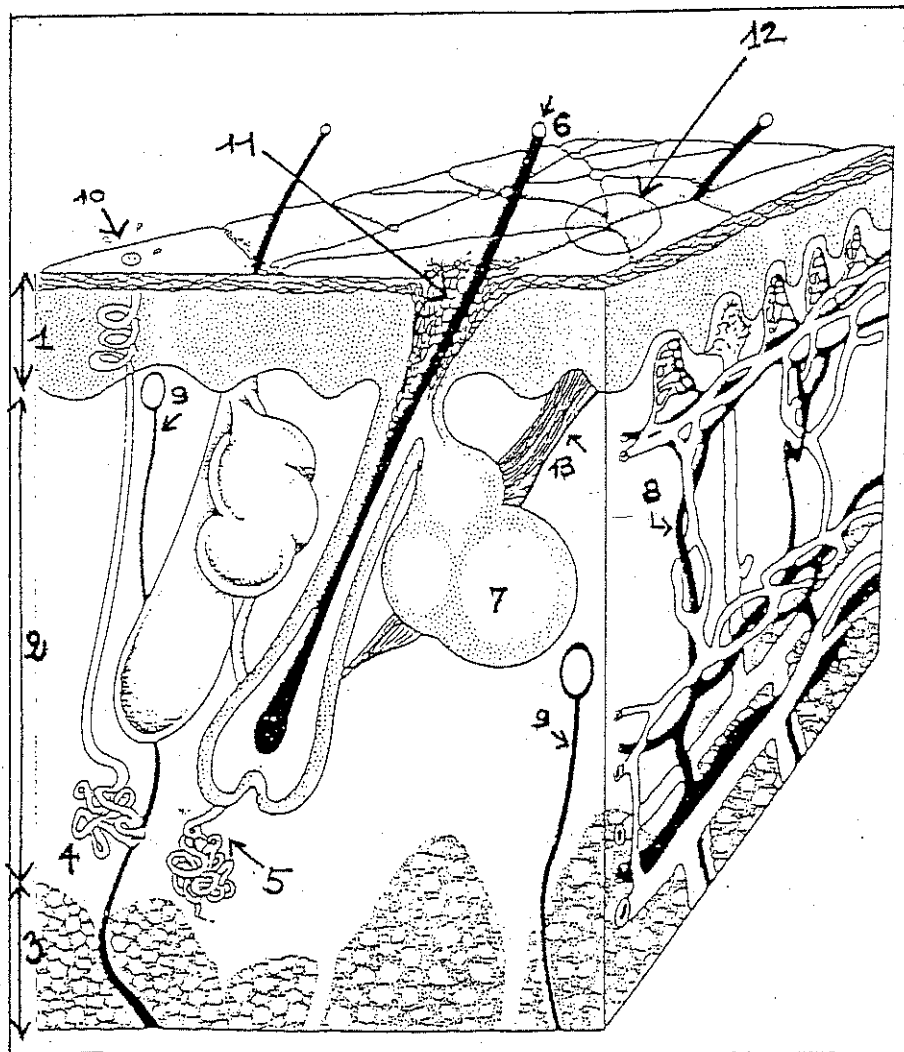
1. La peau et les tissus

1.1. Annotez ci-dessous la coupe de peau présentée en annexe 1

1	
2	
3	
4	
5	
6	
7	
8	
9	
10	
11	
12	
13	

CAP ESTHETIQUE COSMETIQUE	Session 2004	Sujet	Tirages
EP 1 – Sciences appliquées	Page 2/13	Code(s) examen(s) 33604	

ANNEXE 1



Source : « Cahier de l'Esthétique Biologie cutanée » :
Dr PEYREFFITE

Coupe de la peau

CAP ESTHETIQUE COSMETIQUE	Session 2004	Sujet	Tirages
EP 1 – Sciences appliquées	Page 3/13	Code(s) examen(s) 33604	

1.2 Remplir le tableau ci-après en précisant (de façon détaillée) le tissu constituant les zone 1,2,3, du schéma

ZONES DU SCHEMA	TISSU CONSTITUANT
1	
2	
3	

1.3 Définir un tissu

.....

.....

1.4 Définir un épithélium

.....

.....

1.5 Citez quatre éléments constituant le tissu de la zone 2

.....

.....

.....

.....

2 Le vieillissement de la peau

2.1. La caractéristique principale d'une peau sénescence est l'apparition de rides
Expliquer comment apparaissent les rides d'expression.



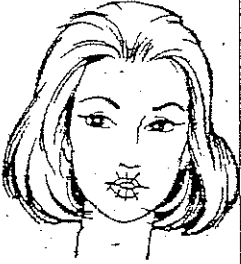

.....

.....

.....

CAP ESTHETIQUE COSMETIQUE	Session 2004	Sujet	Tirages
EP 1 – Sciences appliquées	Page 4/13	Code(s) examen(s) 33604	

2.2 Les schémas ci-dessous mettent en évidence certaines rides. Complétez le tableau en nommant pour chaque schéma, le muscle dont la contraction produit la ride

RIDES				
MUSCLE RESPONSABLE				

2.3 La peau sénescence est le siège de différentes modifications.

2.3.1 Indiquez deux modifications épidermiques.

.....

.....

.....

2.3.2 Indiquez deux modifications dermiques.

.....

.....

.....

2.3.3 Expliquez la modification de la jonction dermo-épidermique et sa conséquence principale.

.....

.....

.....

2.4. Expliquez ce qu'est le vieillissement actinique

.....

.....

.....

CAP ESTHETIQUE COSMETIQUE	Session 2004	Sujet	Tirages
EP 1 – Sciences appliquées	Page 5/13	Code(s) examen(s) 33604	

2.5 .Remplir le tableau ci-dessous en donnant le nom scientifique des anomalies cutanées.

ANOMALIES CUTANÉES	NOM SCIENTIFIQUE
Tache de rousseur	
Cancers cutanés	
Grain de beauté	
Tache de vieillesse	

3 Le vieillissement des phanères

3.1 Citez trois caractéristiques de l'ongle d'une personne âgée

.....

.....

.....

3.2 Nommez et expliquez deux anomalies ou modifications des cheveux (ou de la chevelure) d'une personne âgée.

.....

.....

.....

.....

CAP ESTHETIQUE COSMETIQUE	Session 2004	Sujet	Tirages
EP 1 – Sciences appliquées	Page 6/13	Code(s) examen(s) 33604	

II. TECHNOLOGIE DES PRODUITS ET DES APPAREILS

30 points

1. TECHNOLOGIE DES PRODUITS (20 points)

Votre cliente âgée de 60 ans, souhaite des soins pour retrouver un visage éclatant et tonique.

Vous lui proposez une cure de 6 soins spécifiques du visage pour traiter le relâchement, les rides et éclaircir son teint. Afin de traiter sa peau quotidiennement, vous lui conseillez un soin esthétique à base d'huile essentielle..

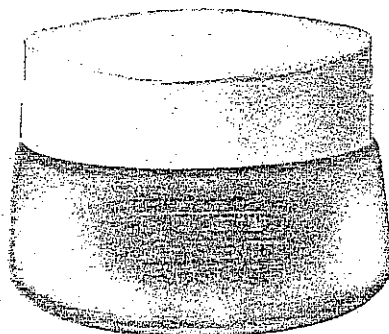
FLUIDE ESSENTIEL REVITALISANT
PEAUX MATURES

Huile Essentielle de Carotte, Géranium

Ce fluide d'une exceptionnelle douceur aux arômes d'une délicate subtilité est une synergie unique d'Huiles Essentielles revitalisantes, régénérantes et raffermissantes, 100 % pures et naturelles.

Ces essences sont associées aux bourgeons de hêtre et au cassia angustifolia, actifs botaniques hydratants* et restructurants, au Jojoba régénérant et aux huiles végétales de germe de blé et d'onagre hypervitaminées et protectrices.

Une expérience sensorielle unique pour une peau douce et tonique.



A utiliser soir et matin en complément de Soin Essentiel Revitalisant pour une cure complète, ou séparément, en soin quotidien, sur le visage et le cou.

* des couches supérieures de la peau.

Testé sous Contrôle Dermatologique

Tenir à l'abri de la chaleur de la lumière.

1.1 Donnez la définition d'une huile essentielle

.....

.....

.....

1.2. Comment se nomme le procédé d'obtention d'une huile essentielle ?

.....

.....

.....

CAP ESTHETIQUE COSMETIQUE	Session 2004	Sujet	Tirages
EP 1 – Sciences appliquées	Page 7/13	Code(s) examen(s) 33604	

1.3 Après lecture du document ci-joint :

1.3.1 Citez les huiles essentielles présentes dans ce produit et précisez leurs effets

Huiles essentielles	Effets sur le plan cutané
	-
	-
	-

1.3.2 Citez les substances pouvant être associées aux huiles essentielles et donner pour chacune d'elles leur rôle essentiel.

.....

.....

.....

1.4 L'huile végétale d'onagre contient de l'acide γ -linoléique.
Quel est la nature de ce produit ?

.....

.....

CAP ESTHETIQUE COSMETIQUE	Session 2004	Sujet	Tirages
EP 1 – Sciences appliquées	Page 8/13	Code(s) examen(s) 33604	

1.5 Le fabricant conseille de tenir le produit à l'abri de la lumière. Pourquoi ?

.....

En déduire les caractéristiques du récipient destiné à ce produit.

.....

1.6 Vous conseillez à votre cliente l'application matin et soir pendant 2 mois d'une émulsion fluide revitalisante à base d'huiles essentielles et d'huiles végétales.

1.6.1 Définir une émulsion

.....

.....

.....

1.6.2 Comment obtient-on une émulsion stable ?

.....

.....

CAP ESTHETIQUE COSMETIQUE	Session 2004	Sujet	Tirages
EP 1 – Sciences appliquées	Page 9/13	Code(s) examen(s) 33604	

1.7 Un produit de soin esthétique se compose généralement d'un excipient, de principes actifs, d'adjuvants et d'additifs. Donnez la définition de chacun des constituant suivants :

Excipient :

.....
.....

Principes actifs :

.....
.....

Adjuvants :

.....
.....

Additifs :

.....
.....

CAP ESTHETIQUE COSMETIQUE	Session 2004	Sujet	Tirages
EP 1 – Sciences appliquées	Page 10/13	Code(s) examen(s) 33604	

2 TECHNOLOGIE DES MATERIELS (10 pts)

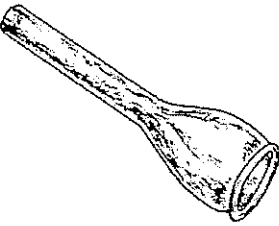
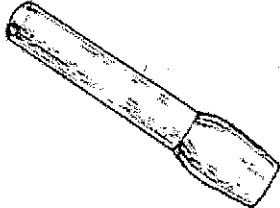
La cure soin visage spécifique pour les peaux matures, nécessite, entre autre, l'utilisation de 2 types de ventouses avec l'appareil aspirant.

2.1. Enoncez la fonction globale de l'appareil

.....

.....

2.2. Complétez la fiche technique, ci-dessous, des 2 ventouses

NOM DE LA VENTOUSE		
SCHEMA DE LA VENTOUSE		
TYPE D'ASPIRATION ET TYPE DE PEAU		
MOMENT D'UTILISATION		
4 EXIGENCES « SECURITE »	-	
4 EXIGENCES « HYGIENE »	-	

CAP ESTHETIQUE COSMETIQUE	Session 2004	Sujet	Tirages
EP 1 – Sciences appliquées	Page 11/13	Code(s) examen(s) 33604	

III. CONNAISSANCE DES MILIEUX DE TRAVAIL

15 points

L'institut que reprend Mme RUCHON comporte une cabine d'épilation organisée selon le plan donné en annexe 2

Après avoir étudié ce plan, répondez aux questions suivantes.

- 1 Relevez, sur le plan, trois défauts d'installation ou d'aménagement. Justifiez chacune de vos réponses.

.....

.....

.....

- 2 Dans la salle d'épilation est installé un grand placard de rangement. Citez 4 groupes de produits ou de matériels bien différents qu'il semble judicieux de ranger dans ce placard.

.....

.....

.....

.....

CAP ESTHETIQUE COSMETIQUE	Session 2004	Sujet	Tirages
EP 1 – Sciences appliquées	Page 12/13	Code(s) examen(s) 33604	

3 Mme RUCHON dispose d'un appareil à cire recyclable dont la plaque signalétique présente les indications suivantes : 2000 W - 220 V

3.1 Complétez le tableau ci-dessous

SIGLE	GRANDEUR	SIGNIFICATION
W		
V		

3.2 L'appareil à cire recyclable est muni d'une prise de terre. Expliquez le rôle d'une prise de terre.

.....

.....

.....

3.3 Quelle précaution doit prendre Mme RUCHON concernant son installation électrique ?

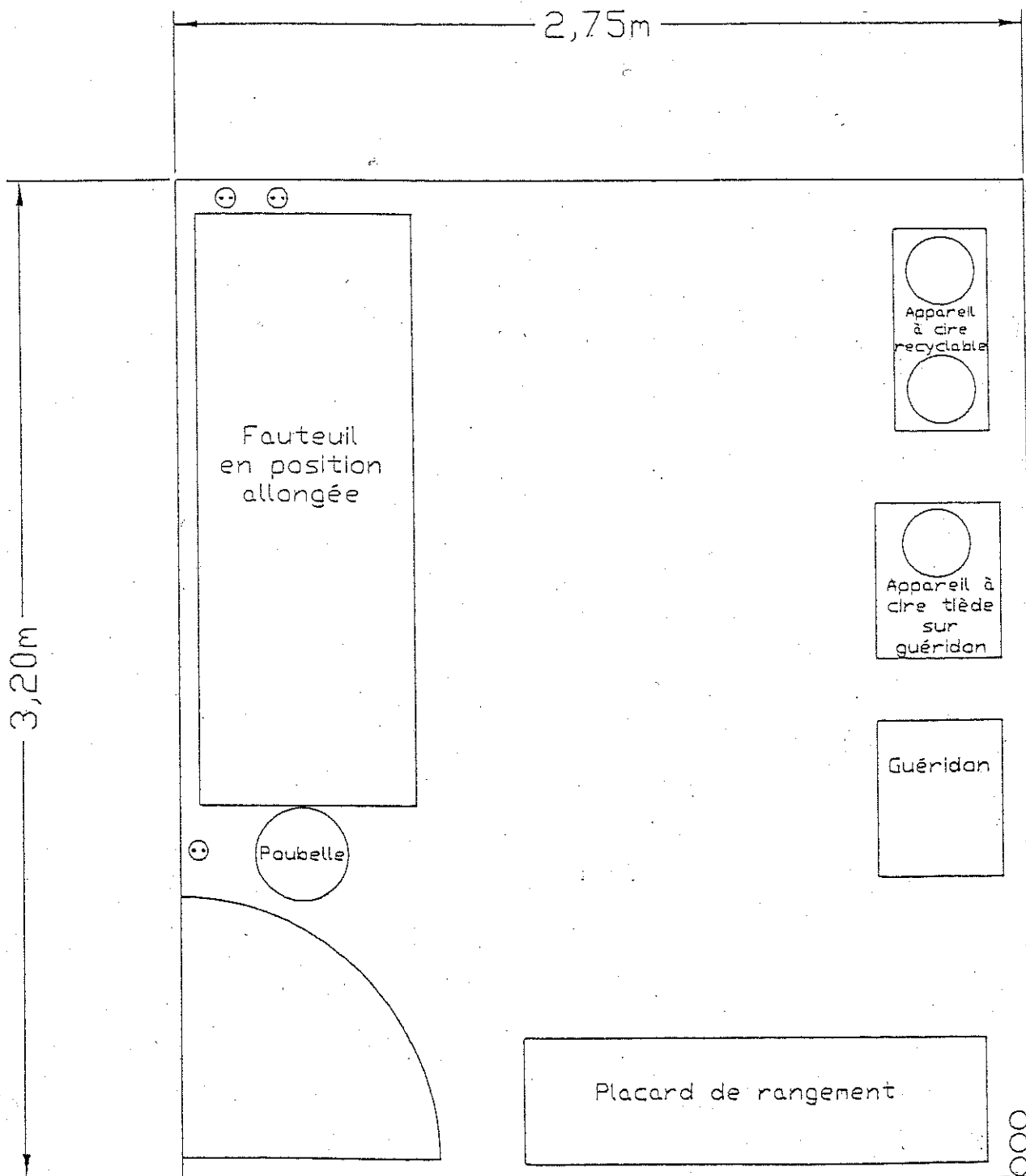
.....

.....

CAP ESTHETIQUE COSMETIQUE	Session 2004	Sujet	Tirages
EP 1 – Sciences appliquées	Page 13/13	Code(s) examen(s) 33604	

Annexe 2

PLAN DE LA CABINE D'EPILATION



⊕ Prise électrique

○○○ Tuyaux d'eau