

CORRIGE

Ces éléments de correction n'ont qu'une valeur indicative. Ils ne peuvent en aucun cas engager la responsabilité des autorités académiques, chaque jury est souverain.

QUESTIONNAIRE

1 : Décoder la désignation du matériau suivant constituant le mors fixe 4.
 EN-1706 AC (Norme européenne), [Al Si 7 Mg K (Norme française)]
 Al : Alliage à base d'Aluminium
 Si : Silicium
 7 : 7% de Silicium
 Mg : Magnésium
 K : Moulé en coquille.

2 : Donner la fonction des pièces:
 Rivet 7: Fixation du mors fixe 4 sur le guide 5
 Rivet 8 : Empêche le mors mobile 1 de quitter le guide 5
 Déterminer la couse du piston 6 : 30 mm

3 : Traduire l'ajustement 12H7/f7 entre le guide 5 et le mors mobile 1.
 Utiliser les tableaux ci-dessous.

AJUSTEMENTS : Principaux écarts en micromètre.

Alésages	Jusqu'à 3 inclus	3 à 6 inclus	6 à 10	10 à 18	18 à 30	30 à 50	50 à 80	80 à 120	120 à 180
H7	+10	+12	+15	+18	+21	+25	+30	+35	+40
Arbres	Jusqu'à 3 inclus	3 à 6 inclus	6 à 10	10 à 18	18 à 30	30 à 50	50 à 80	80 à 120	120 à 180
f7	-6	-10	-13	-16	-20	-25	-30	-36	-43
	-16	-22	-28	-34	-41	-50	-60	-71	-71

Détails des calculs De l'ajustement	Pièce contenante : 1 (Alésage)	Pièce contenue : 5 (Arbre)	Unité
Cote nominale	12	12	mm
Cote maxi	12.018	11.084	mm
Cote mini	12	11.076	mm
Jeu maxi		52	µm
Jeu mini		16	µm
Type d'ajustement ENTOURER LA REPONSE	Ajustement incertain	Ajustement incertain	Ajustement avec serrage

4 : Traduire l'indication technique suivante : Ra 1.6 AF^{frb}
 Ra : Rugosité arithmétique
 1,6 : 1.6µm de défaut maximum admissible
 frb : fraisage en bout
 AF : contraintes faibles

5 : Identifier la nature des surfaces suivantes : (voir DT 4/4).
 Cocher la case correspondante.

REPERE DE LA SURFACE	NATURE DE LA SURFACE			
	PLANE	CYLINDRIQUE	CONIQUE	SPHERIQUE
S1				X
S2	X			
S3	X			
S4	X			

6 : Décoder la désignation de la vis 9 (vis C S M 5-14)

C : Cylindrique
 S : Fendue
 M : Filetage métrique
 5 : Diamètre nominal
 14 : Longueur sous tête

7 : Tracer en bleu la représentation normalisée du plan de joint sur la vue de dessus
 et sur la coupe A-A , sur DR 2/2.

8 : Relever les 3 cotes d'encombrement de cette coquille.

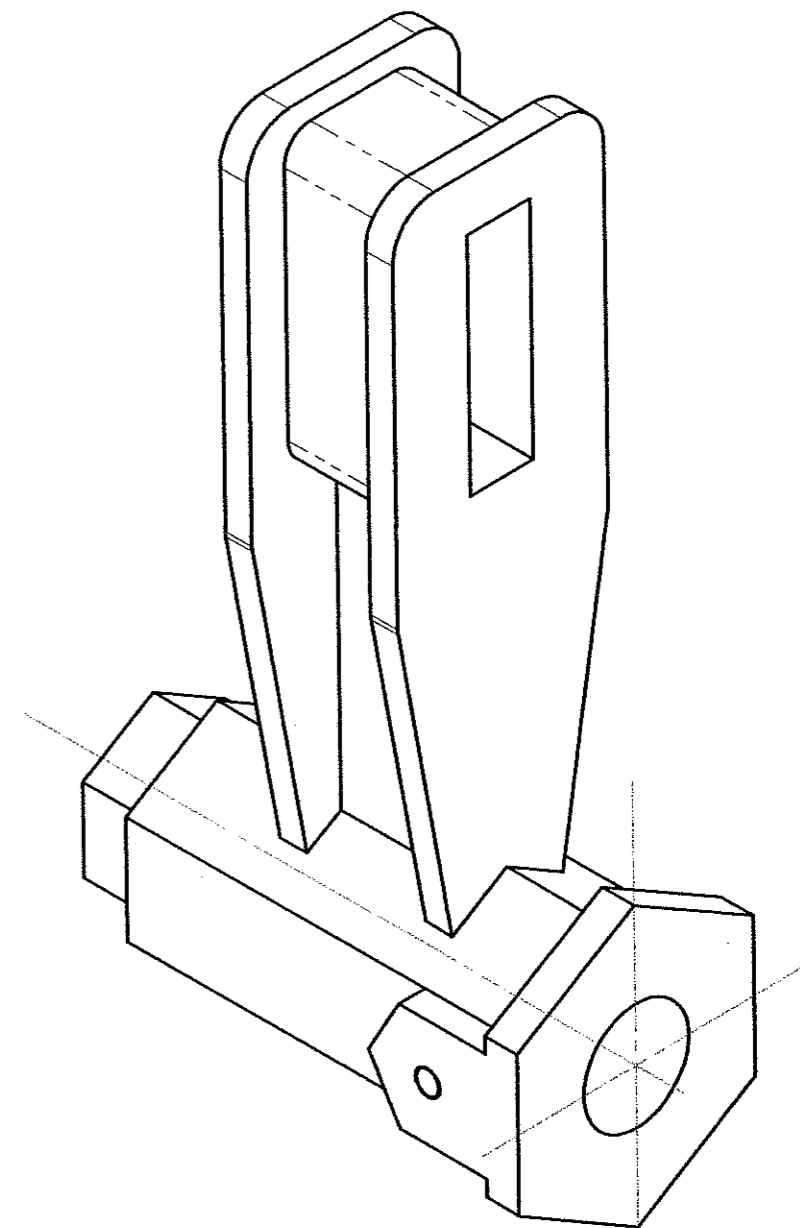
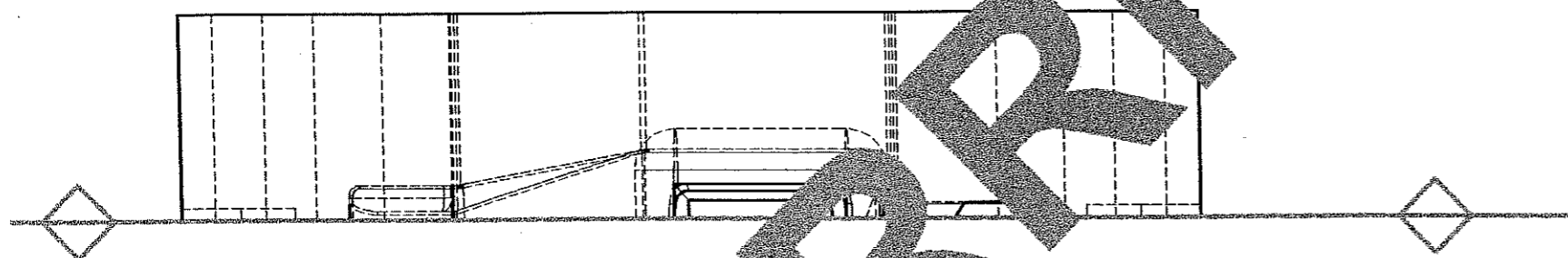
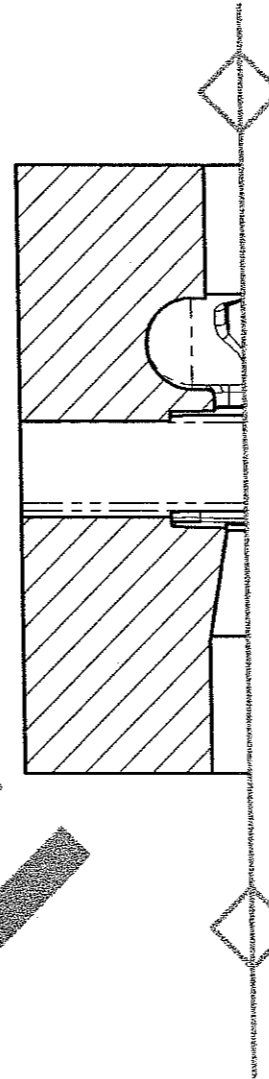
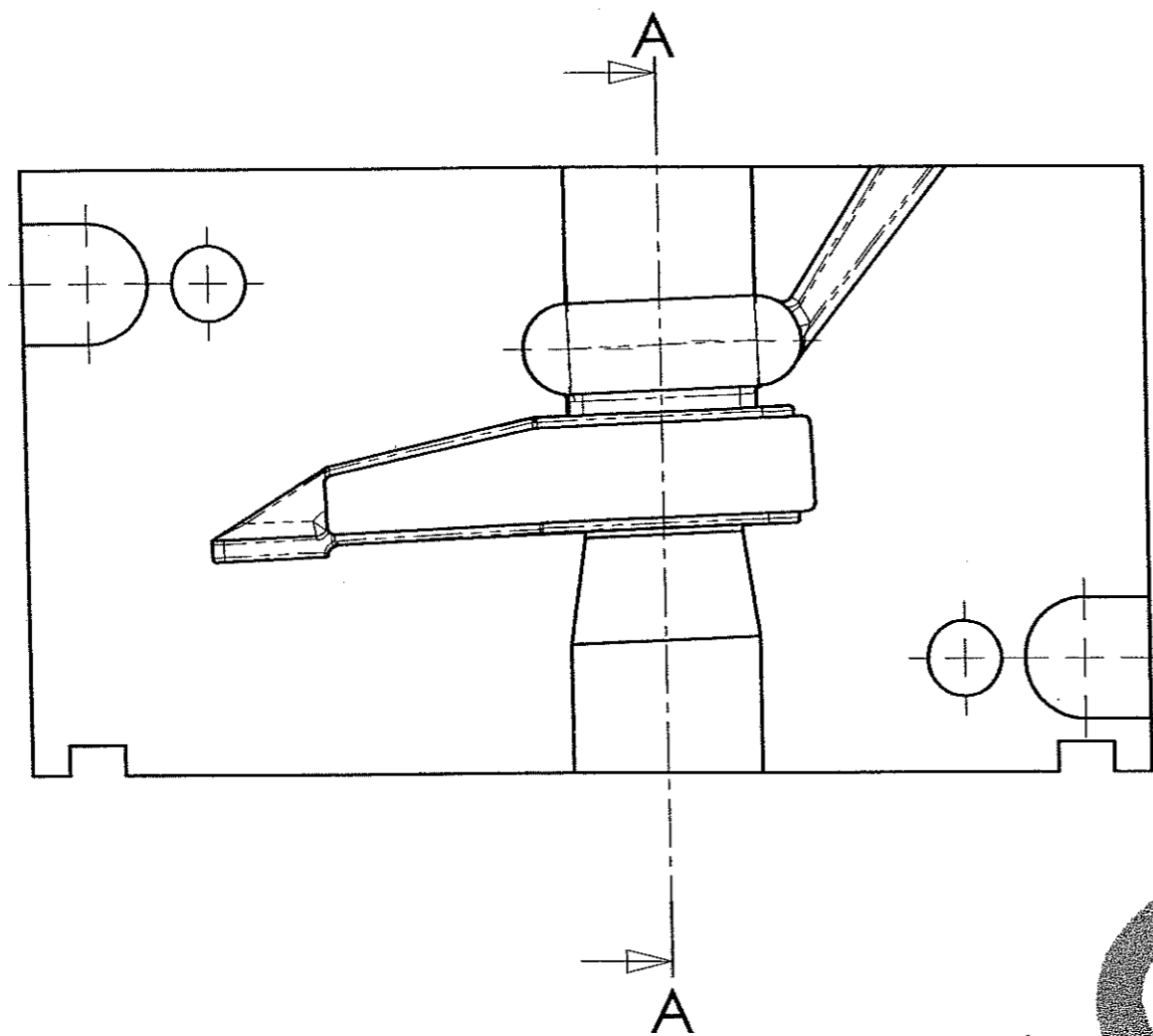
L = 300mm
 l = 60mm
 H = 160mm

TRAVAUX GRAPHIQUES

- Perspective isométrique DR 2/2, en vous aidant du DT 4/4 :
 Compléter la perspective isométrique du mors mobile 4 à l'échelle 1/1.
 - à main levée
 - sans arête cachée
- Dessin 2d de la coquille DR 2/2, en vous aidant du DT 3/4 :
 Compléter la vue de face de la coquille 11 à l'échelle 1/2 :

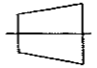
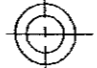
TOTAL :

ECHELLE:		TOUTES ACADEMIES	CODES	DUREE	COEF
BEP	MISE EN OEUVRE DES MATERIAUX OPTION : MATERIAUX METALLIQUES MOULES		5122304	3H	4
CAP	ALLIAGES MOULES SUR MODELES ALLIAGES MOULES EN MOULES PERMANENTS		5022327 5022326		3
EPREUVE EP1 : COMMUNICATION TECHNIQUE			SUJET	SESSION Juin 2004	corrigé 1/2



Echelle: 1/1

CORRIGE

		ECHELLE:1/2	TOUTES ACADEMIES	CODES	DUREE	COEF
BEP	MISE EN OEUVRE DES MATERIAUX OPTION : MATERIAUX METALLIQUES MOULES		5122304	3H	4	3
CAP	ALLIAGES MOULES SUR MODELES ALLIAGES MOULES EN MOULES PERMANENTS		5022327 5022326			
EPREUVE EP1 : COMMUNICATION TECHNIQUE			SUJET	SESSION Juin 2004	corrigé 2/2	