

BREVET D'ETUDES PROFESSIONNELLES

des Techniques de l'Architecture et de l'Habitat

EPREUVE EP 1 – ETUDES ET PREPARATION DE L'EXECUTION

DOSSIER ETUDES

* ACTIVITE 1

N° Etude	Activités et Documents	Barème	Durée
1	Réaliser un devis quantitatif	/15	1h15
2	Réaliser un devis estimatif et un bon de commande	/15	1h15
3	Préparer un chantier	/20	1h30

ACTIVITE 2

N° Etude	Activités et Documents	Barème	Durée
4	Mécanique	/10	1h00
5	Dessin assisté par ordinateur	/20	2h00

ETUDE N° 1

CAPACITE EVALUEE : C3.2: Quantifier un ouvrage

SITUATION : Phase Etudes, Elaboration des DQE

ACTIVITES : Réaliser le devis quantitatif concernant le dallage

ON DONNE :

- Le dossier de base
- L'extrait du CCTP concernant le dallage

ON DEMANDE :

1.1 Sur le document DR1

→ De repérer en couleur sur le plan le contour de l'ouvrage élémentaire défini par l'article 4.1 du CCTP

→ De décomposer sur ce même plan la surface de dallage en surfaces élémentaires

1.2 Sur le document DR2

→ De réaliser l'avant métré de l'article 4.1 du CCTP

NOTA : Vous ne tiendrez pas compte du seuil de la porte de garage.

ON EXIGE :

- Un repérage précis et exact
- Une décomposition réaliste
- Un quantitatif exact
- Une rédaction soignée

DE 1

Académie du Grand Est - Session 2004

B.E.P. des Techniques de l'Architecture et de l'Habitat EPREUVE: EP1

DOSSIER ETUDES

DUREE: 7

COEFFICIENT:6

EXTRAIT du CCTP du Lot TERRASSEMENT GROS ŒUVRE

Chapitre 4 DALLAGE

4.1 Dallage sur Terre-plein

Sur plate-forme nivelée et compactée, exécution d'un dallage constitué par :

Une forme en tout-venant de 0.10m d'épaisseur après compactage.

Un film polyéthylène non armé de 15/100° d'épaisseur ;
Le film d'étanchéité sera soigneusement mis en place, les joints soit soudés, soit à recouvrement suivant prescription du fabricant. Il sera relevé au droit des parois verticales sur l'épaisseur de la forme.

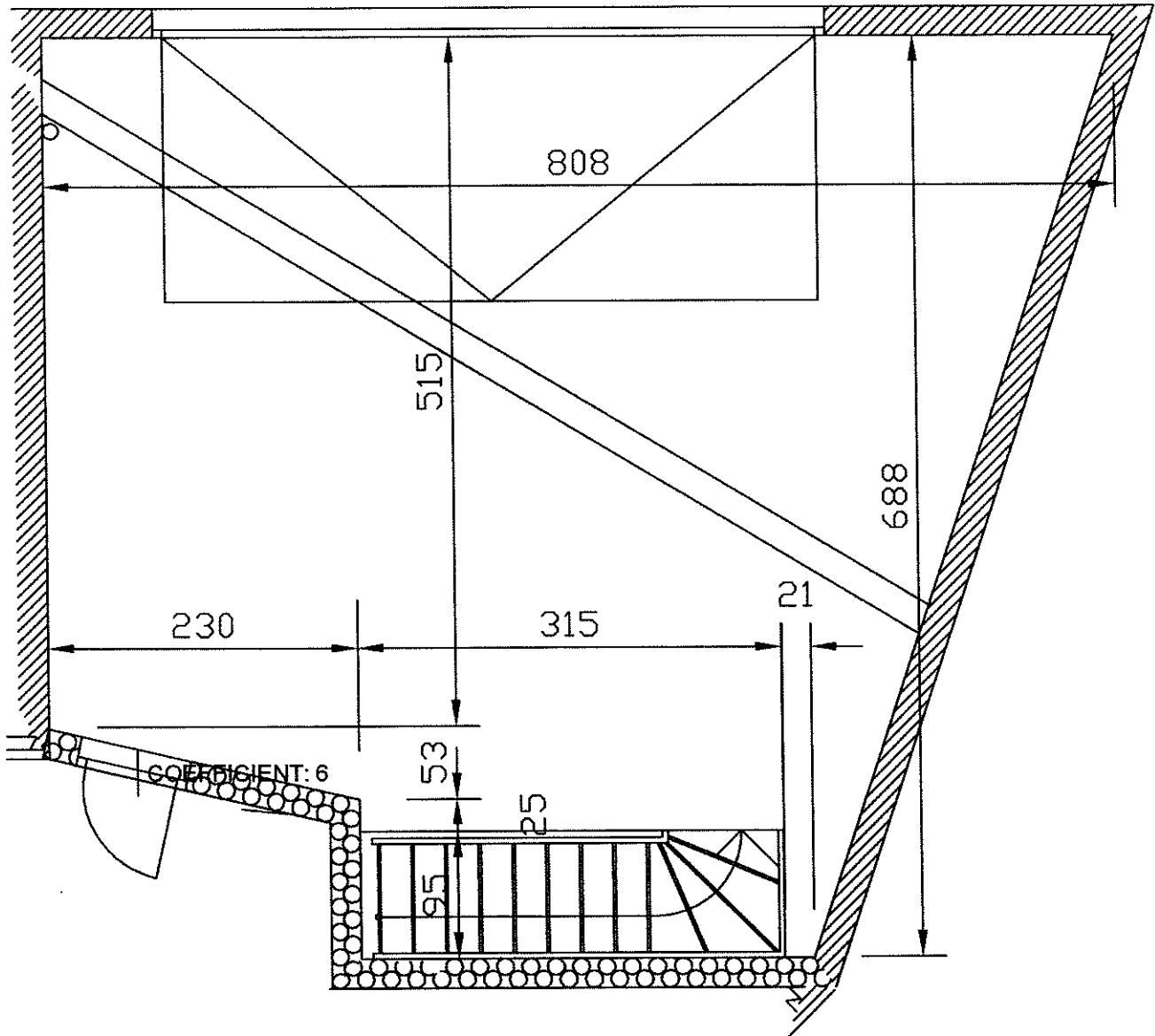
Un corps de dallage d'épaisseur totale 0.12m avec chape incorporée comprenant dallage en béton fabriqué sur chantier, dosé à 250 kg de ciment et chape incorporée après le début de la prise, bouchardée en mortier dosé à 500 kg de ciment.

Localisation : garage

Mode de métré : au m²

DE 2

Académie du Grand Est - Session 2004	
B.E.P. des Techniques de l'Architecture et de l'Habitat EPREUVE: EP1	DOSSIER ETUDES
DUREE: 7	COEFFICIENT:6



GARAGE

DR 1

Académie du Grand Est - Session 2004		
B.E.P. DES TECHNIQUES DE L'ARCHITECTURE ET DE L'HABITAT	EPREUVE EP1	DOSSIER ETUDES
DUREE: 7		

ETUDE N° 2

CAPACITE EVALUEE : C3.3 Estimer un ouvrage
C3.4 Lister des besoins

SITUATION : Bureau d'études d'entreprise de gros œuvre

ACTIVITES : Phase Etudes, Elaboration des DQE

ON DONNE :

- L'extrait du CCTP concernant le dallage DE2
- Un extrait de BATIPRIX DT1 DT2 DT3

ON DEMANDE : Sur document DR 3

- 2.1 Composez le Prix de vente Hors taxe de l'article 4.1
- 2.2 Réalisez le Devis Estimatif des travaux correspondants

Nota : Vous prendrez 41.48m² pour quantité de dallage.

ON EXIGE :

- Un repérage exact des codes d'ouvrages élémentaires
- Une description précise
- Des calculs complets et exacts
- Une rédaction soignée

DE 3

Académie du Grand Est - Session 2004

B.E.P. des Techniques de l'Architecture et de l'Habitat EPREUVE: EP1

DOSSIER ETUDES

DUREE: 7

COEFFICIENT:6

CALCUL DU PRIX DE VENTE HT

Code	Unité	Désignation des ouvrages	Prix de vente HT

DEVIS ESTIMATIF

Client : _____

Lot : _____

N°	Désignation	Q	U	PU HT	Montants Partiels HT
Montant Total HT					
TVA					
TTC					

DR3

Académie du Grand Est - Session 2004	
B.E.P. des Techniques de l'Architecture et de l'Habitat EPREUVE: EP1	DOSSIER ETUDES
DUREE: 7	COEFFICIENT:6

ETUDE N° 3

CAPACITE EVALUEE : C 2-3 Etudier une partie d'ouvrage

SITUATION : Bureau des méthodes d'une entreprise de couverture

ACTIVITES : Préparer un chantier de couverture .

ON DONNE :

- Le dossier de base
- Les données de l'entreprise (DT4)
- Une documentation technique sur les ardoises fibres ciment.(DT4 et 5)
- Un extrait du cctp (lot couverture DT6 et 7)
- Les documents réponses (DR6 et 7)

ON DEMANDE :

Etude de la variante

3-1 De compléter le document réponse (DR4) en vous aidant

De l'extrait du CCTP DT6, DT7

et des données de l'entreprise DT4, DT5.

3-2 De définir l'équipe pour le lot couverture sur le document réponse (DR5)

Déterminer le crédit d'heures pour le lot couverture

En déduire le nombre d'ouvriers pour l'équipe du lot couverture.

ON EXIGE :

- Des réponses claires
- Une présentation détaillée des calculs
- Des résultats exacts

DE 4

Académie du Grand Est - Session 2004

B.E.P. des Techniques de l'Architecture et de l'Habitat EPREUVE: EP1

DOSSIER ETUDES

DUREE: 7h00

COEFFICIENT:6

1) A l'aide du tableau et des données de l'entreprise, définir le type d'ardoises à mettre en œuvre.

2) Définir le type et la longueur des fixations à mettre en œuvre pour les ardoises :

3) A partir de la longueur du crochet, déterminer le recouvrement.

4) A l'aide des tableaux (annexe 1 et 2 des DT 4 et 5) définissez vos besoins pour les matériaux suivants :

a) complétez le tableau ci-dessous.

Matériaux étudiés	Calculs	Unité	Quantités
Ardoises			
Liteaux			
Crochets			

b) déterminez le nombre de palettes d'ardoises (40*24) à commander.

c) il restera combien d'ardoises (40*24) non utilisées à la fin du chantier ?

5) Donnez le nom de 2 outils ou matériels nécessaires à la réalisation d'un chantier de couverture.

6) Définir 2 protections individuelles et 2 collectives nécessaires pour le chantier.

DR 4

Académie du Grand Est - Session 2004	
B.E.P. des Techniques de l'Architecture et de l'Habitat EPREUVE: EP1	DOSSIER ETUDES
DUREE: 7h00	COEFFICIENT:6

Désignation	Quantité	TU	
Bande d'égout	19,60 m	0,20h/m	
Faîtage zinc	9,50 m	0,40h/m	
Noquet pour CF	1,70 m	0,30h/m	
Souche de cheminée	1 U	1,10h/U	
Rives préformées en zinc	27,60 m	0,55h/m	
Gouttières	19,60 m	0,70h/m	
Descentes EP	12,50 m	0,85h/m	
Coudes soudés	10 U	0,10h/U	
Dauphins en fonte	5 U	0,85h/U	
Ardoises	190,00 m ²	0,90h/m ²	
Liteaux	1358,50 m	0,04h/m	
Sorties de toit	3 U	0,05h/U	
Chatières	8 U	0,05h/U	
Fenêtres de toit	2 U	4,00h/U	
Ecran en sous face	190,00 m ²	0,10h/m ²	
		Total	

Calculez le nombre d'ouvriers nécessaires pour le chantier (lot couverture) afin de tenir les délais exigés

.....

.....

.....

.....

DR5

Académie du Grand Est - Session 2004	
B.E.P. des Techniques de l'Architecture et de l'Habitat EPREUVE: EP1	DOSSIER ETUDES
DUREE: 7h00	COEFFICIENT: 6