

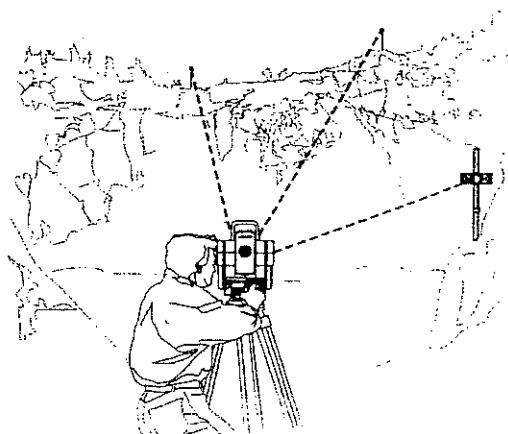
**BREVET D' ETUDES PROFESSIONNELLES  
TECHNIQUES DU GEOMETRE ET DE LA TOPOGRAPHIE**

EPREUVE : EP1

2ème ACTIVITE : TRAITEMENT DES DONNEES

PARTIE CALCUL et DESSIN

## DOSSIER TECHNIQUE



**SESSION 2004**

N°	Documents
DT 1	Carnet de levé et croquis – partie calcul
DT 2	Carnet de levé par rayonnement – partie dessin
DT 3	Croquis de terrain – partie dessin

## 2<sup>ème</sup> Activité : TRAITEMENT DES DONNEES

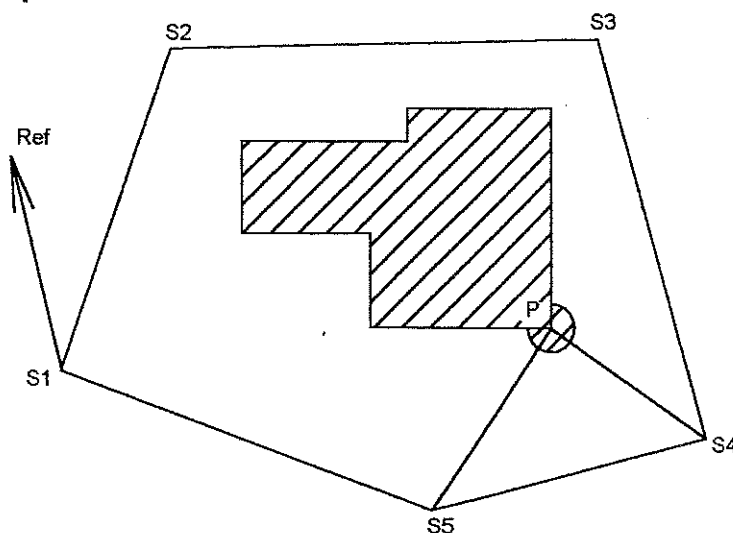
### Carnet de terrain

St	Pts	Angles horizontaux	Angles Verticaux	Distances horizontales	Hauteur prisme	Hauteur appareil
S1	Ref	0.000				1.60
	S2	35.912	97.422	54.230	1.50	
	S5	137.301	99.341	63.520	1.50	
S2	S1	112.589	102.778	54.240	1.50	1.58
	S3	389.778	98.871	68.743	1.50	
S3	S2	227.981	101.329	68.745	1.50	1.68
	S4	112.718	101.746	66.000	1.50	
S4	S3	348.972	98.454	65.996	1.50	1.56
	S5	249.664	101.850	45.620	1.50	
	P	304.801	86.294	30.537		
S5	S4	25.497	98.400	45.626	1.50	1.63
	S1	264.286	100.879	63.528	1.50	
	P	377.838	85.840	34.771		

### Coordonnées de la Réf et de la station S1

Pts	X	Y	Z
Réf	1238.034	2362.774	
S1	1304.078	2082.469	100.000

### Croquis sans echelle



BREVET D'ETUDES PROFESSIONNELLES Techniques du Géomètre et de la Topographie	EPREUVE : EP1 Traitement des données	<b>DT 1</b>
DUREE : 4 h 00	COEFFICIENT : 7	

## 2<sup>ème</sup> Activité : TRAITEMENT DES DONNEES

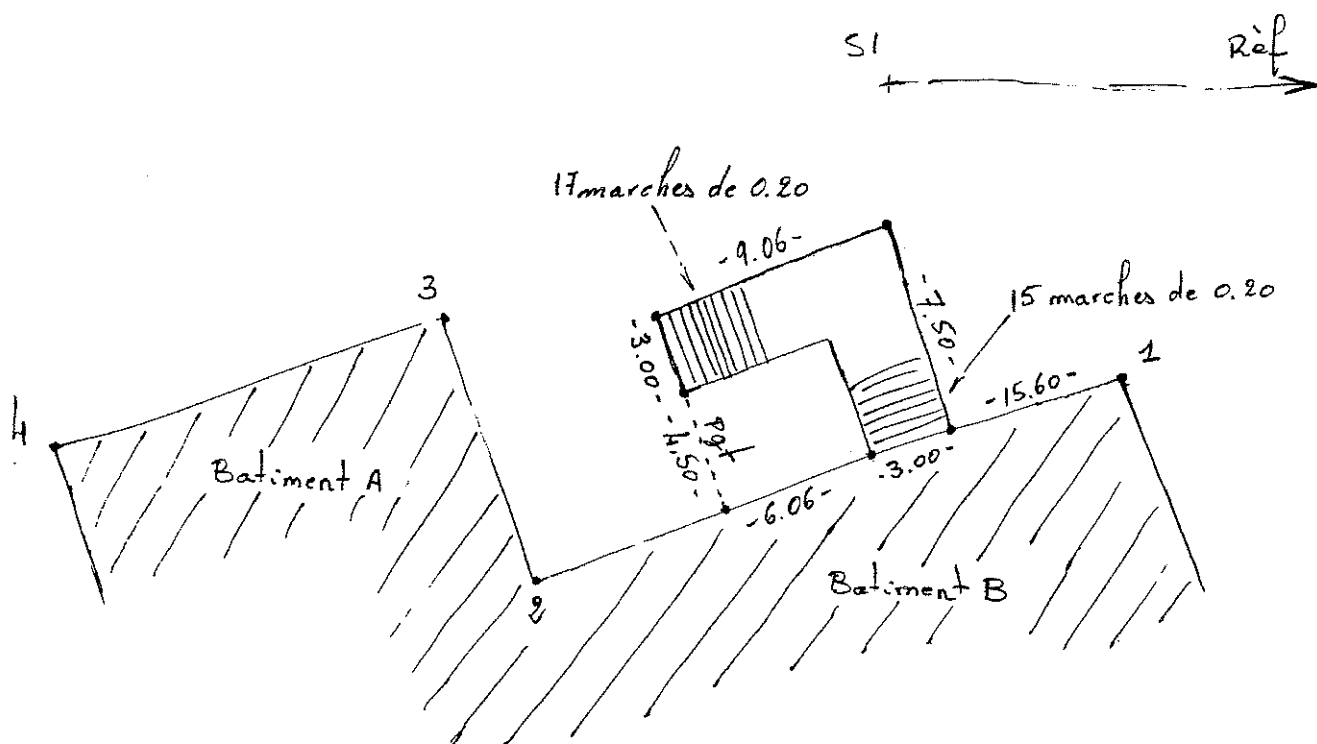
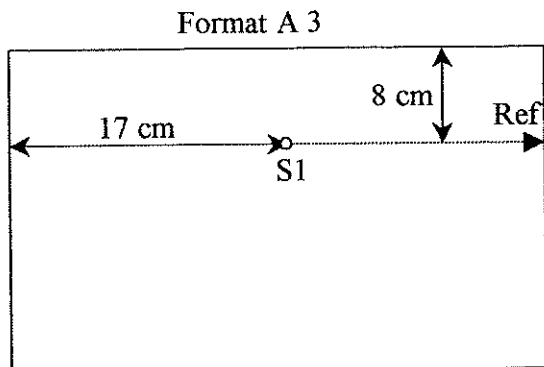
Carnet de levé

St	Pts	Angles horizontaux	Distances horizontales
S1	Ref	0.000	
	1	30.515	53.44
	2	90.716	40.37
	3	113.252	15.27
	4	158.982	44.91

BREVET D'ETUDES PROFESSIONNELLES Techniques du Géomètre et de la Topographie	EPREUVE : EP1 Traitement des données	<b>DT 2</b>
DUREE : 4 h 00	COEFFICIENT : 7	

## 2<sup>ème</sup> Activité : TRAITEMENT DES DONNEES

Mise en page



BREVET D'ETUDES PROFESSIONNELLES Techniques du Géomètre et de la Topographie	EPREUVE : EP1 Traitement des données	DT 3
DUREE : 4 h 00	COEFFICIENT : 7	