

BEP
TECHNIQUE DU TOIT
EP1 - EP3

DOSSIER RESSOURCE

IMPORTANT

A LA FIN DE L'EPREUVE EP1, LE DOSSIER RESSOURCE DOIT
ÊTRE RENDU COMPLET, POUR ÊTRE DISTRIBUE A NOUVEAU
AU CANDIDAT POUR L'EPREUVE EP3 (Analyse et mode opératoire)

N° du candidat :

Ne pas utiliser de crayon à papier

GROUPEMENT INTERACADEMIQUE EST	SESSION 2004	SUJET
B.E.P TECHNIQUE DU TOIT		Note : .../20
EPREUVE : DOSSIER RESSOURCE	EP1 - EP3	Page : 1 / 18
	Durée : ... H ...	Coef :

DOSSIER RESSOURCE

DR

Impératif

Aucune réponse ne doit-être inscrite dans ce dossier

Ce dossier vous permet de trouver les renseignements nécessaires pour répondre au questionnaire de lecture de plans, de technologie, d'analyse et mode opératoire et dessin.

Composition du dossier ressource (DR)

DR

- Document 1 / 18 - Présentation du dossier
- Document 2 / 18 - Cahier des clauses Techniques Particulières (C.C.T-P)
- Document 3 / 18 - Cahier des clauses Techniques Particulières (C.C.T-P) suite
- Document 4 / 18 - Plan de situation
- Document 5 / 18 - Plan de masse
- Document 6 / 18 - Plan de sous-sol
- Document 7 / 18 - Plan de rez de chaussée
- Document 8 / 18 - Plan des combles
- Document 9 / 18 - Coupe verticale
- Document 10 / 18 - Plan de façade 1, Plan de façade 2, Plan de façade 3, Plan de façade 4
- Document 11 / 18 - Doc technique, recouvrements et la couverture en ardoise
- Document 12 / 18 - Doc technique, tableau des pentes et carte des régions
- Document 13 / 18 - Doc technique, mise en œuvre des tuiles et situation
- Document 14 / 18 - Doc technique, les gouttières et dimensions des conduits en zinc évacuation d'eaux pluviales
- Document 15 / 18 - Doc technique, les caractéristiques et les tuiles de finitions et accessoires POMMARD
- Document 16 / 18 - Doc technique, DELTA - FOL PVE
- Document 17 / 18 - Doc technique, Fenêtres de toit
- Document 18 / 18 - Doc technique, Accessoires de ventilation pour couvertures ardoises et sortie de ventilation primaire

CAHIER DES CLAUSES TECHNIQUES PARTICULIÈRES

DESRIPTIF DU LOT COUVERTURE - ZINGUERIE

* Prescription des matériaux :

Les caractéristiques générales des ardoises sont définies par l'Association Française des Normalisations. (AFNOR, la norme NFP 32. 301 précise les caractéristique physiques, chimique et mécanique qui doivent présenter les ardoises et contrôle d'une façon permanente tous les stades de fabrication)

* - La mise en œuvre est définie par le D.T.U (document technique unifié) "Ardoise Naturelle" 40 - 11

* - L'entrepreneur prévoira le fourniture et pose de tous les matériaux de son lot en respectant les conditions techniques de pose les recommandations des fabricants.

Important : l'entreprise a les qualifications professionnelles nécessaire pour effectuer ce genre de travaux.

* Le chantier est situé en Région II, le site est normal.

* Les sallies ont une projection horizontale de 0,30 m et les rives de 0,15 m.

Nota : l'ensemble des travaux comprennent l'exécution complète de la couverture et de l'évacuation des E.P. jusqu'aux regards.

* Mise en œuvre de la charpente :

- La charpente est de type traditionnelle à comble aménageable dans une partie et sera traitée au xylophène.

- Les chevrons en sapin seront posés par le charpentier, l'espace sera de 0,50 m d'axe en axe, traité fongicide, insecticide.

* Mise en œuvre de la couverture :

Bois de couverture :

- Les liteaux en 27 x 40 seront en sapin traite insecticide, fongicide.

- Le croisement des abouts de liteaux devront impérativement reposer à l'axe ou sur le chevron et clouer dans les règles de l'art.

- Un voligeage jointif sera indispensable dans les noues, arêtières et zones où les ardoises peuvent-être clouées.

Les voliges seront aussi traitées insecticide, fongicide.

- Chanlattes, et autres bois de couverture devront eux aussi être traités.

- Planche d'égout 27 x 180.

* Ardoises :

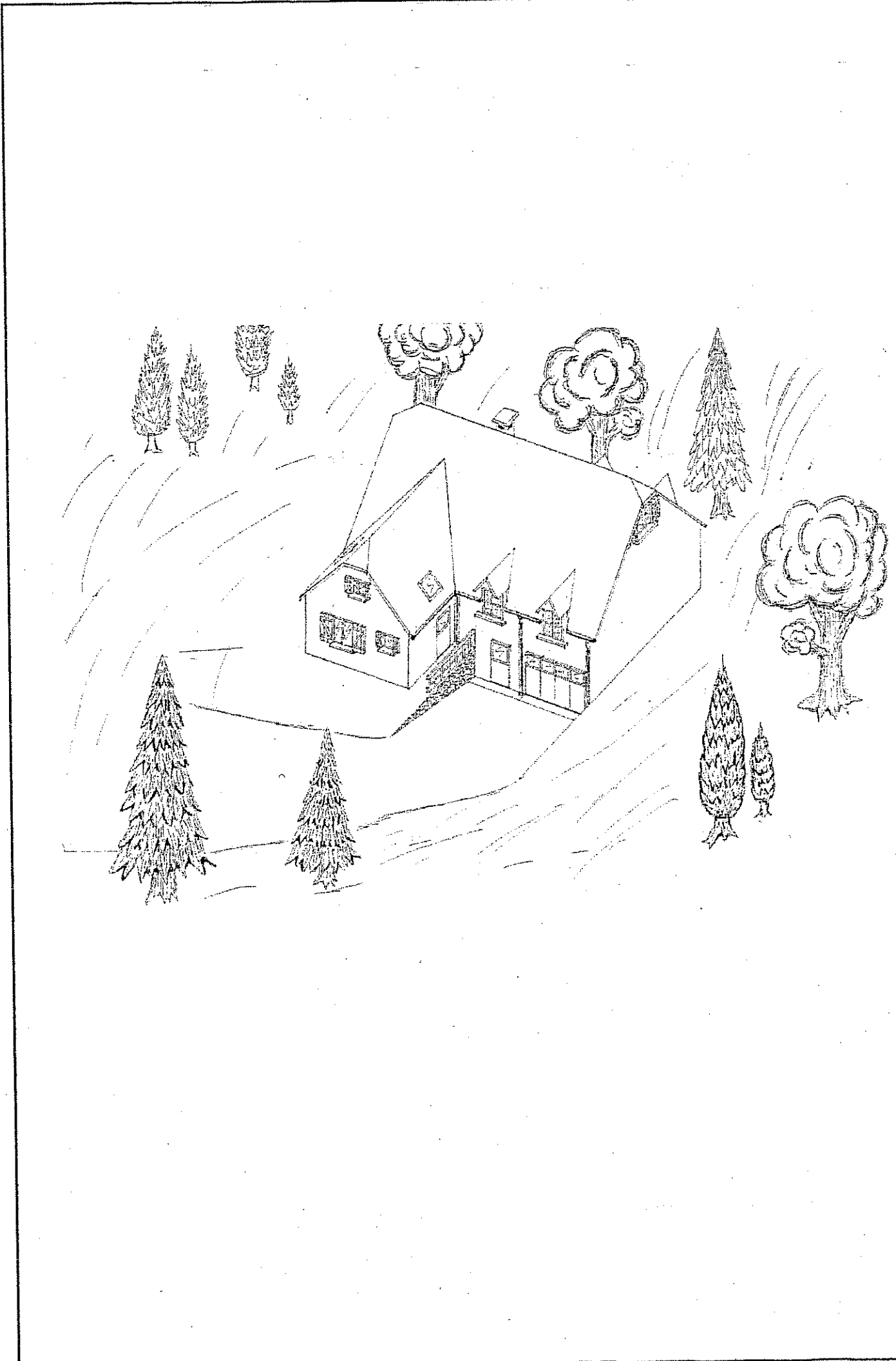
- La couverture sera en ardoise d'Angers de dimensions 300 x 200 posée avec des crochets en fil d'acier inoxydable teintés à pureau entier, ceci suivant les règles de l'art du D.T.U

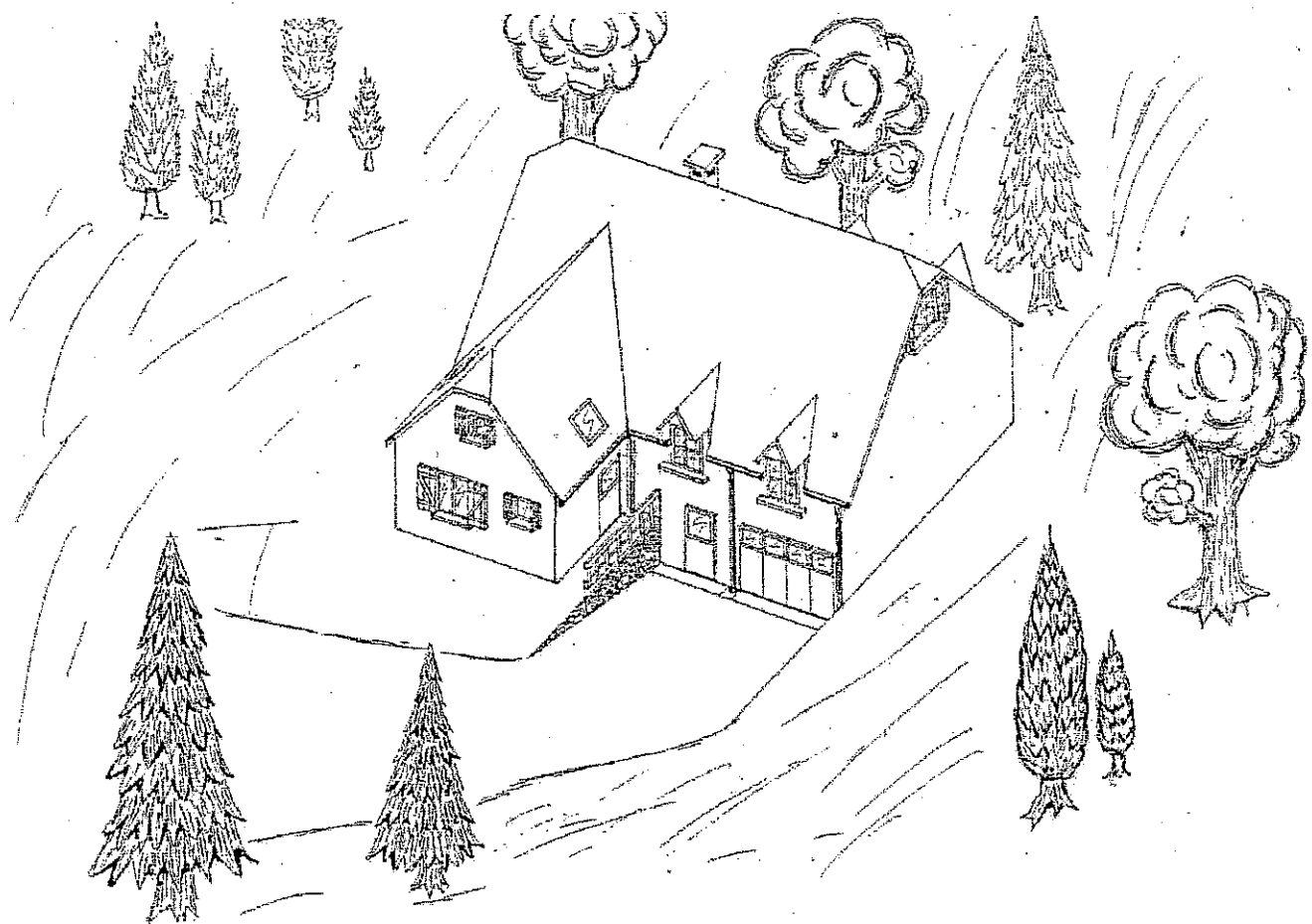
- La zone géographique, la longueur de la projection horizontale du rampant, les pentes du toit, nous permettent de déterminer les recouvrements minimaux.

- Les arêtières seront de type fermés en tenant compte des différents degré de pente selon les versants.

- Les rives latérales des versants et lucarnes seront clouées avec un débordement de 5 cm.

ROUPEMENT INTERACADEMIQUE EST	SESSION 2004	SUJET
B.E.P TECHNIQUE DU TOIT		Note :/20
EPREUVE : DOSSIER RESSOURCE	EPI - EP3	Durée : ... H ...
		Coef :
		Page : 2 / 18





GROUPEMENT INTERACADEMIQUE EST		SESSION 2004		SUJET
B.E.P			TECHNIQUE DU TOIT	
EPREUVE :		EP1 - EP3	Durée :	Coef :
DOSSIER RESSOURCE			... H
				Note :
			/20
				Page :
				3 / 18

CAHIER DES CLAUSES TECHNIQUES PARTICULIÈRES

* Zinguerie :

* EGOUTS : Gouttières.

- Les eaux pluviales seront recueillies dans une gouttière pendante de type 1/2 ronde Lyonnaise à pince en dév. 33, ép. 70 en zinc, posées sur crochets emboutis de types Vadot, conforme à la norme NFP 37 412, y compris les talons, les besaces, les naissances, les larmiers et les bandes à ourlets.
- Prévoir des dauphins en fonte de 1 m droits ou coudés selon le cas pour recevoir les descentes d'EP Ø 100, ép. 0,65 en zinc, fixés avec 2 colliers Ø 110 à chaque regard.
- Les tuyaux de descente Ø 100 ép. 0,65, colliers tous les 2 m avec les bagues y compris toutes sujétions.

* Fenêtre de toit :

- Fourniture et pose de fenêtre de toit de type Velux - GGL standard compris les pièces de raccords.
- Prévoir pour ces fenêtres la fourniture et pose de stores d'occultation.

* Lucarnes :

- Il est prévu l'évacuation des EP par gouttière de dév. 25 sur les versants de toiture, l'entourage des lucarnes sera fait avec noquets à chaque ardoise, habillage de la jouée en zinc bavette et autres sujétions.

* Aération des combles :

- L'aération des combles sera fait en tenant compte de la réglementation sur la ventilation des combles avec des le type "INTEGRA" en nombre suffisant pour la ventilation complète de la toiture.

* Ecran sous-toiture :

- Fourniture et pose d'un écran de sous toiture (type Delta-Fol) avec des contre lattage de 27 x 40 en sapin traité

* Faitage :

- Faitage lignolet sur chanlatte.

* Noues :

- Elles sont de type "fermées en ardoise" les ardoises étant taillées suivant l'axe de la noue avec des noquets
Proposition de variantes :

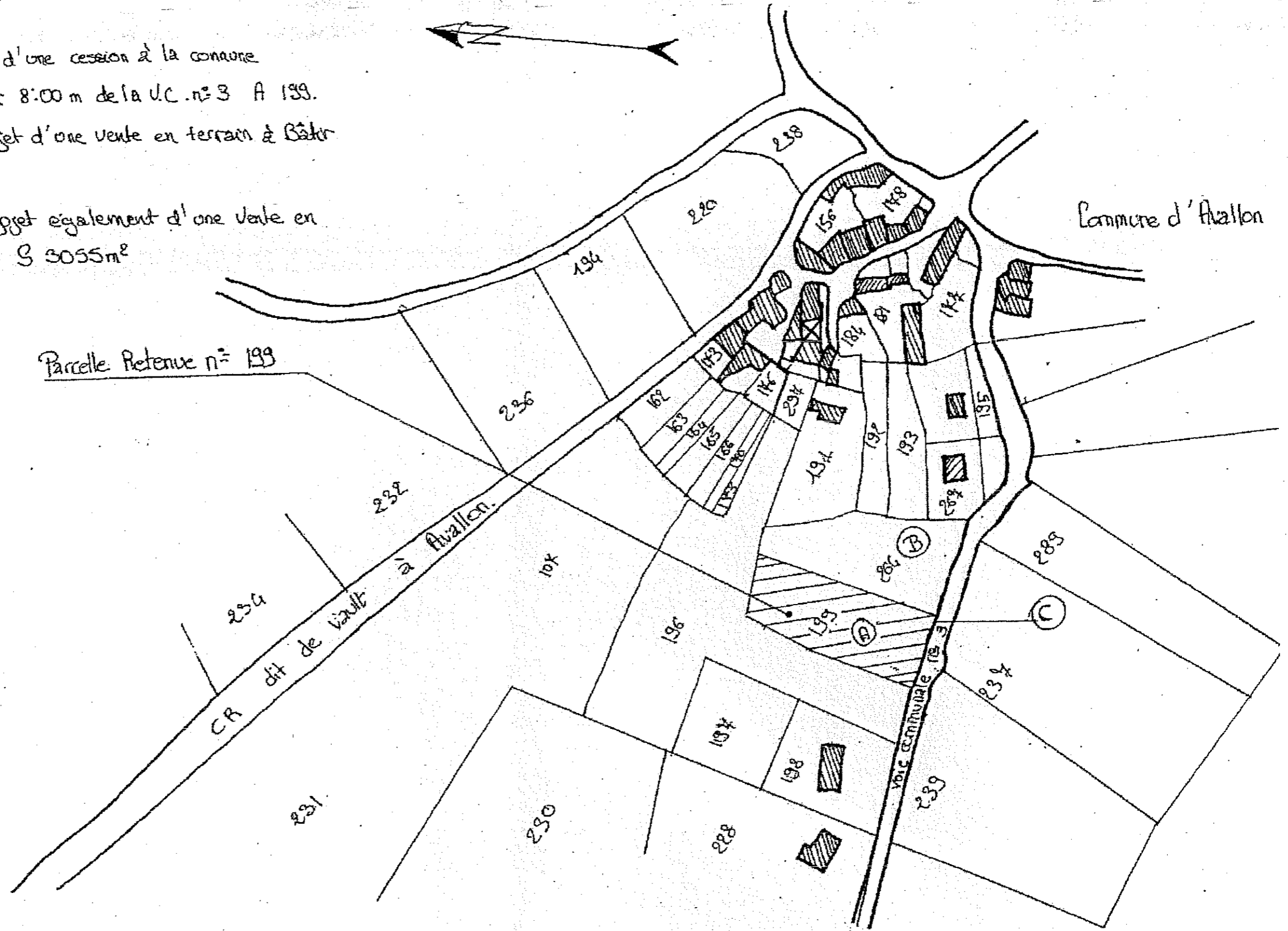
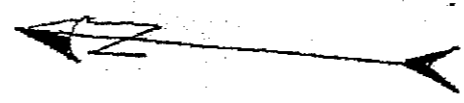
- Noue à tranchis sur les versants d'un dév. de 500
- Noue d'un dév. de 400 pour les lucarnes .

* Cheminées :

- Garniture, abergement de cheminée avec noquets, bavette, derrière ou culotte. L'étanchéité sera faite avec des solins traditionnels selon les règles de l'art.

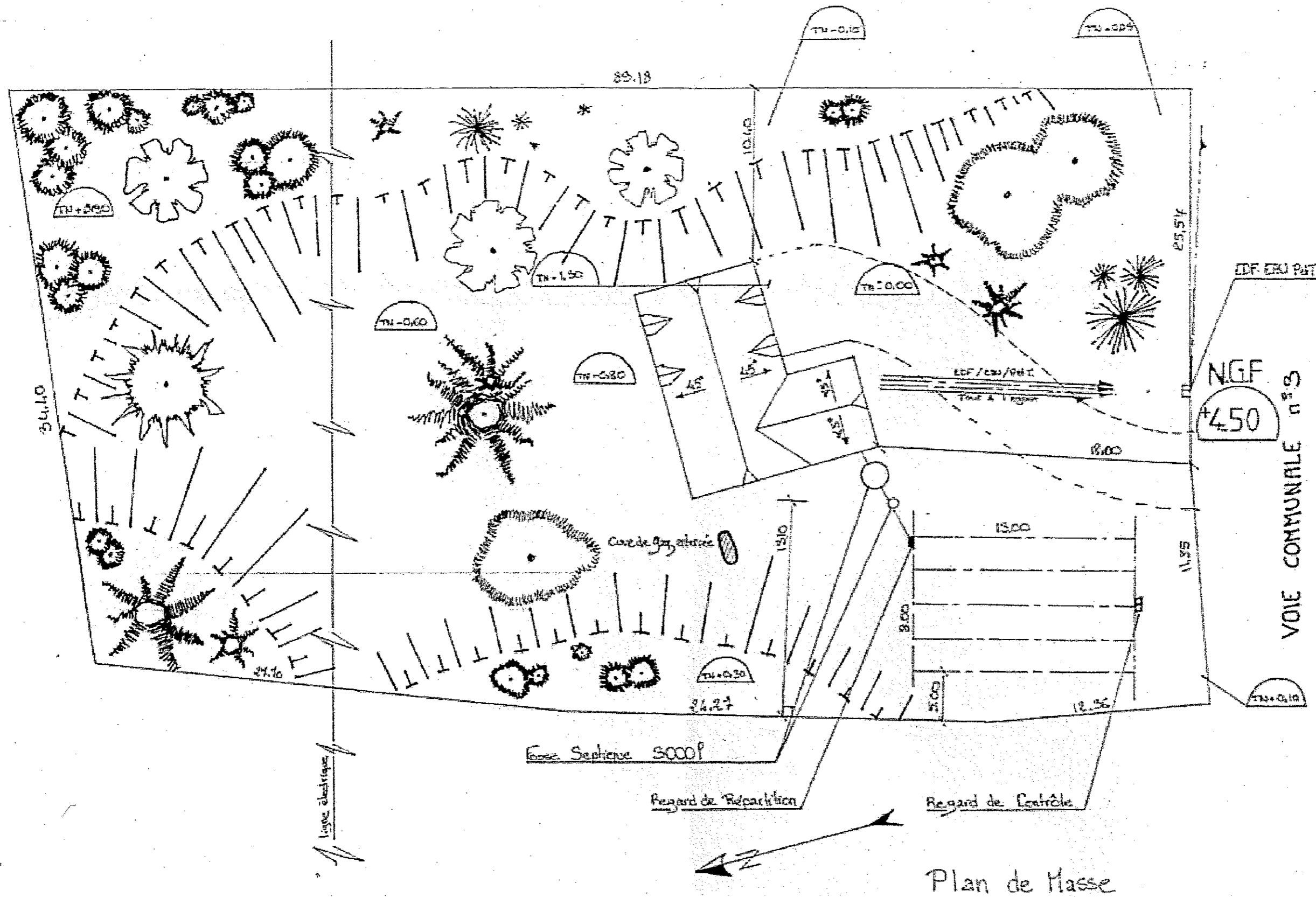
Plan Parcellaire

lot A : devant faire l'objet d'une cession à la commune
 en vue de l'élargissement à 8:00 m de la U.C. n° 3 A 199.
 lot B devant faire l'objet d'une vente en terrain à Bâkir
 A 199 S: 3055 m²
 lot C devant faire l'objet également d'une vente en
 terrain à Bâkir A 199 S 3055 m²



Plan de Situation

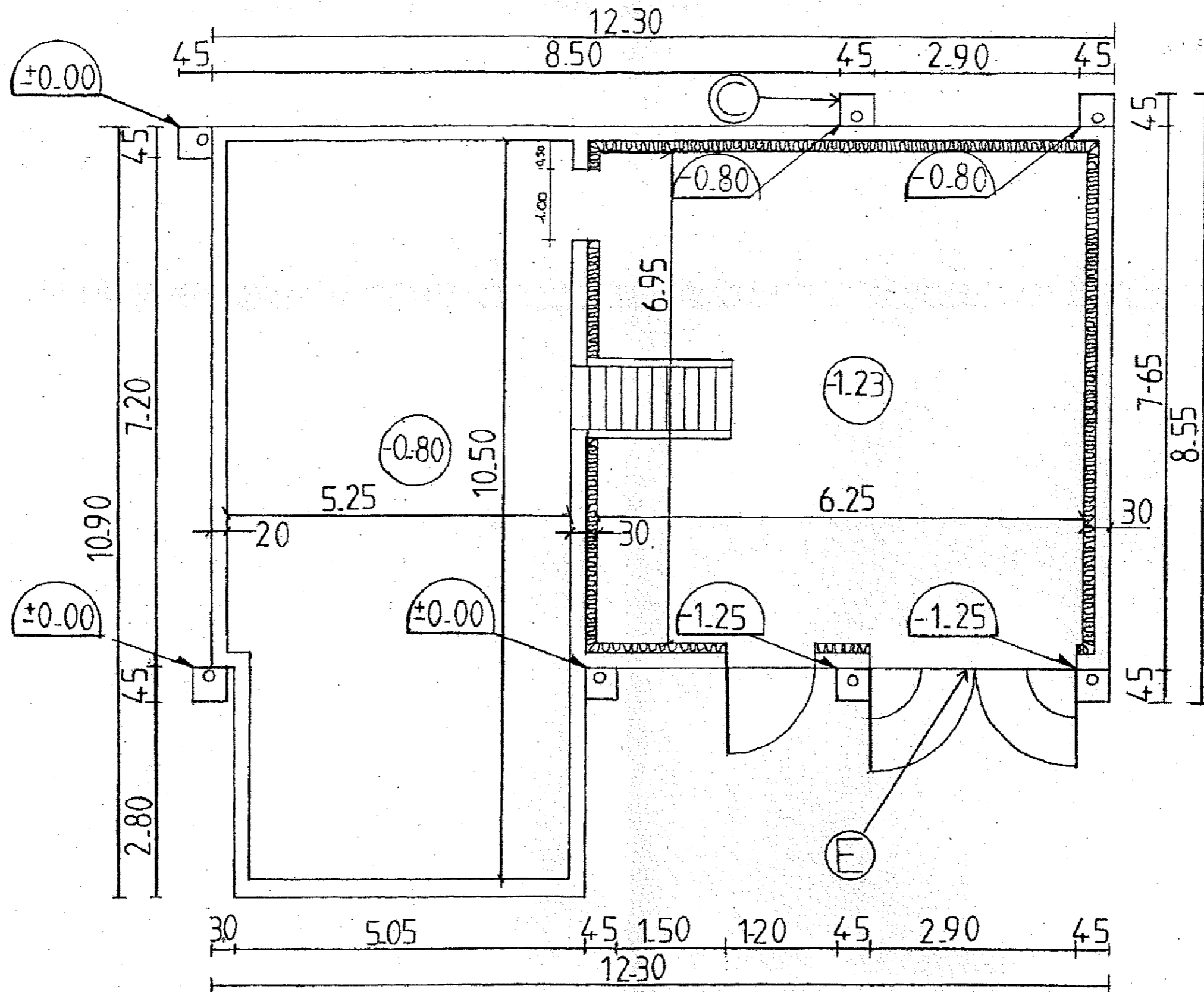
GROUPEMENT INTERACADEMIQUE EST		SESSION 2004		SUJET	
B.E.P				TECHNIQUE DU TOIT	
EPREUVE :		EPI - EP3		Durée :	
DOSSIER RESSOURCE				Coef :	
		... H ...		Page :	
				4 / 18	



Plan de Masse

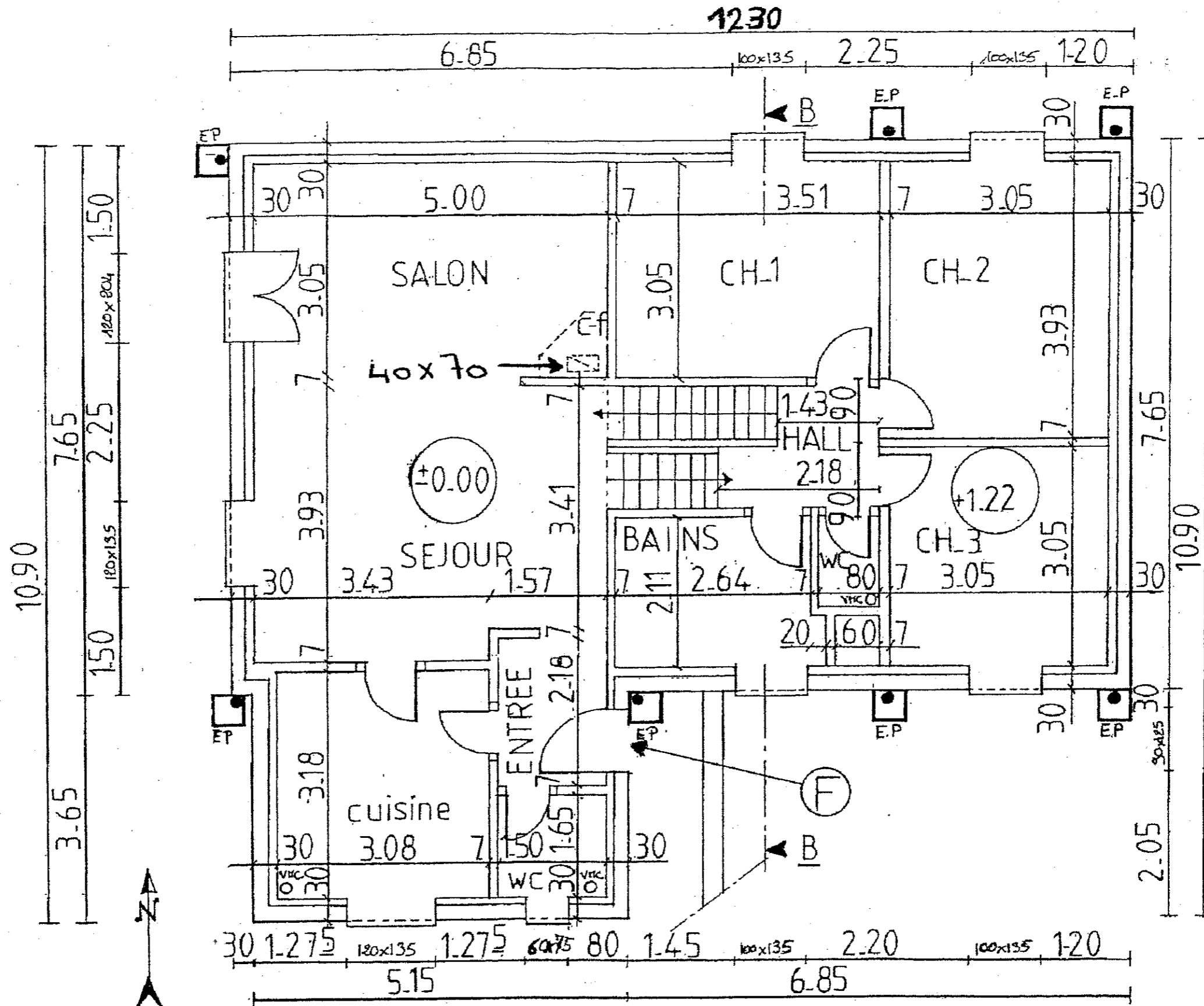
GROUPEMENT INTERACADEMIQUE EST		SESSION 2004		SUJET
B.E.P		TECHNIQUE DU TOIT		Note : .../20
EPREUVE : DOSSIER RESSOURCE		EPI - EP3	Durée : ... H ...	Coef : ... Page : 5 / 18

SOUS - SOL



GROUPEMENT INTERACADEMIQUE EST		SESSION 2004	SUJET
B.E.P			Note : .../20
EPREUVE : DOSSIER RESSOURCE		EPI - EP3 Durée : ... H ...	Coef : ... Page : 6 / 18

REZ DE CHAUSSEE



GROUPEMENT INTERACADEMIQUE EST		SESSION 2004		SUJET
B.E.P				Note : .../20
TECHNIQUE DU TOIT				Page : 7/18
EPREUVE : DOSSIER RESSOURCE		EP1 - EP3	Durée : ... H ...	Coef : ...