

BEP

TECHNIQUE DU TOIT

EP2

MISE EN ŒUVRE

- Document 1 / 4 - Page de garde
- Document 2 / 4 - Correction mise en œuvre
- Document 3 / 4 - Correction mise en œuvre
- Document 4 / 4 - Correction mise en œuvre

EPREUVE EP2 :

Temps conseillés :

20 H 00

Tracage	20 H 00
Exécution	
Finition	
TOTAL	20 H 00

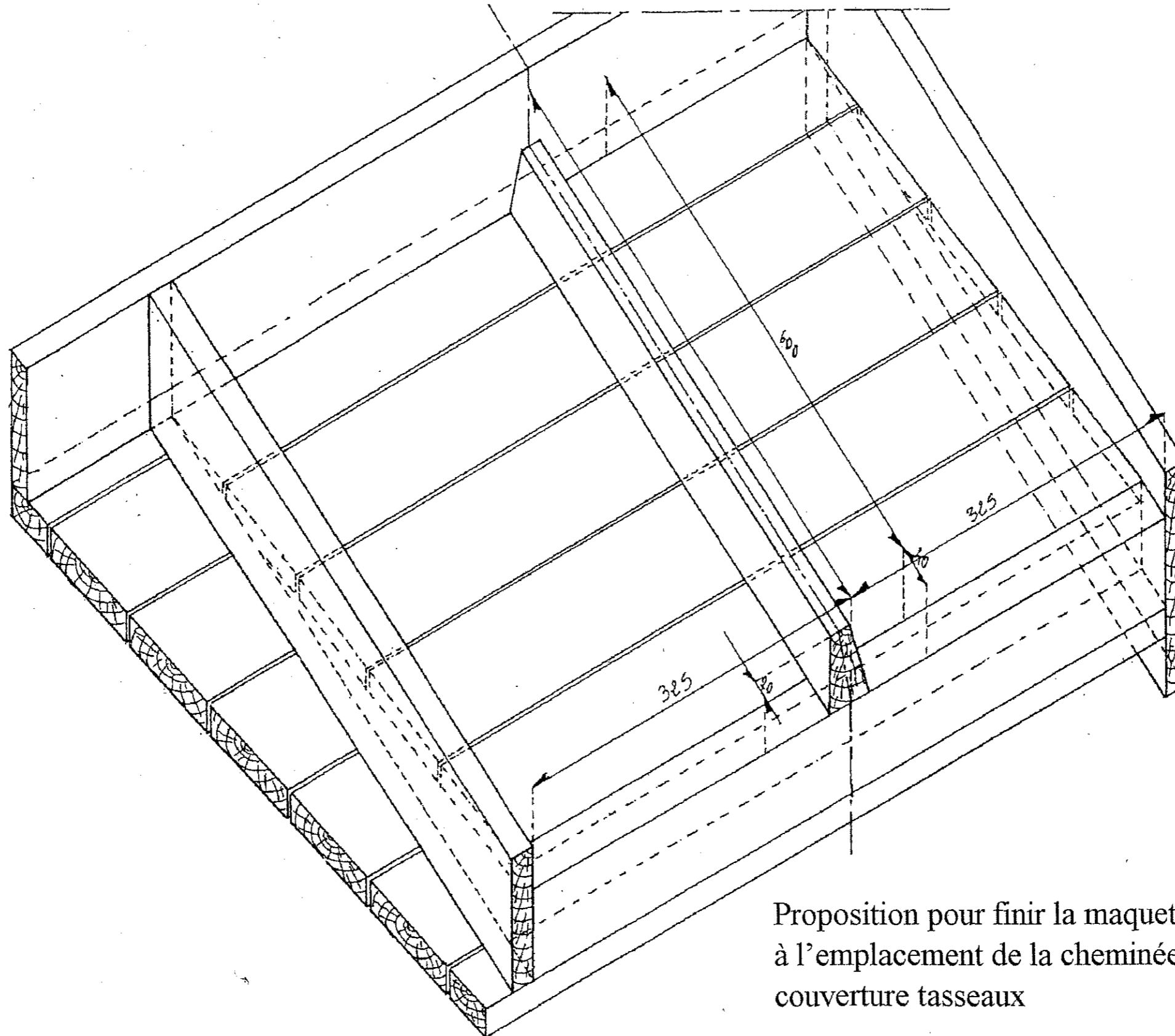
N° du candidat :	<input type="text"/>	<input type="text"/>
------------------	----------------------	----------------------

Ne pas utiliser de crayon à papier

CORRIGER

GROUPEMENT INTERACADEMIQUE EST	SESSION 2004	SUJET
B.E.P TECHNIQUE DU TOIT		Note : .../20
EPREUVE :	EP2	Page :
CORRECTION MISE EN ŒUVRE	Durée : 20 H 00	Coef : 9
		1 / 4

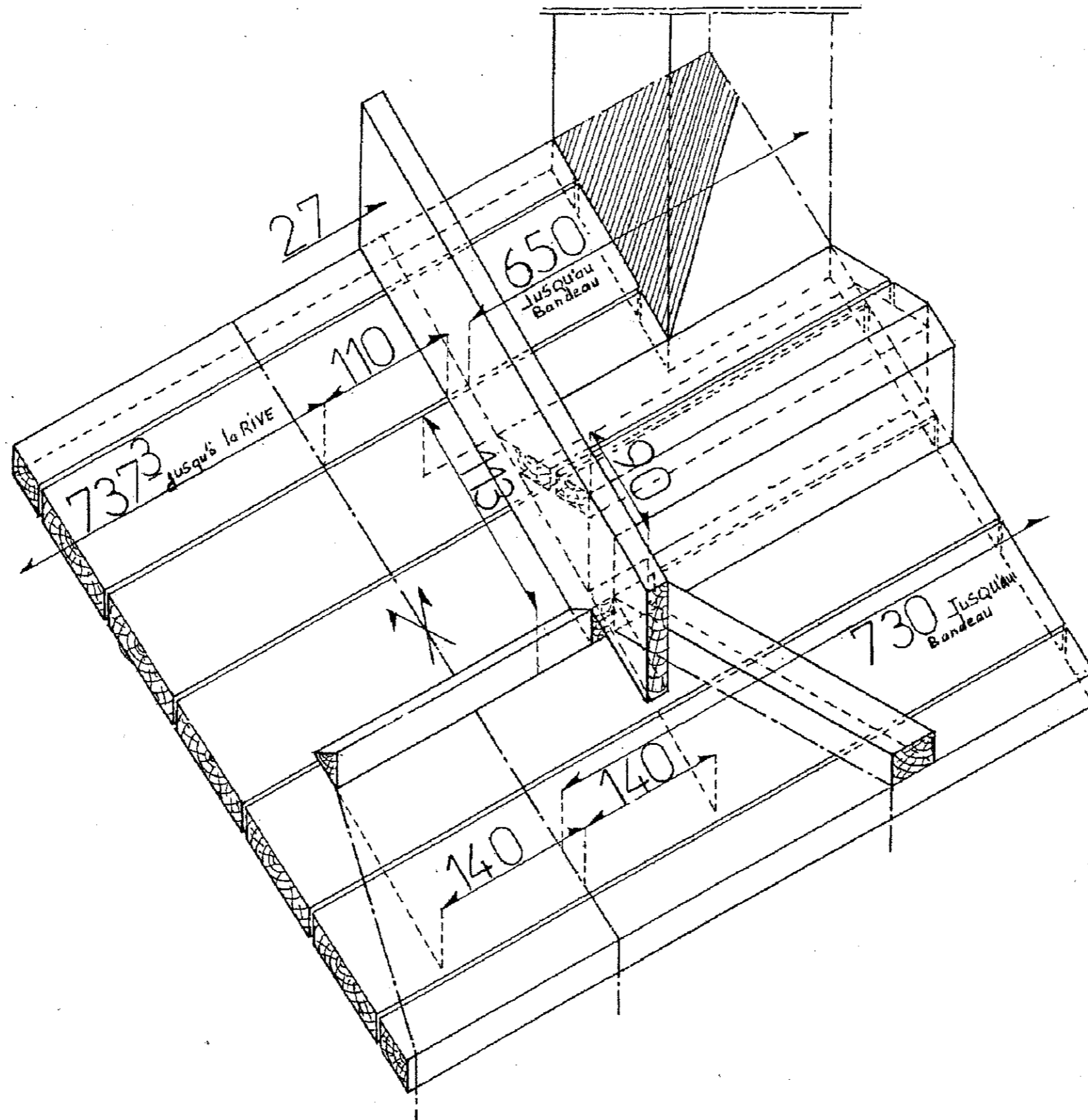
CORRECTION MISE EN ŒUVRE



Proposition pour finir la maquette
à l'emplacement de la cheminée
couverture tasseaux

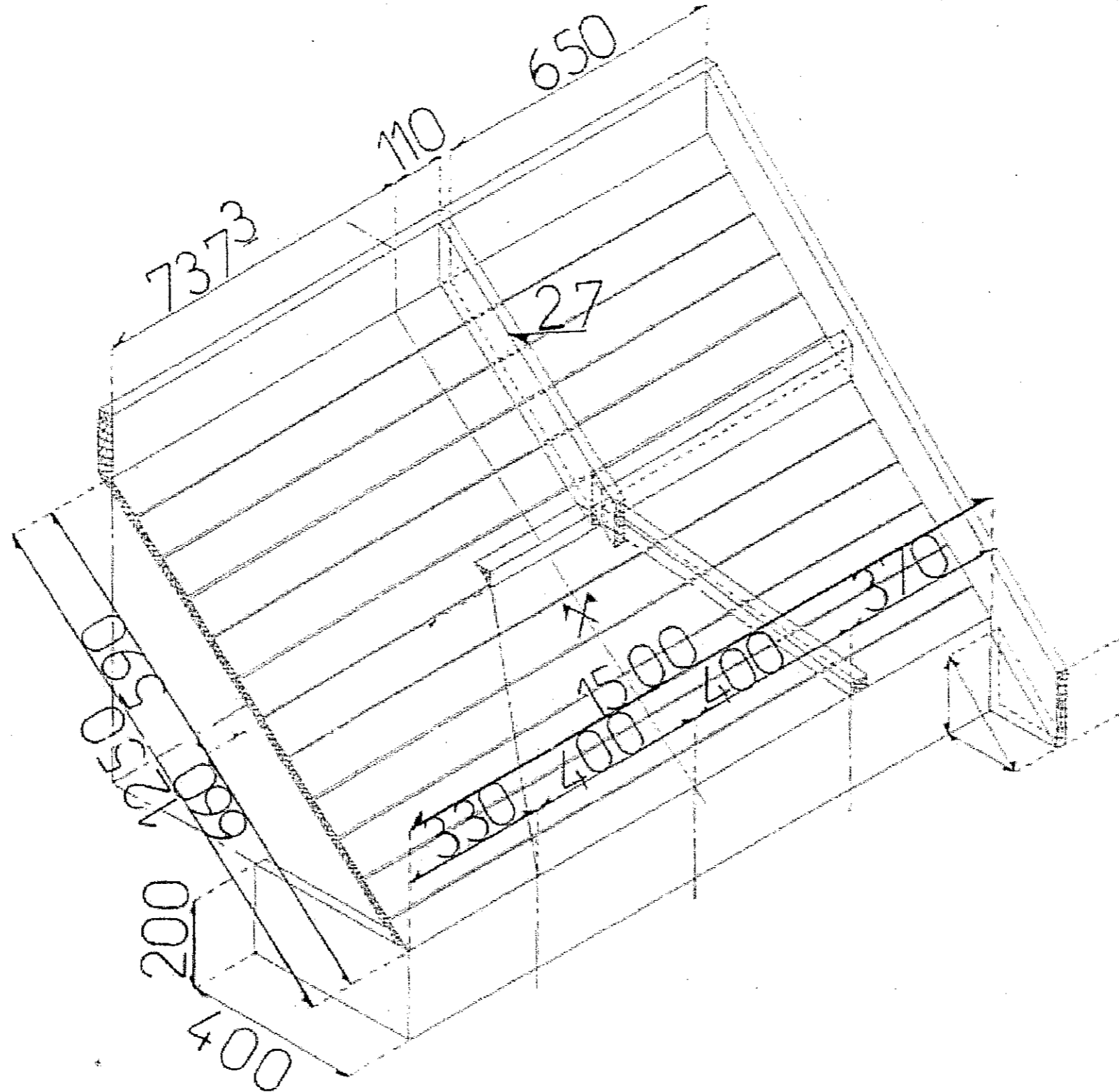
GROUPEMENT INTERACADEMIQUE EST		SESSION 2004		SUJET
B.E.P		TECHNIQUE DU TOIT		Note : .../20
EPREUVE :	EP2	Durée :	Coef :	Page :
CORRECTION MISE EN ŒUVRE		20 H 00	9	2 / 4

CORRECTION MISE EN ŒUVRE



GROUPEMENT INTERACADEMIQUE EST		SESSION 2004		SUJET
B.E.P		TECHNIQUE DU TOIT		Note : .../20
EPREUVE : CORRECTION MISE EN ŒUVRE		EP2 Durée : 20 H 00	Coef : 9	Page : 3 / 4

CORRECTION MISE EN ŒUVRE



GROUPEMENT INTERACADEMIQUE EST		SESSION 2004		SUJET
B.E.P		TECHNIQUE DU TOIT		Note : .../20
EPREUVE :	EP2	Durée :	Coef :	Page :
CORRECTION MISE EN ŒUVRE		20 H 00	9	4 / 4