

CORRIGE

Ces éléments de correction n'ont qu'une valeur indicative. Ils ne peuvent en aucun cas engager la responsabilité des autorités académiques, chaque jury est souverain.

Barème de correction

Lecture de plans.	/ 60
Dessin technique.	/ 40
Technologie.	/60
Arts appliqués.	/ 40

Total : / 200

Note : / 20

B.E.P. - C.A.P. SESSION : 2004

BEP Bois et Matériaux Associés

CAP Charpente

Épreuve EP1

B: Écrit : Technologie et Arts Appliqués.

CONTENU

6 DOCUMENTS

CONSIGNES

- 1/6 Chemise dossier
- 2/6 Lecture de plans.
- 3/6 Dessin technique.
- 4/6 Technologie.
- 5/6 Arts appliqués.
- 6/6 Arts appliqués.

DURÉE : 4 heures
Coef.: 10

Groupement " Est "	Session 2004	CORRIGE	TIRAGES
BEP Bois et Matériaux Associés dominante Charpente et C.A.P. associé Charpente		CODE(S) EXAMEN(S) :	
Épreuve : EP1 Réalisation, technologie et arts appliqués		Durée: 24 heures	Coef.: 10
partie: EP1 B écrite		Durée : 4 heures	Page : 1 / 6

A partir du dossier technique ;

On vous demande :

**Lecture de plans
0 h 30**

1°) De calculer : / 10 pts

- La longueur totale du bâtiment :
 $3.20 + 1.80 + 8.05 + 4.85 = 17.90 m$
- La largeur totale du bâtiment
 $5.05 + 0.65 + 8.50 = 12.20 m$

2°) De déterminer : / 10 pts

- La longueur totale de la couverture
 $17.90 + 0.80 + 0.80 = 19.50 m$
- La largeur totale de la couverture
 $12.20 + 0.70 + 0.90 = 13.80 m$

3°) / 15 pts

- De rappeler la pente des versants **80 %**
- De calculer la hauteur de flèche du comble (dimension comprise entre la ligne d'égout et le couronnement, "rencontre de deux versants") de la partie "vide sur séjour".
 $1.30 + 1.10 + 0.70 + 0.10 = \text{ou } (5.00 / 2) + 0.70 = 3.20 m$
 $3.20 \times 0.80 = 2.56 m$
- De calculer la longueur du chevron au lattis, (reprendre les valeurs précédemment obtenues)
 $\sqrt{(3.20^2 + 2.56^2)} = 4.09 m$

4°) Quelle est la différence de niveau entre la Ch 4 et le dégagement de la mezzanine ? / 5 pts

$2.75 - 2.40 = 0.35 m$

5°) Que signifie H.S.P. ? / 5 pts

H.S.P.

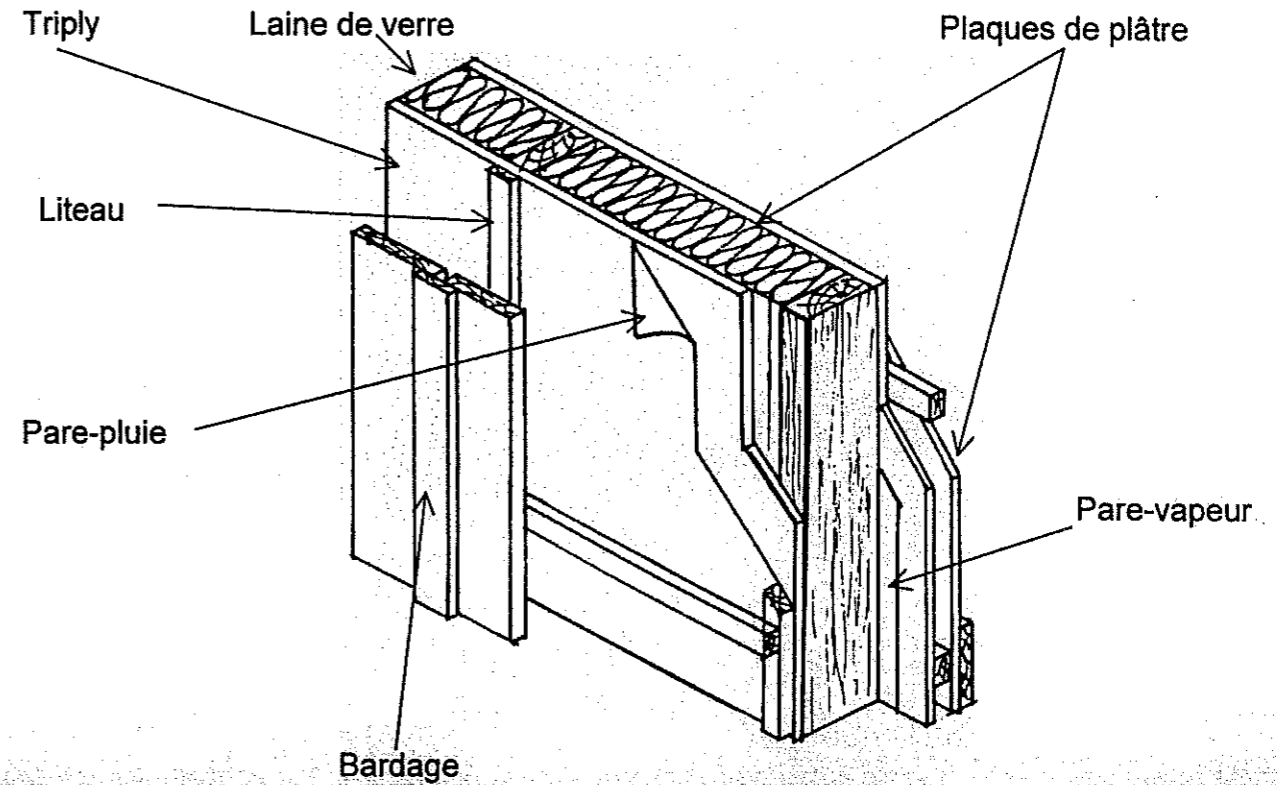
6°) De donner le nombre de hauteurs de marches de l'escalier ? / 2 pts

15

7°) Donner l'orientation des façades. / 8 pts

Façade A : SO Façade C : NE
Façade B : SE Façade D : NO

8°) / 5 pts



- En comparant ce descriptif d'un panneau ossature bois avec celui du dossier ressource page 9, intitulé "détail de l'ossature et du plancher chauffant", dites ce qu'a omis l'architecte.

Bardage

Pare-pluie

Pare-vapeur

Total / 60 pts.

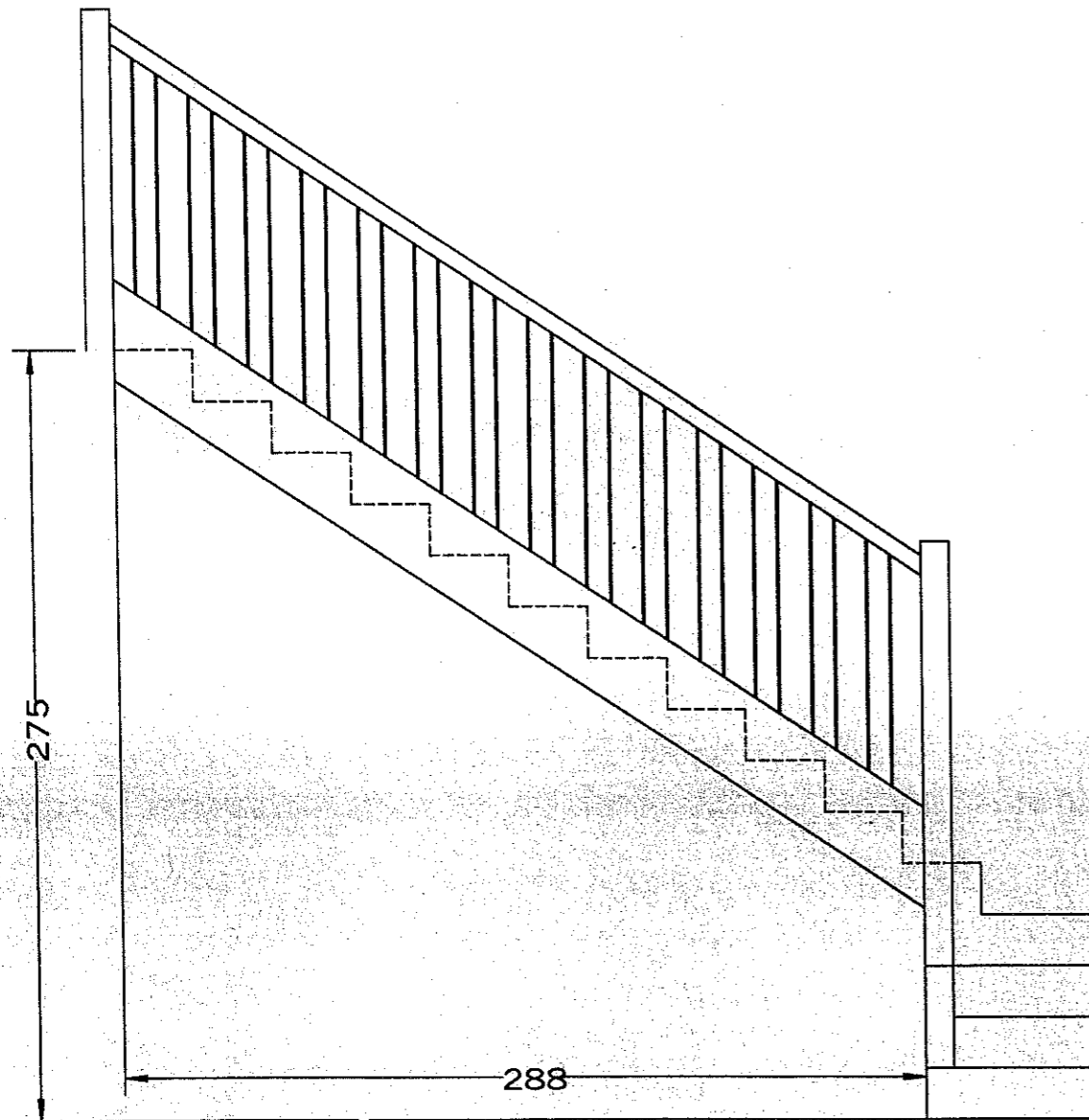
Groupe " Est "	Session 2004	CORRIGE	TIRAGES
BEP Bois et Matériaux Associés dominante Charpente et C.A.P. associé Charpente		CODE(S) EXAMEN(S) :	
Épreuve : EP1 Réalisation, technologie et arts appliqués		Durée: 24 heures	Coef.: 10
partie: EP1 B écrite	Durée : 4 heures	Page : 2 / 6	

Dessin technique
1 h 15

1°) Garde-corps.

- Déterminer la répartition des balustres du garde-corps de l'escalier.
- Compléter la vue de face ci-dessous.
- Laisser les constructions au crayon fin.
- Echelle : 0.1 (1/20).
- Les éléments non définis sont à votre initiative.

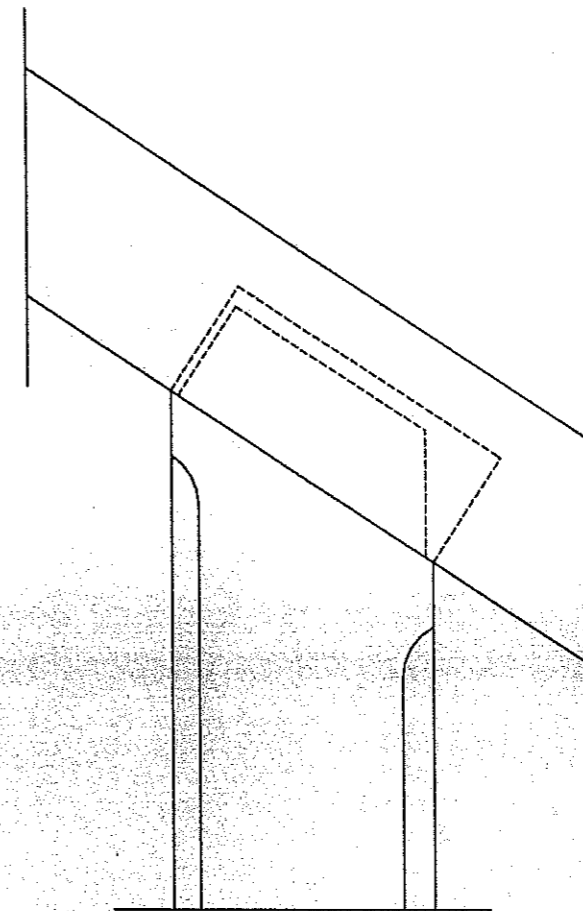
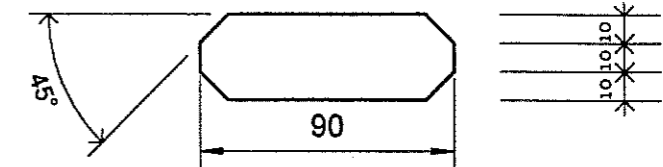
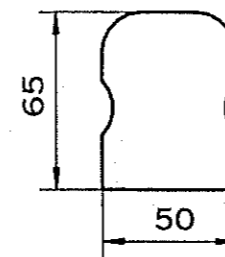
/ 25 pts



2°) Assemblage.

Sur le détail ci-dessous, compléter la vue et dessiner l'assemblage de la rampe et du balustre en fonction des sections données (chanfrein arrêté à 25 mm).
Echelle : 0.5 (1/2)

/ 15 pts



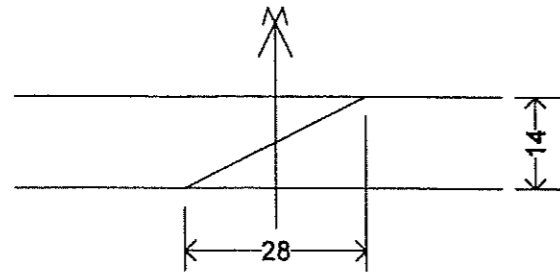
Pour les autres solutions.....

Total / 40 pts.

Groupe " Est "	Sesslon 2004	CORRIGE	TIRAGES
BEP Bois et Matériaux Associés dominante Charpente et C.A.P. associé Charpente		CODE(S) EXAMEN(S) :	
Épreuve : EP1 Réalisation, technologie et arts appliqués		Durée: 24 heures	Coef.: 10
partie: EP1 B écrite	Durée : 4 heures	Page : 3 / 6	

Technologie
0 h 45

1°) Les sablières de section 12/14 posées sur les panneaux de mur sont assemblées avec des coupes en sifflet ; sur le croquis tracez et cotez la longueur de la coupe. / 10 pts



2°) Pour tailler ces coupes de panne, on utilise une scie circulaire portable. / 10 pts

- Quels sont les systèmes de sécurité qui doivent équiper cette circulaire ?
Carters haut et bas escamotables, couteau diviseur, prise d'aspiration

Isolation électrique ou double isolation

- Quelles précautions doit-on prendre pour utiliser cette machine ?
Machine reliée à la terre si nécessaire, lame bien affûtée, pas de vêtements

flottants, stabilité de l'utilisateur et de la pièce de bois à couper, veiller au fil d'alimentation et à la hauteur de coupe.

3°) Pour exécuter un quart de rond sur le dessous des bandeaux vous disposez sur une toupie d'une fraise de 140 mm de diamètre qui tourne à 6000 tr/mn (fréquence de rotation). Calculez la vitesse de coupe d'une arrête tranchante. / 10 pts

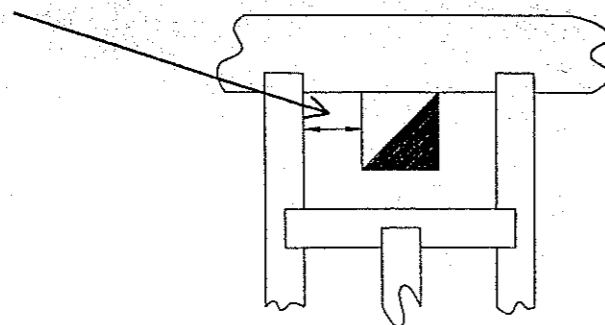
$$(\pi \times 0.14 \times 6000) / 60 = 43.98 \text{ m/s}$$

4°) D'après le descriptif et quantitatif de l'architecte donnez : / 10 pts

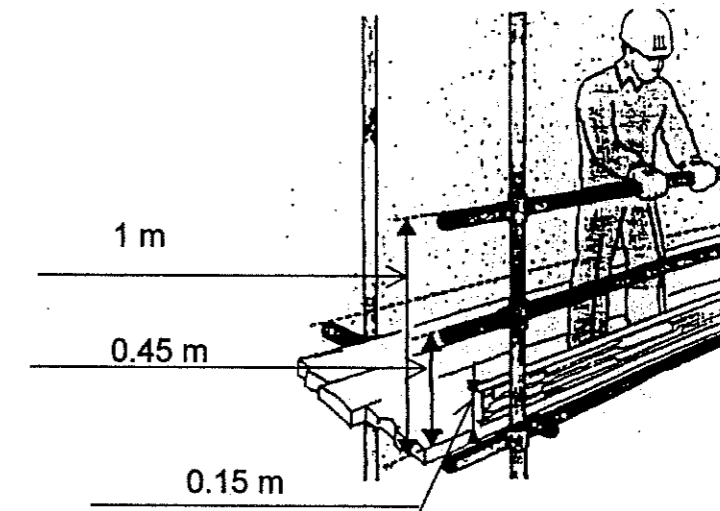
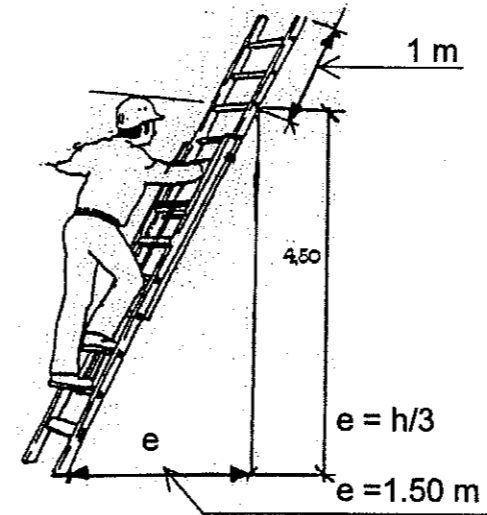
- l'essence de l'ossature bois : sapin
- l'épaisseur et la largeur du bardage : ép = 18 mm, largeur = 140 mm
- la hauteur des bandeaux de rives : 0.20 m
- la largeur des solives apparentes : 0.10 m
- les précautions à prendre pour la réalisation du chevêtre autour d'une gaine de fumée :

La distance entre le feu et le bois pour les conduits d'appareils dégageant moins de 20 thermies / h est de 0.16 m et de 0.20 m pour les appareils dégageant plus de 20 thermies / h

Côte mini = 16 cm

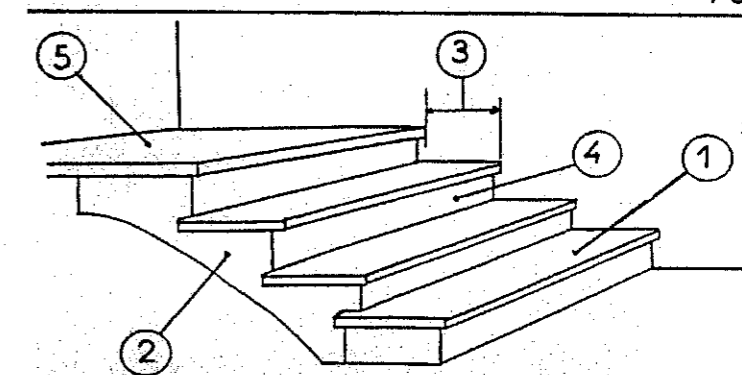


5°) Pour poser le bardage l'entreprise utilise un échafaudage fixe et un moyen d'accès. - Quelles sont les côtes réglementaires des différentes dispositions de sécurité ? / 10 pts

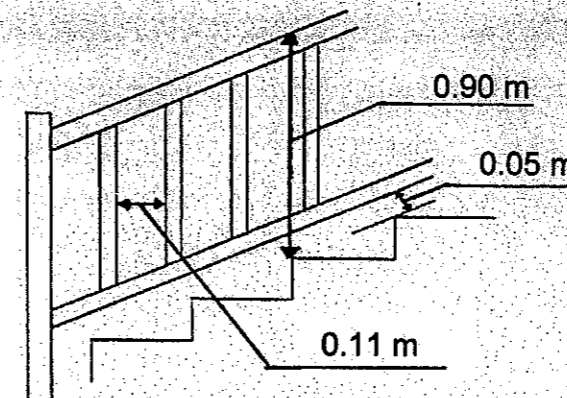


6°) Donner les noms des différents éléments ou dimensions repérés, constituant l'escalier. / 5 pts

- 1 – marche
- 2 – crémaillère ou limon à l'anglaise
- 3 – giron
- 4 – contremarche
- 5 – palier



7°) Sur ce croquis, donner les valeurs des dimensions normalisées. / 5 pts



Total / 60 pts.

Groupe " Est "	Session 2004	CORRIGE	TIRAGES
BEP Bois et Matériaux Associés dominante Charpente et C.A.P. associé Charpente		CODE(S) EXAMEN(S) :	
Épreuve : EP1 Réalisation, technologie et arts appliqués		Durée: 24 heures	Coef.: 10
partie: EP1 B écrite		Durée : 4 heures	Page : 4 / 6

Les escaliers de la maison.

ON DONNE:

- Le dossier technique déjà utilisé pour; dans un premier temps, observer la maison dans sa totalité et définir son caractère et son style, de manière à pouvoir ensuite faire les choix esthétiques qui vous seront demandés.

ON DEMANDE:

- De définir le style et le caractère de cette maison.

Modernité / chalet rustique en montagne.

- Puis vous vous servirez de la page P-05 du dossier technique pour déterminer l'importance visuelle de l'escalier par rapport à sa situation dans la maison, évaluer la fonctionnalité et la fréquentation de l'escalier présenté sur la coupe.

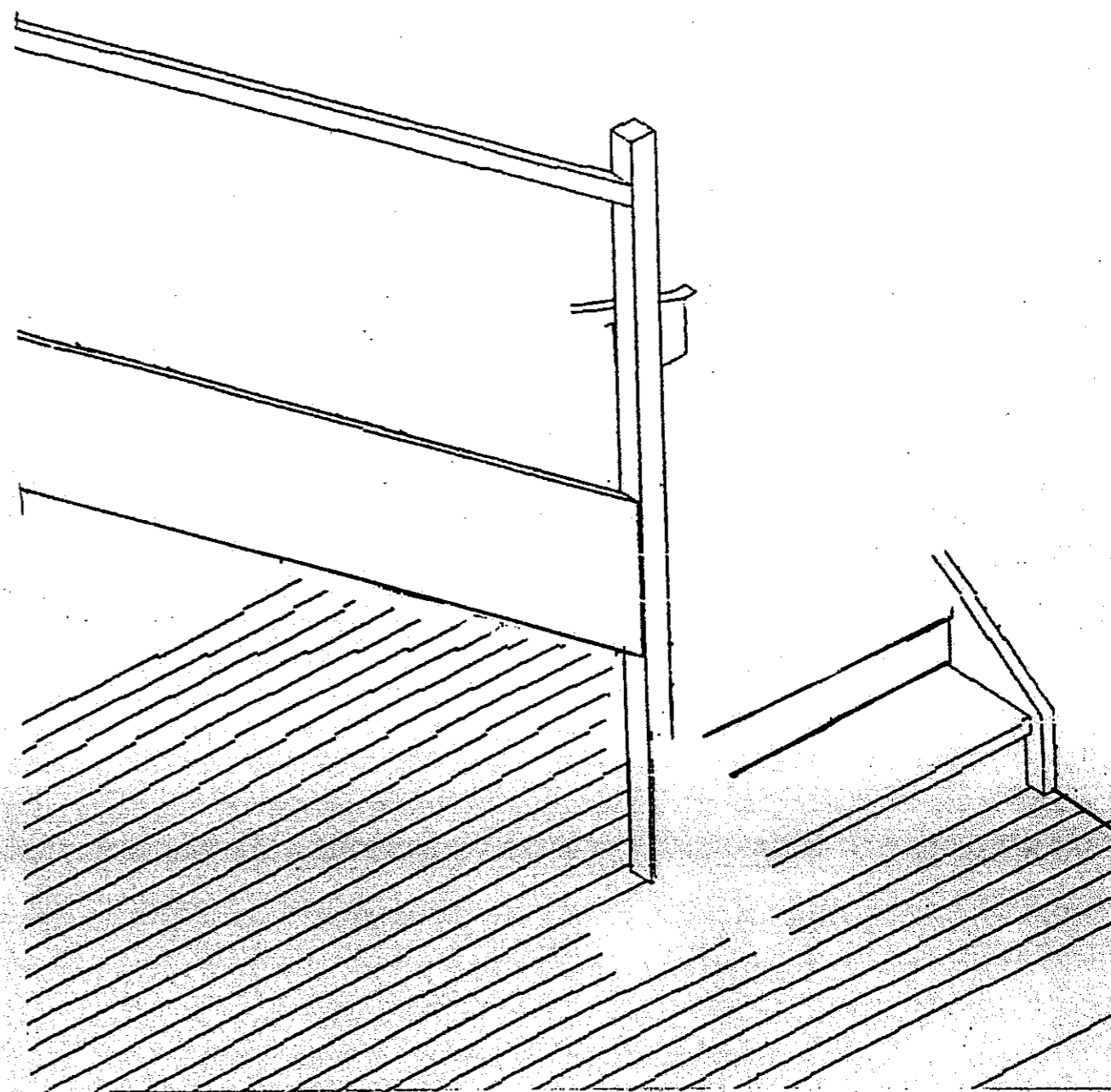
Très visible

Lieu de vie, passages fréquents,..

Accès au niveau 1 : chambres

- Ensuite vous complétez le dessin en perspective du départ de l'escalier :

- les trois premières marches
- les quatre balustres au départ de la rampe.



Groupement " Est "	Session 2004	CORRIGE	TIRAGES
BEP Bois et Matériaux Associés dominante Charpente et C.A.P. associé Charpente		CODE(S) EXAMEN(S) :	
Épreuve : EP1 Réalisation, technologie et arts appliqués		Durée: 24 heures	Coef.: 10
partie: EP1 B écrite		Durée : 4 heures	Page : 5 / 6

- Faites une proposition de galbe pour un balustre tourné :



- Par un croquis montrez ce que vous proposeriez comme réalisation aux clients pour ce deuxième escalier.

- Dans cette maison il y aura un autre escalier, celui qui permettra d'accéder à la mezzanine des chambres 3 et 4 (voir page P-06).

- A votre avis, le choix esthétique sera-t-il le même que pour le 1^{er} escalier ou sera-t-il différent?

- Vous donnerez votre avis, en justifiant vos réponses.

Même esprit.

Importance visuelle moindre.

Fréquentation moindre.

ON EXIGE:

- Des justifications claires et concises.
- Que les croquis soient réalisés au crayon de papier avec soin et précision.

L'évaluation portera sur:

- La justesse des analyses. / 8pts.
- La qualité des esquisses. / 16pts.
- Vos choix et la pertinence de vos justifications. / 16pts.

Total / 40 pts.

Groupement " Est "	Session 2004	CORRIGE	TIRAGES
BEP Bois et Matériaux Associés dominante Charpente et C.A.P. associé Charpente		CODE(S) EXAMEN(S) :	
Épreuve : EP1 Réalisation, technologie et arts appliqués		Durée: 24 heures	Coef.: 10
partie: EP1 B écrite		Durée : 4 heures	Page : 6 / 6