

CORRIGE

Ces éléments de correction n'ont qu'une valeur indicative. Ils ne peuvent en aucun cas engager la responsabilité des autorités académiques, chaque jury est souverain.

CORRIGE

B.E.P. Agent de maintenance de matériels : Matériels agricoles
B.E.P. Agent de maintenance de matériels : Matériels de Parcs et Jardins
B.E.P. Agent de maintenance de matériels : Engins de chantier de T.P.

C.A.P. Mécanicien en tracteurs et matériels agricoles
C.A.P. Mécanicien en matériels de parcs et jardins
C.A.P. Mécanicien d'engins de chantier de travaux publics

Epreuve Ecrite

EP1 : Etude de mécanisme

Durée : 3 h 00 - Coefficient : 4

Corrigé paginé de 1/9 à 9/9

Les candidats doivent rendre l'intégralité des documents à l'issue de la composition

**ETUDE PORTANT SUR LE TRACTEUR TYPE MR 331
RENAULT AGRICULTURE**

**EMBRAYAGE DE PRISE DE FORCE
POUR TRANSMISSION HYDROSTATIQUE**

L'étude proposée comporte 5 parties :

I- Mise en situation.	Question 1
II- Fonctionnement mécanique	Questions 2 à 6
III- Dépose et repose de l'embrayage	Questions 7 et 8
IV- Commande de l'embrayage	Questions 9 à 11
V- Travail graphique	Question 12

BAREME DE NOTATION

Question N°1 :	/2
Question N°2 :	/2
Question N°3 :	/4
Question N°4 :	/6
Question N°5 :	/3
Question N°6 :	/2
Question N°7 :	/5
Question N°8 :	/7
Question N°9 :	/4
Question N°10 :	/9
Question N°11 :	/6
-Question N°12 :	/20
TOTAL :	/70

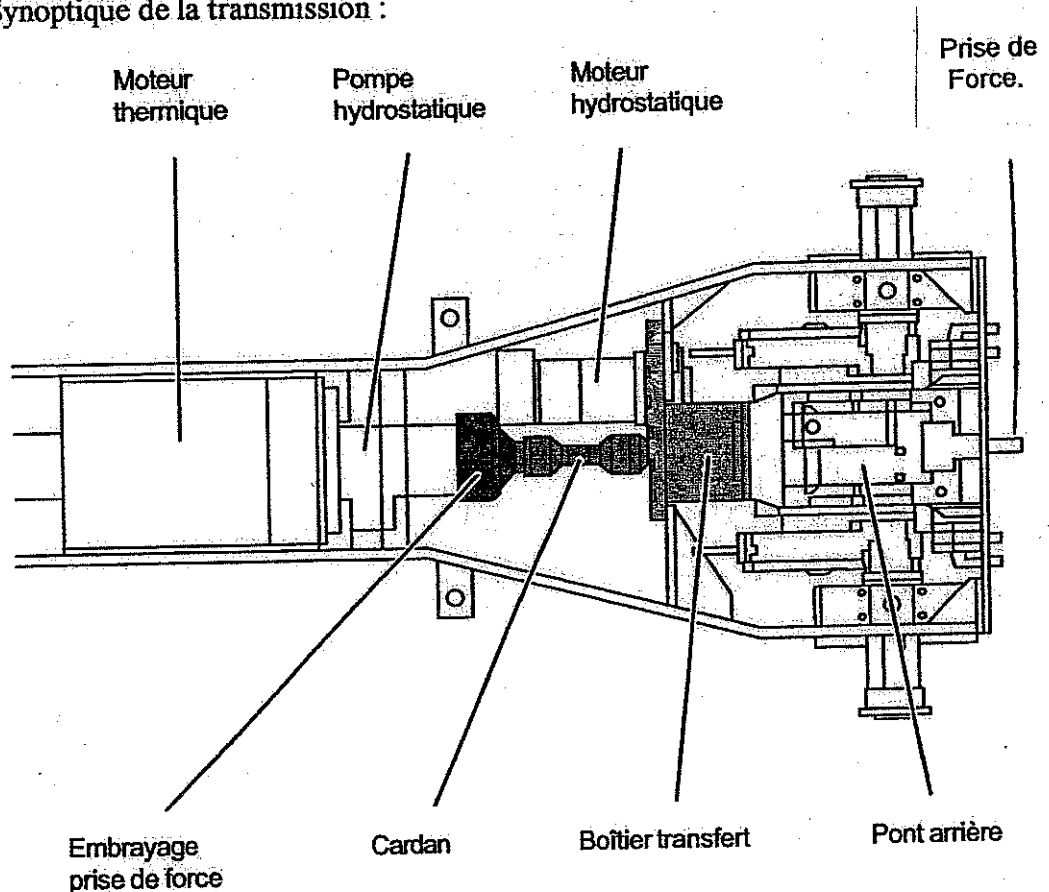
EXAMEN : B.E.P. Agent de Maintenance de Matériels : M.A. – P.J.- T.P. C.A.P. Mécanicien en matériels de : M.A. – P.J. – T.P.					CORRIGE
Epreuve : Etude de mécanisme					
Session : 2004	Repère: EP1	Echelle :	Durée : 3 h	Coef : 4	Page : 1/9
Groupement EST			Epreuve Ecrite		

I- Mise en situation.

1- Caractéristiques générales :

ERGOS 100 - 110 hydrostatique	
Embrayage prise de force	Humide
Type	Multidisques
Mise en pression	Par piston
Mode de commande	Hydraulique

2- Synoptique de la transmission :



Question N° 1 : L'embrayage permet de transmettre le mouvement :

(Cocher la bonne réponse)

- aux roues avants
- à la prise de force
- à la pompe hydrostatique.



Note : /2

EXAMEN : B.E.P. Agent de Maintenance de Matériels : M.A. - P.J. - T.P.					CORRIGE
C.A.P. Mécanicien en matériels de : M.A. - P.J. - T.P.					
Epreuve : Etude de mécanisme					
Session : 2004	Repère: EP1	Echelle :	Durée : 3 h	Coef : 4	Page : 2/9
Groupement EST			Epreuve Ecrite		

II- Fonctionnement mécanique :

Le manchon (12) accouplé à la pompe hydrostatique entraîne l'arbre d'entrée (11).

La cloche d'embrayage (2) est solidaire de l'arbre de sortie (5) par cannelures et entraîne les contreplaques (1). Les disques de friction (8) sont solidaires de l'arbre d'entrée (11).

La bride (4) permet le renvoi du mouvement au pont arrière.

Embrayage

La pression hydraulique arrive par l'orifice (3) et pousse le piston (7) qui comprime les disques et les contreplaques permettant la friction de celles-ci.

Débrayage

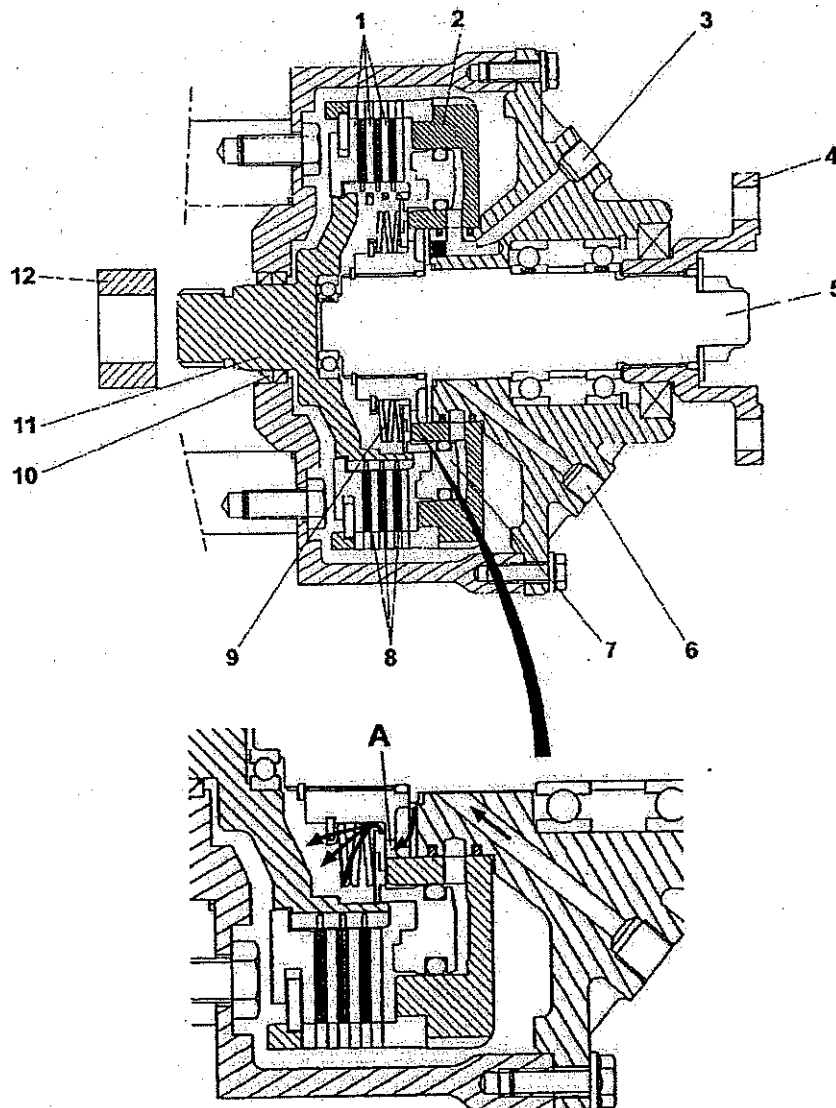
La pression hydraulique n'arrivant plus par l'orifice (3), le piston (7) est repoussé en position initiale par les rondelles Belleville (9).

Lubrification

La lubrification est assurée par l'orifice (6) lorsque le piston (7) est poussé par la pression. Le piston libère l'orifice (A) permettant ainsi le graissage de l'embrayage.

Étanchéité du boîtier d'embrayage

L'étanchéité est assurée par deux joints (10) montés tête-bêche.



EXAMEN : B.E.P. Agent de Maintenance de Matériels : M.A. - P.J. - T.P.					CORRIGE
C.A.P. Mécanicien en matériels de : M.A. - P.J. - T.P.					
Epreuve : Etude de mécanisme					
Session : 2004	Repère: EP1	Echelle :	Durée : 3 h	Coef : 4	Page : 3/9
Groupement EST			Epreuve Ecrite		

Question N° 2 : Quel est le mode de commande de l'embrayage ?

Réponse : Hydraulique Note : 12

Question N° 3 : Cet embrayage est de type :
(Barrer la réponse inutile)

~~Mono disque~~ Multi disques Note : 12

Indiquer le nombre de disques :

Réponse : 6 ou 3 Note : 12

Question N° 4 : Indiquer le nom et le repère de la pièce qui permet le passage de la position débrayée à la position embrayée.

Nom : Le Piston Repère : 7 Note : 3

Durant cette phase, cette pièce se déplace :
(Cocher la bonne réponse)

- Vers le haut
- Vers le bas
- Vers la gauche
- Vers la droite

Note : 13

Question N° 5 : Quels sont les éléments qui permettent le retour en position débrayée ?

Nom : Les Rondelles Belleville Repère : 9 Note : 3

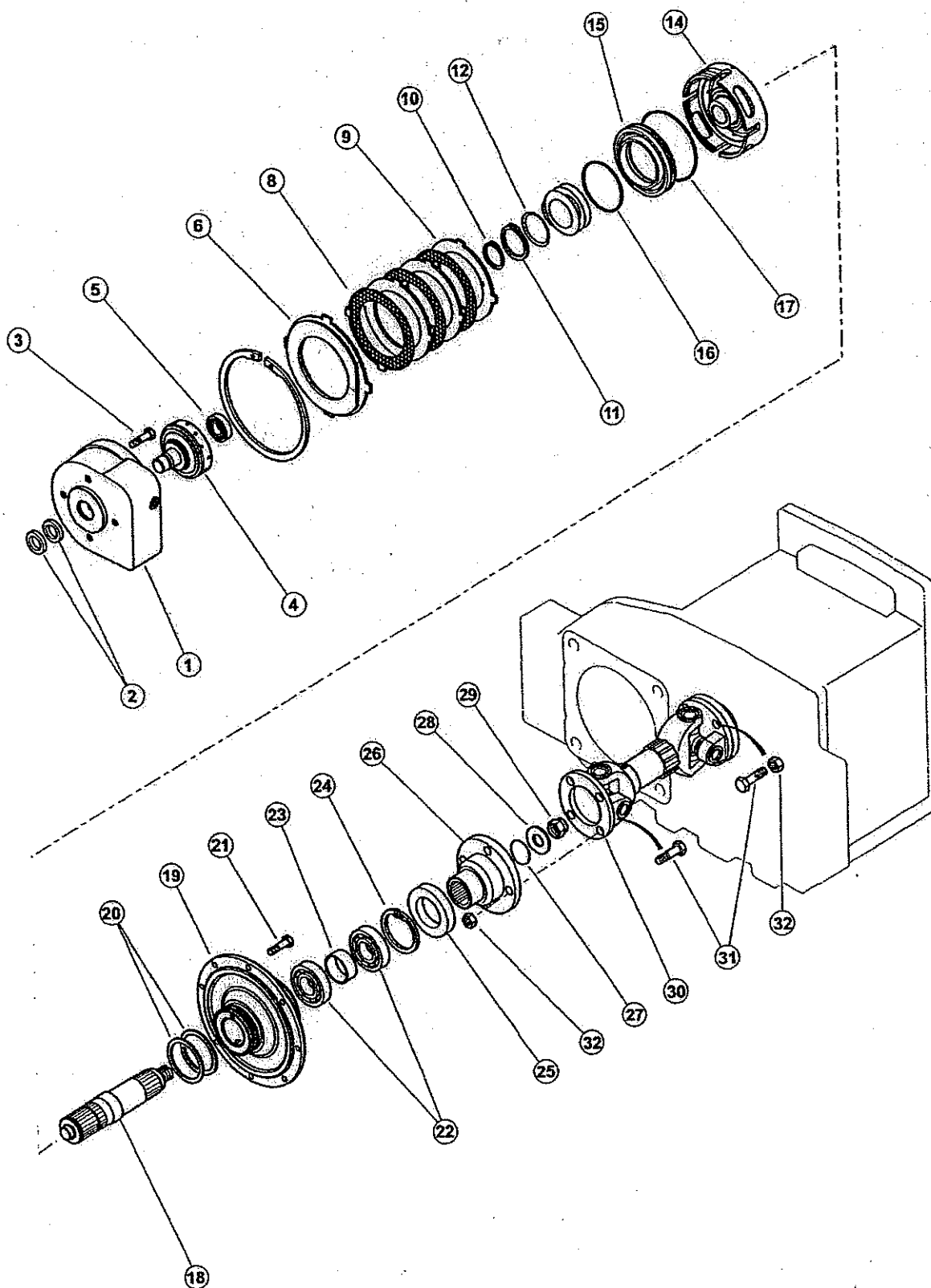
Question N° 6 : Quel est le mode de liaison de la cloche d'embrayage 2 et de l'arbre de sortie 5 ?
(Cocher la bonne réponse)

- Par vis
- Par cannelures
- Par clavette
- Par goupille

Note : 12

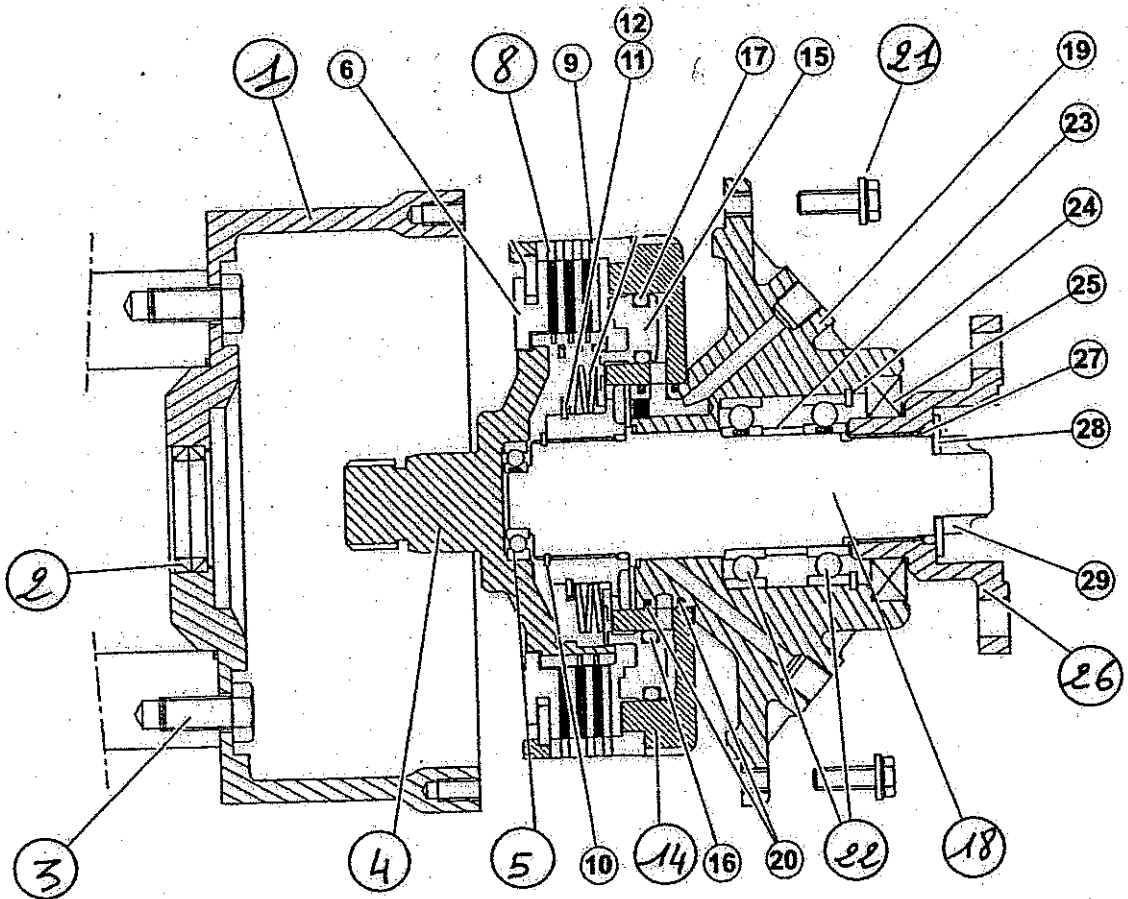
EXAMEN : B.E.P. Agent de Maintenance de Matériels : M.A. - P.J. - T.P.				CORRIGE	
C.A.P. Mécanicien en matériels de : M.A. - P.J. - T.P.					
Epreuve : Etude de mécanisme					
Session : 2004	Repère: EPI	Echelle :	Durée : 3 h	Coef : 4	Page : 4/9
Groupement EST			Epreuve Ecrite		

III- Dépose et repose de l'embrayage :



EXAMEN : B.E.P. Agent de Maintenance de Matériels : M.A. – P.J.- T.P. C.A.P. Mécanicien en matériels de : M.A. – P.J. – T.P.				CORRIGE	
Epreuve : Etude de mécanisme					
Session : 2004	Repère: EP1	Echelle :	Durée : 3 h	Coef : 4	Page : 5/9
Groupement EST			Epreuve Ecrite		

Question N°7 : en vous aidant de l'éclaté page 5/9, compléter les repères manquants.



Note : 15

Question N° 8 : A l'aide du dessin ci-dessus, compléter la nomenclature partielle.

20	Joints
15	Piston
14	Cloche
8	Disques.
5	Roulement à billes.
3	Vis à tête hexagonale
2	Joints à lèvres.
1	Boîtier
Repère	Désignation

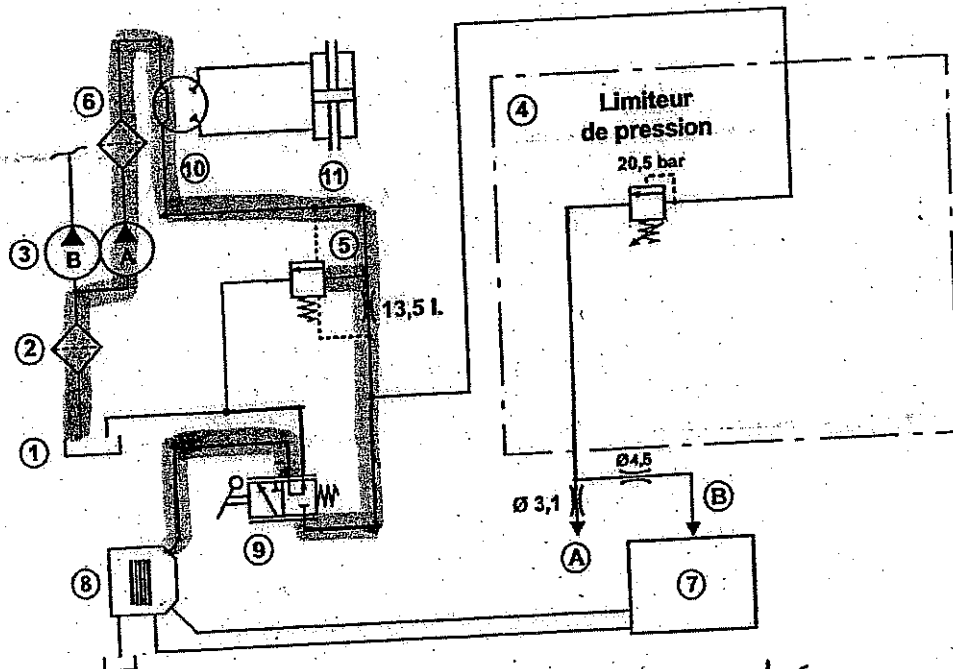
(à une rangée)

Note : 17

EXAMEN : B.E.P. Agent de Maintenance de Matériels : M.A. - P.J. - T.P.					CORRIGE
C.A.P. Mécanicien en matériels de : M.A. - P.J. - T.P.					
Epreuve : Etude de mécanisme					
Session : 2004	Repère: EP1	Echelle :	Durée : 3 h	Coef : 4	Page : 6/9
Groupement EST			Epreuve Ecrite		

IV : Commande de l'embrayage :

Schéma de principe.



Circuit de Retour accepté.

Question N° 9 : Indiquer le nom des éléments repérés 2 et 3 dans le schéma ci-dessus ?

Repère ② : Filtre

Repère ③ : Pompe

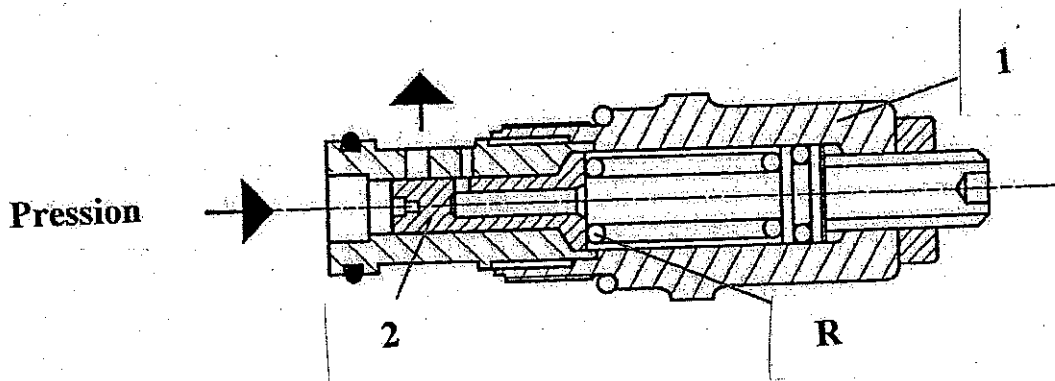
Note : /4

Question N° 10 : Sur le schéma ci-dessus, repasser au crayon rouge le circuit de commande de l'embrayage hydraulique. Rep. 8

Note : /9

EXAMEN : B.E.P. Agent de Maintenance de Matériels : M.A. - P.J. - T.P. C.A.P. Mécanicien en matériels de : M.A. - P.J. - T.P.					CORRIGE
Epreuve : Etude de mécanisme					
Session : 2004	Repère: EP1	Echelle :	Durée : 3 h	Coef : 4	Page : 7/9
Groupement EST			Epreuve Ecrite		

Le schéma page précédente, comporte un limiteur de pression (repère 4) dont le dessin est donné ci-dessous.



Question N° 11 : La pression de tarage du limiteur étant de 20,5 bar et la surface du poussoir 2 sur laquelle appuie l'huile ayant un diamètre de 7 mm.
Calculer la force produite par le ressort R.

Calcul de la surface d'appui :

• $7 \text{ mm} = \underline{0,7} \text{ cm}$

• $S = \frac{\pi \times 0,7^2}{4} = \underline{0,38} \text{ cm}^2$

Calcul de la force produite par le ressort :

• $F = P \times S = \underline{20,5 \times 0,38} \text{ daN}$
 $= \underline{7,79} \text{ daN.}$

Rappel : $S = \pi D^2 / 4$ ou πR^2

Rappel : $p = F/S$ ou $F = p \times S$

Et : 1 bar = 1 daN/cm²

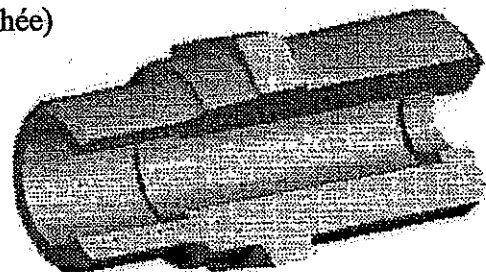
Note : /6

V- TRAVAIL GRAPHIQUE :

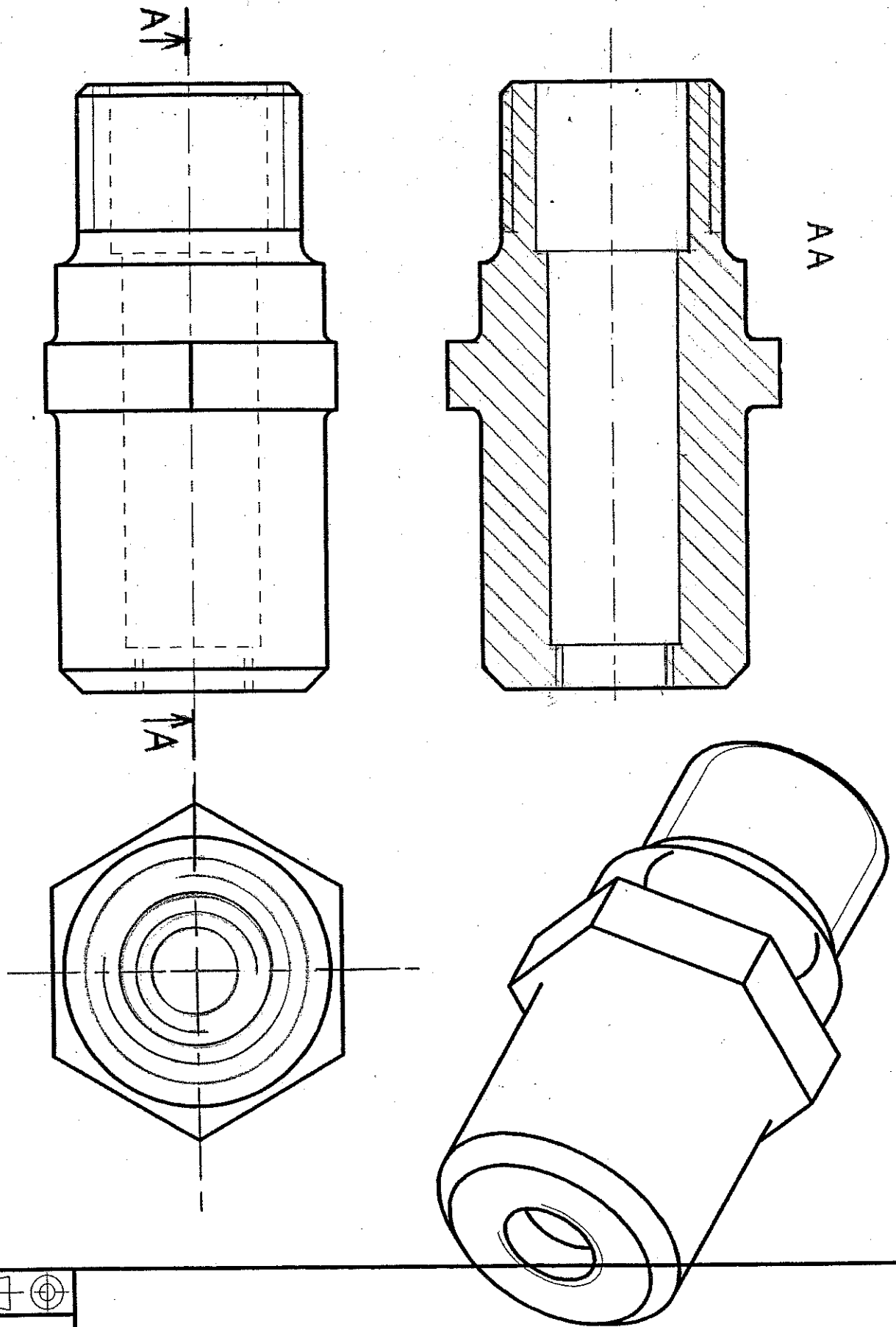
Question N° 12 :

Sur le document page suivante, compléter le dessin du corps du limiteur de pression (repère 1) :

- vue de dessous en coupe AA (sans partie cachée)
- vue de gauche. (sans partie cachée.)



EXAMEN : B.E.P. Agent de Maintenance de Matériels : M.A. - P.J. - T.P.					CORRIGE
C.A.P. Mécanicien en matériels de : M.A. - P.J. - T.P.					
Epreuve : Etude de mécanisme					
Session : 2004	Repère: EP1	Echelle :	Durée : 3 h	Coef : 4	Page : 8/9
Groupement EST			Epreuve Ecrite		



Format : A4

Ech. 1:1

EXAMEN : B.E.P. Agent de Maintenance de Matériels : M.A. - P.J. - T.P.					CORRIGE
C.A.P. Mécanicien en matériels de : M.A. - P.J. - T.P.					
Epreuve : Etude de mécanisme					
Session : 2004	Repère: EPI	Echelle :	Durée : 3 h	Coef : 4	Page : 9/9
Groupement EST			Epreuve Ecrite		