

CORRIGE

Ces éléments de correction n'ont qu'une valeur indicative. Ils ne peuvent en aucun cas engager la responsabilité des autorités académiques, chaque jury est souverain.

Options
A, B et D

BEP - MAINTENANCE DES VÉHICULES AUTOMOBILES
CAP - MÉCANICIEN EN MAINTENANCE DE VÉHICULES

SESSION 2004

ÉPREUVE EP1
Communication technique

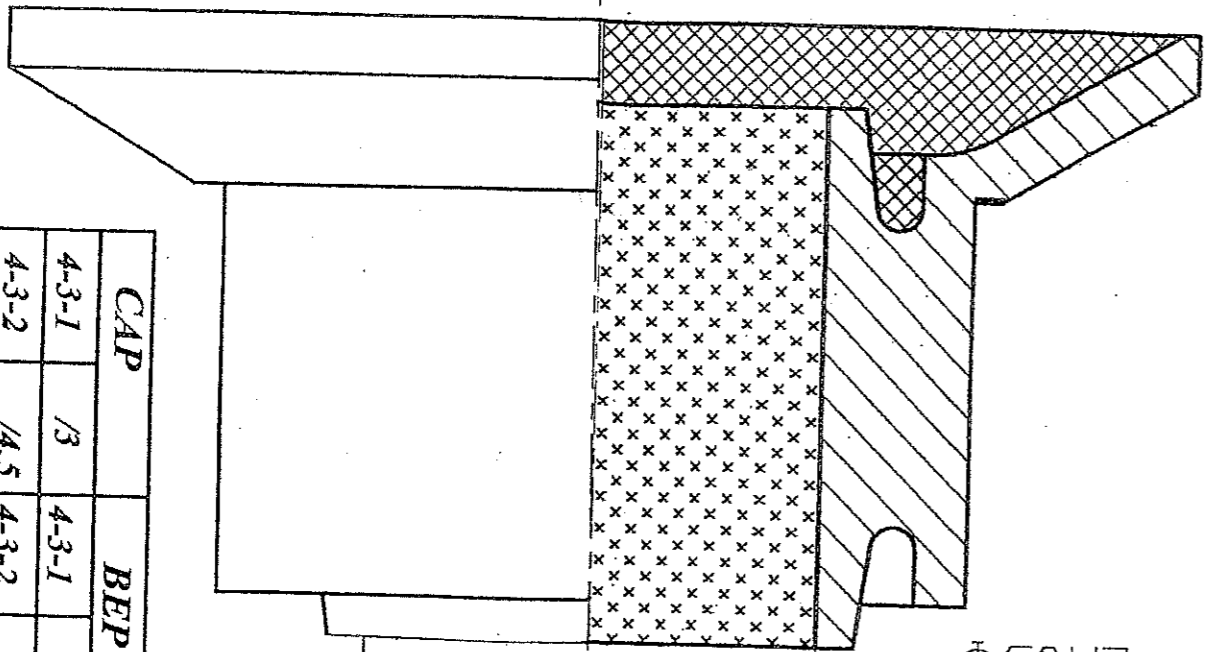
PARTIE D'ÉPREUVE EP1 - 1
Dessin

Ce dossier corrigé comprend:

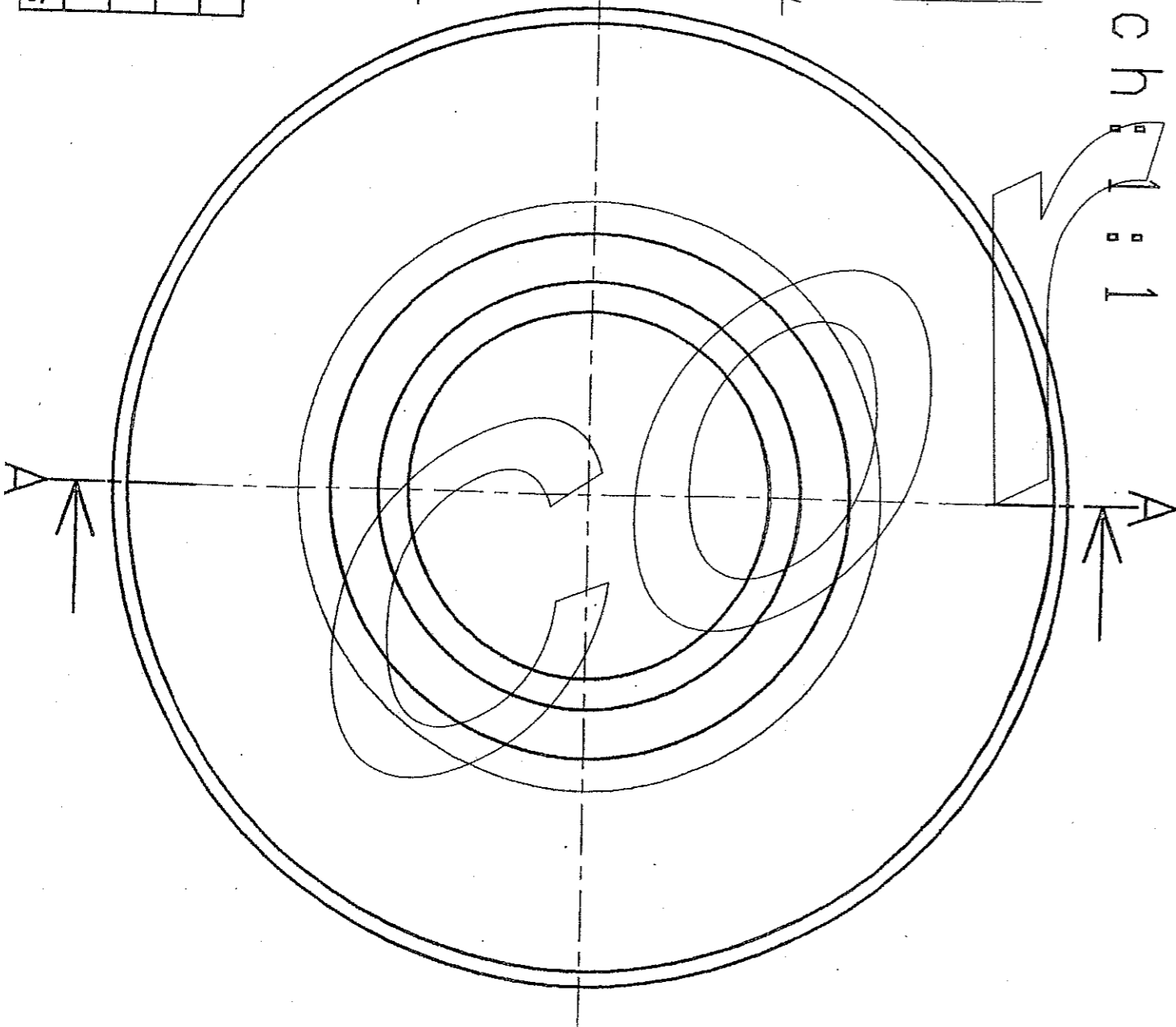
2 documents

Groupement Inter Académie « Est »			Session 2004		CORRIGE
CAP et BEP MAINTENANCE DES VÉHICULES Options A, B et D					Secteur A : industriel
EP1 – Communication technique	Durée de l'épreuve	BEP : 6h	Coefficient épreuve	BEP : 4	Page 1/1
		CAP : 4h		CAP : 4	
Partie EP1-1 Dessin	Durée de la partie	BEP : 1h30	Coefficient partie	BEP : 1	
		CAP : 1h30		CAP : 1,5	

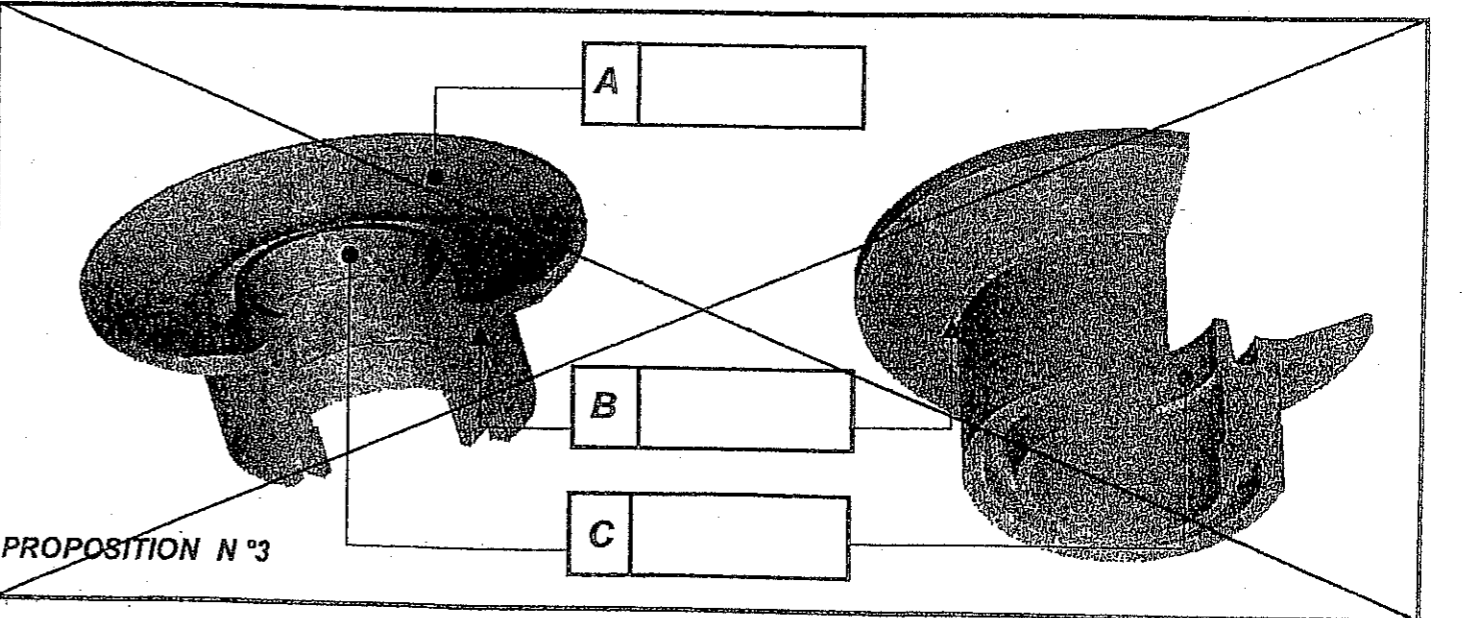
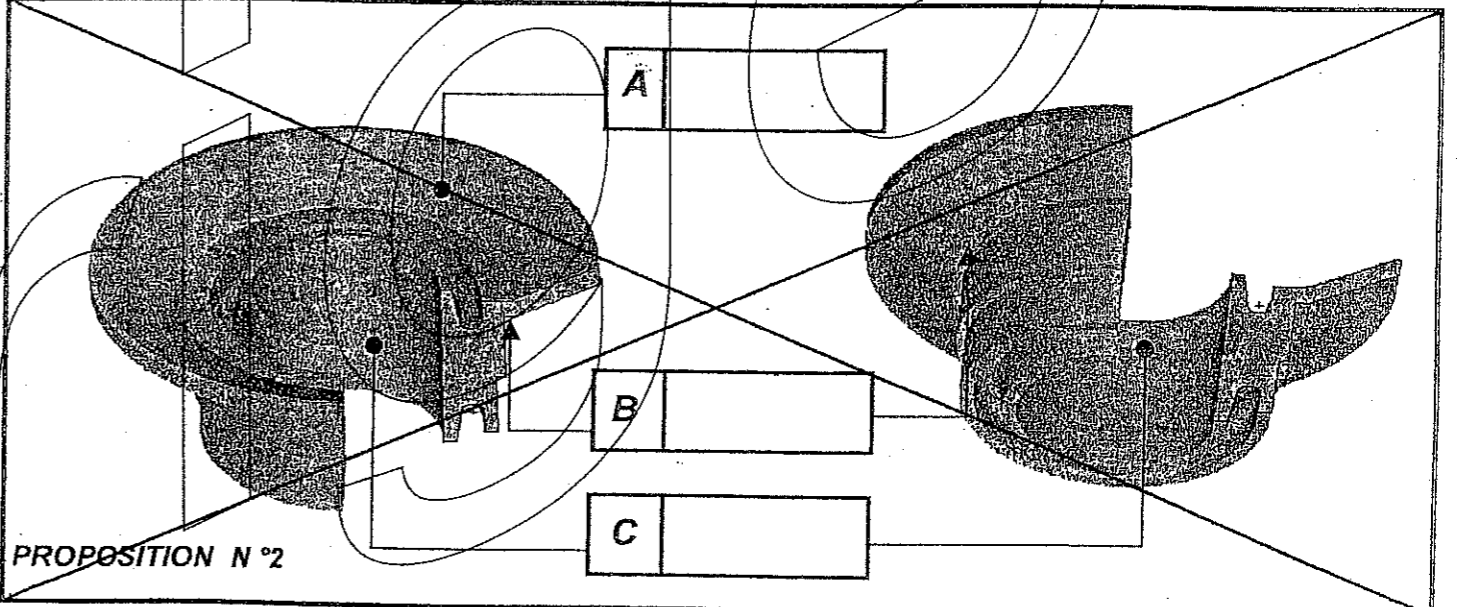
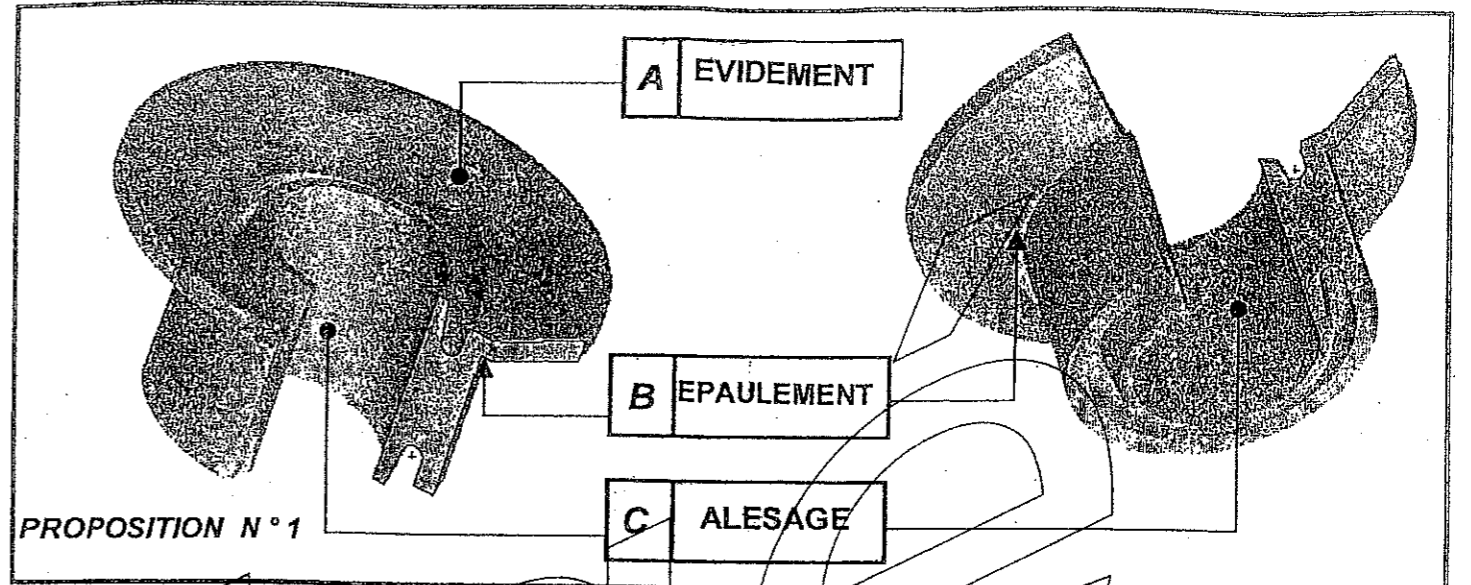
CAP		BEP	
4-3-1	/3	4-3-1	/3
4-3-2	/4.5	4-3-2	/3
4-3-3	/3	4-3-3	/3
4-3-4	/2	4-3-4	/1.5

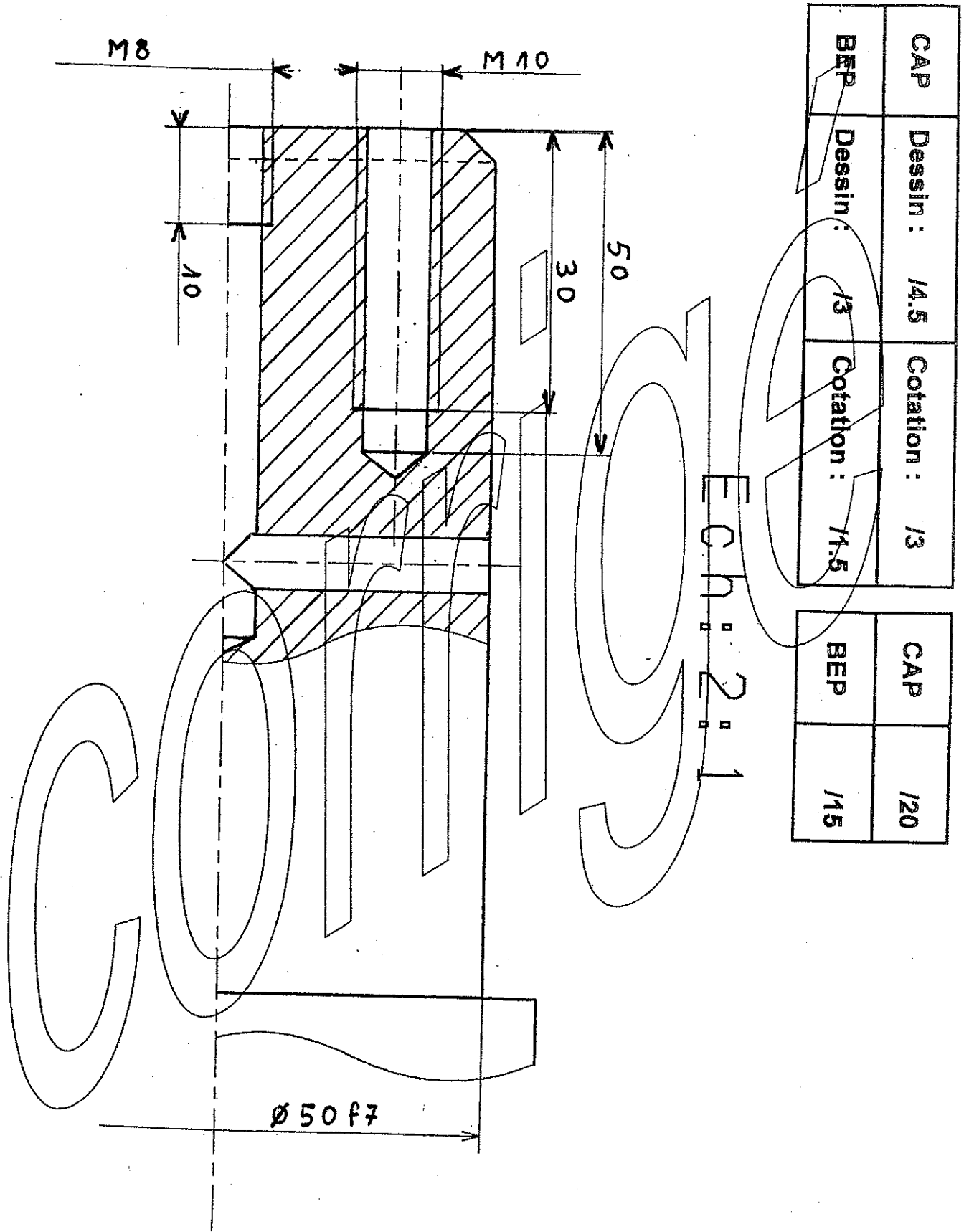


Ø60H7



A-A
Echelle: 1:1





CAP	Dessin :	/4.5	Cotation :	/3
BEP	Dessin :	/3	Cotation :	/4.5

CAP	/20
BEP	/15