



**NOTATION pour le thème tiré au sort en : COMMUNIQUER**  
**EPREUVE A**

Candidat n°..... I.....

Mécanicien en maint. de cycles et motocycles (D)	CAP	BEP	Mécanicien en maint. de cycles et motocycles (D)
<u>C1 – COMMUNIQUER</u>  C1.1 S'approvisionner au magasin de pièces de rechange C1.2 Travail de groupe sur le problème de qualité totale C1.3 Vendre un service	/30	/20	<u>C1 – COMMUNIQUER</u>  C1.1 Utiliser le magasin de pièces de rechange « self-service » C1.2 Travail de groupe sur le problème de qualité total C1.3 Vendre un service C1.4 Vendre un produit ou un équipement C1.5 Acquérir, traiter, transmettre l'information
	/30	/20	
<b>CAP</b>		<b>BEP</b>	

**EPREUVE B**  
**SYSTEME DE MOTORISATION**

**Epreuves tirées au sort :**

- 1° Caler une distribution sur un moteur à arbre à cames en tête
- 2° Dépose, repose d'une culasse, réglage du jeu aux soupapes
- 3° Contrôle d'un ensemble cylindre-piston, ovalisation et jeu de fonctionnement
- 4° Contrôle et réglage du jeu des soupapes à pastilles
- 5° Relevé des compression d'un moteur et interprétation des résultats

<b>EXAMEN CAP-BEP</b>	<b>Spécialité :</b> MAINTENANCE DE VEHICULES AUTOMOBILES.Option D Dominance Mécanicien en maintenance de cycles et motocycles				
<b>Epreuves :</b> PRATIQUE-Mise en oeuvre d'une intervention EPREUVE B					
SESSION JUIN 2004	Repère : EP2/2	Echelle	Durée : 1H30	Coef :1	Folio: 1/2
<b>ACADEMIE DE REIMS</b>			<b>SUJET B</b>		

**NOTATION pour le thème tiré au sort en : MOTORISATION  
EPREUVE B**

Candidat n°.....I.....

Mécanicien en maint. de cycles et motocycles (D)	CAP	BEP	Mécanicien en maint. de cycles et motocycles (D)
		/5	<p align="center"><u>C1 – COMMUNIQUER</u></p> <p>C1.1 Utiliser le magasin de pièces de rechange « self-service »            C1.2 Travail de groupe sur le problème de qualité total            C1.3 Vendre un service            C1.4 Vendre un produit ou un équipement            C1.5 Acquérir, traiter, transmettre l'information</p>
<p align="center"><u>C2 –TRAITER –DECIDER</u></p> <p>C2.1 Diagnostiquer</p>	/30	/5	<p align="center"><u>C2 –TRAITER –DECIDER</u></p> <p>C2.1 Organiser son poste de travail            C2.2 Commander les pièces de rechange nécessaires à une intervention            C2.3 Décider de demander une information complémentaire            C2.4 Inventorier les anomalies de diagnostic            C2.5 Concevoir un processus de diagnostic            C2.6 Réaliser le diagnostic            C2.7 Evaluer l'état d'un sous ensemble (venu de C4)</p>
<p align="center"><u>C3 – REALISER</u></p> <p>C3.2 Réaliser l'entretien courant            C3.3 Mesurer, contrôler            C3.4 Régler des sous -ensemble            C3.5 Poser, déposer, démonter, remonter des sous ensembles</p>	/20	/10	<p align="center"><u>C3 - REALISER.</u></p> <p>C3.1 Maintenir et remettre en état son poste de travail            C3.2 Réaliser l'entretien courant            C3.3 Mesurer, contrôler            C3.4 Régler des sous -ensemble            C3.5 Poser, déposer, démonter, remonter des sous ensembles</p>
	/30	/20	
	<b>CAP</b>	<b>BEP</b>	

ACADEMIE DE REIMS	REPERE : EP2.2	ECHELLE:	Durée:1H30	Folio 2/2
		SUJET EPREUVE B		

**EPREUVE C**  
**SYSTEME DE TRANSMISSION**

**Epreuves tirées au sort :**

- 1 Dépose, contrôle, repose d'un embrayage de moto**
- 2° Dépose, contrôle, repose d'une chaîne de transmission secondaire**
- 3° Recherche de la chaîne cinématique des vitesses dans une boîte de vitesses**

<b>EXAMEN CAP-BEP</b>	<b>Spécialité :</b> <b>MAINTENANCE DE VEHICULES AUTOMOBILES.Option D</b> <b>Dominance Mécanicien en maintenance de cycles et</b> <b>motocycles</b>				
<b>Epreuves :</b> <b>PRATIQUE-Mise en oeuvre d'une intervention</b> <b>EPREUVE C</b>					
<b>SESSION JUIN 2004</b>	<b>Repère :</b> <b>EP2/2</b>	<b>Echelle</b>	<b>Durée :</b> <b>1H00</b>	<b>Coef :1</b>	<b>Folio:</b> <b>1/2</b>
<b>ACADEMIE DE REIMS</b>			<b>SUJET C</b>		

**NOTATION pour le thème tiré au sort en : TRANSMISSION  
EPREUVE C**

Candidat n°..... I.....

Mécanicien en maint. de cycles et motocycles (D)	CAP	BEP	Mécanicien en maint. de cycles et motocycles (D)
<u>C2 – TRAITER – DECIDER</u>  C2.1 Diagnostiquer	/15	/5	<u>C2 – TRAITER – DECIDER</u>  C2.1 Organiser son poste de travail C2.2 Commander les pièces de rechange nécessaires à une intervention C2.3 Décider de demander une information complémentaire C2.4 Inventorier les anomalies de diagnostic C2.5 Concevoir un processus de diagnostic C2.6 Réaliser le diagnostic C4.2 Evaluer l'état d'un sous ensemble (venu de C4)
<u>C3 – REALISER</u>  C3.2 Réaliser l'entretien courant C3.3 Mesurer, contrôler C3.4 Régler des sous -ensemble C3.5 Poser, déposer, démonter, remonter des sous ensembles C3.6 Poser un équipement ou un accessoire	/15	/10	<u>C3 – REALISER.</u>  C3.1 Maintenir et remettre en état son poste de travail C3.2 Réaliser l'entretien courant C3.3 Mesurer, contrôler C3.4 Régler des sous -ensemble C3.5 Poser, déposer, démonter, remonter des sous ensembles C3.6 Poser un équipement ou un accessoire
<u>C4 – EVALUER</u>  C4.1 Evaluer son travail	/05	/05	<u>C4 – EVALUER</u>  C4.1 Evaluer son travail
	/35	/20	
	<b>CAP</b>	<b>BEP</b>	

	REPERE : EP2.2	ECHELLE:	Durée:1H00	Folio 2/2
ACADEMIE DE REIMS		SUJET EPREUVE C		

**EPREUVE D**  
**SYSTEME DE FREINAGE.TENUE DE ROUTE**

**Epreuves tirées au sort :**

- 1 Dépose, contrôle, repose d'un tube de fourche
- 2° Dépose, contrôle, repose d'un pneumatique, identification de celui-ci
- 3° Echange des plaquettes de frein, avec purge du circuit hydraulique

<b>EXAMEN CAP-BEP</b>	<b>Spécialité :</b> MAINTENANCE DE VEHICULES AUTOMOBILES.Option D Dominance Mécanicien en maintenance de cycles et motocycles				
<b>Epreuves :</b> PRATIQUE-Mise en oeuvre d'une intervention EPREUVE D					
SESSION JUIN 2004	<b>Repère :</b> EP2/2	<b>Echelle</b>	<b>Durée :</b> 1H00	<b>Coef :1</b>	<b>Folio:</b> 1/2
<b>ACADEMIE DE REIMS</b>			<b>SUJET D</b>		

**NOTATION pour le thème tiré au sort en : SYSTEME DE FREINAGE  
TENUE DE ROUTE  
EPREUVE D**

Candidat n°..... I.....

Mécanicien en maint. de cycles et motocycles (D)	CAP	BEP	Mécanicien en maint. de cycles et motocycles (D)
		/5	<p style="text-align: center;"><u>C1 – COMMUNIQUER</u></p> <p>C1.1 Utiliser le magasin de pièces de rechange « self-service »            C1.2 Travail de groupe sur le problème de qualité total            C1.3 Vendre un service            C1.4 Vendre un produit ou un équipement            C1.5 Acquérir, traiter, transmettre l'information</p>
<p style="text-align: center;"><u>C2 – TRAITER – DECIDER</u></p> <p>C2.1 Diagnostiquer</p>	/15	/10	<p style="text-align: center;"><u>C2 – TRAITER – DECIDER</u></p> <p>C2.1 Organiser son poste de travail            C2.2 Commander les pièces de rechange nécessaires à une intervention            C2.3 Décider de demander une information complémentaire            C2.4 Inventorier les anomalies de diagnostic            C2.5 Concevoir un processus de diagnostic            C2.6 Réaliser le diagnostic            C4.2 Evaluer l'état d'un sous ensemble (venu de C4)</p>
<p style="text-align: center;"><u>C3 – REALISER</u></p> <p>C3.2 Réaliser l'entretien courant            C3.3 Mesurer, contrôler            C3.4 Régler des sous -ensemble            C3.5 Poser, déposer, démonter, remonter des sous ensembles            C3.6 Poser un équipement ou un accessoire</p>	/20	/5	<p style="text-align: center;"><u>C3 – REALISER</u></p> <p>C3.1 Maintenir et remettre en état son poste de travail            C3.2 Réaliser l'entretien courant            C3.3 Mesurer, contrôler            C3.4 Régler des sous -ensemble            C3.5 Poser, déposer, démonter, remonter des sous ensembles            C3.6 Poser un équipement ou un accessoire</p>
	/35	/20	
	<b>CAP</b>	<b>BEP</b>	

	<b>REPERE : EP2.2</b>	<b>ECHELLE:</b>	<b>Durée:1H00</b>	<b>Folio 2/2</b>
<b>ACADEMIE DE REIMS</b>	<b>SUJET EPREUVE D</b>			



**EPREUVE E  
OPERATION SUR CYCLES**

**Epreuves tirées au sort :**

- 1° Contrôle et réglage d'une roue,(voile, après avoir déposer et reposer 3 rayons),  
et régler le jeu de direction
- 2° Régler les dérailleurs avant et arrière , après avoir changer un des deux câbles,  
puis régler le jeu de l'axe de roue avant ou arrière

<b>EXAMEN CAP-BEP</b>	<b>Spécialité :</b> MAINTENANCE DE VEHICULES AUTOMOBILES.Option D Dominance Mécanicien en maintenance de cycles et motocycles			
<b>Epreuves :</b> PRATIQUE-Mise en oeuvre d'une intervention EPREUVE E				
SESSION JUIN 2004	Repère : EP2/2	Echelle	Durée : 1H00	Coef :1 Folio: 1/2
ACADEMIE DE REIMS			SUJET E	

**NOTATION pour le thème tiré au sort en : OPERATION SUR CYCLES  
EPREUVE E**

Candidat n°..... I.....

Mécanicien en maint. de cycles et motocycles (D)	CAP	BEP	Mécanicien en maint. de cycles et motocycles (D)
		/15	<p align="center"><u>C1 – COMMUNIQUER</u></p> <p>C1.1 Utiliser le magasin de pièces de rechange « self-service »            C1.2 Travail de groupe sur le problème de qualité total            C1.3 Vendre un service            C1.4 Vendre un produit ou un équipement            C1.5 Acquérir, traiter, transmettre l'information</p>
<p align="center"><u>C2 –TRAITER –DECIDER</u></p> <p>C2.1 Diagnostiquer</p>	/15	/10	<p align="center"><u>C2 –TRAITER –DECIDER</u></p> <p>C2.1 Organiser son poste de travail            C2.2 Commander les pièces de rechange nécessaires à une intervention            C2.3 Décider de demander une information complémentaire            C2.4 Inventorier les anomalies de diagnostic            C2.5 Concevoir un processus de diagnostic            C2.6 Réaliser le diagnostic            C4.2 Evaluer l'état d'un sous ensemble (venu de C4)</p>
<p align="center"><u>C3 – REALISER</u></p> <p>C3.2 Réaliser l'entretien courant            C3.3 Mesurer, contrôler            C3.4 Régler des sous -ensemble            C3.5 Poser, déposer, démonter, remonter des sous ensembles            C3.6 Poser un équipement ou un accessoire</p>	/20	/5	<p align="center"><u>C3 - REALISER.</u></p> <p>C3.1 Maintenir et remettre en état son poste de travail            C3.2 Réaliser l'entretien courant            C3.3 Mesurer, contrôler            C3.4 Régler des sous -ensemble            C3.5 Poser, déposer, démonter, remonter des sous ensembles            C3.6 Poser un équipement ou un accessoire</p>
	/35	/20	
	<b>CAP</b>	<b>BEP</b>	

**EPREUVE F  
GENIE ELECTRIQUE**

**Epreuves tirées au sort :**

- 1° Contrôle d'un circuit de commande d'un démarreur, et des différents composants constituant le démarreur
- 2° Calage d'un allumage à rupteur sur un cyclomoteur
- 3° Contrôle d'un circuit de charge d'une moto en statique (alternateur démonté) et tension de charge en dynamique
- 4° Contrôle d'un circuit d'allumage électronique en statique

<b>EXAMEN CAP-BEP</b>	<b>Spécialité :</b> MAINTENANCE DE VEHICULES AUTOMOBILES.Option D Dominance Mécanicien en maintenance de cycles et motocycles			
<b>Epreuves :</b> PRATIQUE-Mise en oeuvre d'une intervention EPREUVE F				
SESSION JUIN 2004	Repère : EP2/2	Echelle	Durée : 1H00	Coef :1 Folio: 1/2
ACADEMIE DE REIMS			SUJET F	

**NOTATION pour le thème tiré au sort en : GENIE ELECTRIQUE  
EPREUVE F**

Candidat n°..... I.....

Mécanicien en maint. de cycles et motocycles (D)	CAP	BEP	Mécanicien en maint. de cycles et motocycles (D)
		/5	<p align="center"><u>C1 – COMMUNIQUER</u></p> <p>C1.1 Utiliser le magasin de pièces de rechange « self-service »            C1.2 Travail de groupe sur le problème de qualité total            C1.3 Vendre un service            C1.4 Vendre un produit ou un équipement            C1.5 Acquérir, traiter, transmettre l'information</p>
<p align="center"><u>C2 – TRAITER – DECIDER</u></p> <p>C2.1 Diagnostiquer</p>	/5	/5	<p align="center"><u>C2 – TRAITER – DECIDER</u></p> <p>C2.1 Organiser son poste de travail            C2.2 Commander les pièces de rechange nécessaires à une intervention            C2.3 Décider de demander une information complémentaire            C2.4 Inventorier les anomalies de diagnostic            C2.5 Concevoir un processus de diagnostic            C2.6 Réaliser le diagnostic            C4.2 Evaluer l'état d'un sous ensemble (venu de C4)</p>
<p align="center"><u>C3 – REALISER</u></p> <p>C3.2 Réaliser l'entretien courant            C3.3 Mesurer, contrôler            C3.4 Régler des sous -ensemble            C3.5 Poser, déposer, démonter, remonter des sous ensembles            C3.6 Poser un équipement ou un accessoire</p>	/25	/15	<p align="center"><u>C3 – REALISER</u></p> <p>C3.1 Maintenir et remettre en état son poste de travail            C3.2 Réaliser l'entretien courant            C3.3 Mesurer, contrôler            C3.4 Régler des sous -ensemble            C3.5 Poser, déposer, démonter, remonter des sous ensembles            C3.6 Poser un équipement ou un accessoire</p>
	/40	/35	
	<b>CAP</b>	<b>BEP</b>	

## EPREUVE G DEPANNAGE

**Epreuve:**

Suite à une panne provoquée par l'examineur, le candidat doit procéder au diagnostic logique d'une panne en carburation, puis effectuer la mise au point, le réglage, et la synchronisation.

<b>EXAMEN CAP-BEP</b>	<b>Spécialité :</b> MAINTENANCE DE VEHICULES AUTOMOBILES.Option D Dominance Mécanicien en maintenance de cycles et motocycles				
<b>Epreuves :</b> PRATIQUE-Mise en oeuvre d'une intervention EPREUVE G					
SESSION JUIN 2004	<b>Repère :</b> EP2/2	<b>Echelle</b>	<b>Durée :</b> 1H00	<b>Coef :1</b>	<b>Folio:</b> 1/2
<b>ACADEMIE DE REIMS</b>			<b>SUJET G</b>		

**NOTATION pour le thème tiré au sort en : DEPANNAGE  
EPREUVE G**

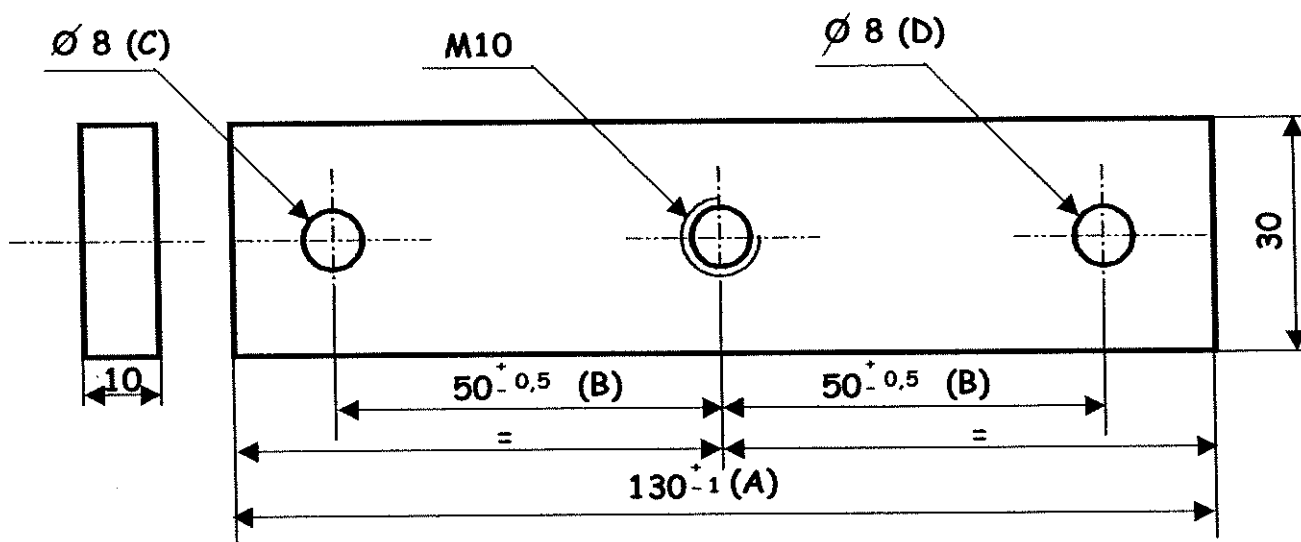
Candidat n°..... I.....

Mécanicien en maint. de cycles et motocycles (D)	CAP	BEP	Mécanicien en maint. de cycles et motocycles (D)
		/05	<p align="center"><u>C1 – COMMUNIQUER</u></p> <p>C1.1 Utiliser le magasin de pièces de rechange « self-service »            C1.2 Travail de groupe sur le problème de qualité total            C1.3 Vendre un service            C1.4 Vendre un produit ou un équipement            C1.5 Acquérir, traiter, transmettre l'information</p>
<p align="center"><u>C2 – TRAITER – DECIDER</u></p> <p>C2.1 Diagnostiquer</p>	/10	/10	<p align="center"><u>C2 – TRAITER – DECIDER</u></p> <p>C2.1 Organiser son poste de travail            C2.2 Commander les pièces de rechange nécessaires à une intervention            C2.3 Décider de demander une information complémentaire            C2.4 Inventorier les anomalies de diagnostic            C2.5 Concevoir un processus de diagnostic            C2.6 Réaliser le diagnostic            C4.2 Evaluer l'état d'un sous ensemble (venu de C4)</p>
<p align="center"><u>C3 – REALISER</u></p> <p>C3.2 Réaliser l'entretien courant            C3.3 Mesurer, contrôler            C3.4 Régler des sous -ensemble            C3.5 Poser, déposer, démonter, remonter des sous ensembles            C3.6 Poser un équipement ou un accessoire</p>	/20	/05	<p align="center"><u>C3 – REALISER.</u></p> <p>C3.1 Maintenir et remettre en état son poste de travail            C3.2 Réaliser l'entretien courant            C3.3 Mesurer, contrôler            C3.4 Régler des sous -ensemble            C3.5 Poser, déposer, démonter, remonter des sous ensembles            C3.6 Poser un équipement ou un accessoire</p>
<p align="center"><u>C4 – EVALUER</u></p> <p>C4.1 Evaluer son travail</p>	/05	/05	<p align="center"><u>C4 – EVALUER</u></p> <p>C4.1 Evaluer son travail</p>
	/35	/20	
	<b>CAP</b>	<b>BEP</b>	

## EPREUVE H FABRIQUER

### Epreuve:

Le candidat aura à réaliser la pièce (arrache) à partir du morceau de laminé d'épaisseur de 10mn qui lui sera fourni.



Barème de notation	
Respect de la cote A	/2
Respect de la cote B	/2
Respect de la cote C	/2
Tarudage M10	/2
Perçage D	/1
Perçage E	/1
<b>Total</b>	<b>/10</b>

<b>EXAMEN CAP-BEP</b>	<b>Spécialité :</b> MAINTENANCE DE VEHICULES AUTOMOBILES.Option D Dominance Mécanicien en maintenance de cycles et motocycles				
<b>Epreuves :</b> PRATIQUE-Mise en oeuvre d'une intervention EPREUVE H					
SESSION JUIN 2004	Repère : EP2/2	Echelle	Durée : 0H30	Coef :1	Folio: 1/2
ACADEMIE DE REIMS			SUJET H		

**NOTATION pour le thème tiré au sort en : FABRIQUER**  
**EPREUVE H**

Candidat n°..... I.....

Mécanicien en maint. de cycles et motocycles (D)	CAP	BEP	Mécanicien en maint. de cycles et motocycles (D)
<u>C3 - REALISER</u> C3.7 Fabriquer, modifier, adapter	/10	/10	<u>C3 - REALISER.</u> C3.7 Fabriquer, modifier, adapter
	/10	/10	
	<b>CAP</b>	<b>BEP</b>	