

GROUPEMENT EST

# **B E P CARROSSERIE**

## **EP3 PREPARATION D'UNE PRODUCTION**

### **DOSSIER RESSOURCE**

#### **CONSEIL AU CANDIDAT**

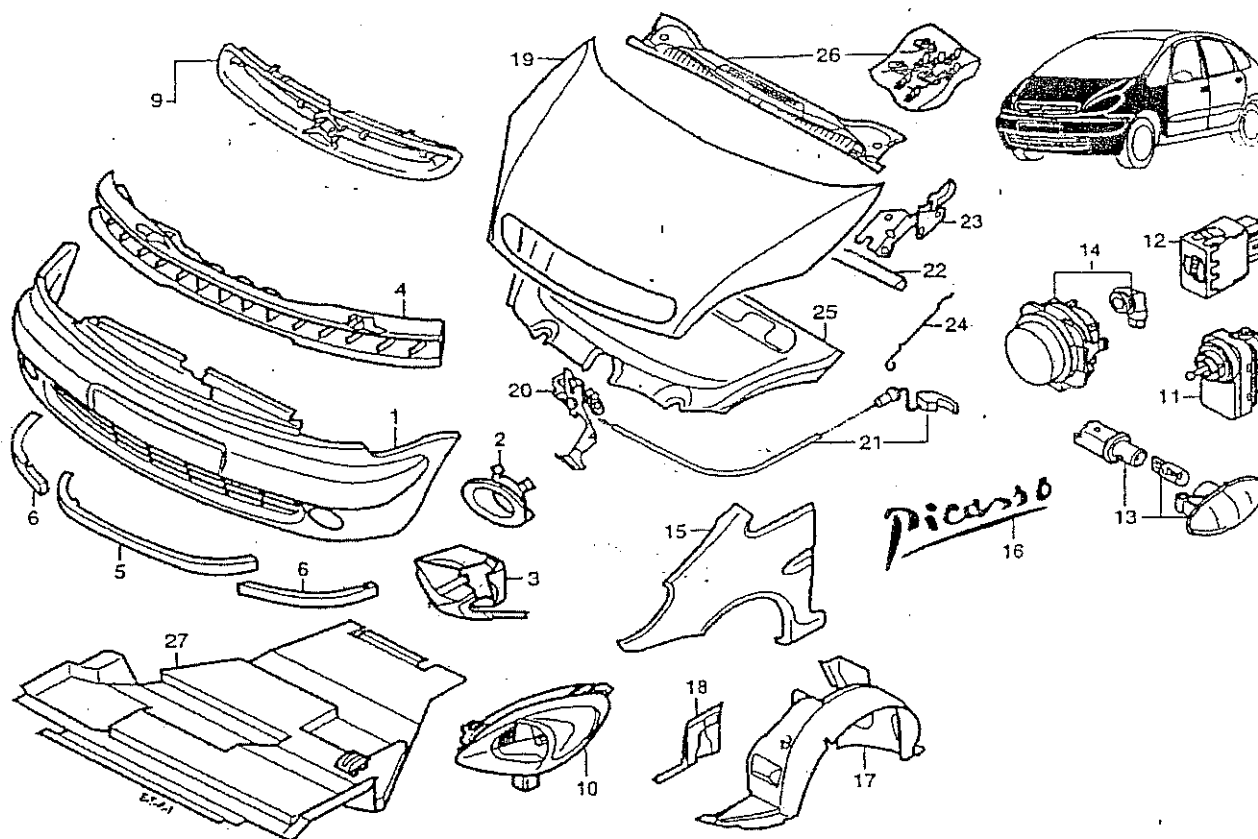
**Il est conseillé de prendre connaissances des informations contenues dans le Dossier Ressources avant de répondre aux questions posées dans le sujet .**

Ce dossier comporte 6 pages numérotées de page 1 sur 6 à page 6 sur 6

<b>Groupelement Est</b>	<b>Session: 2004</b>	<b>SUJET</b>	<b>Tirages</b>
<b>BEP CARROSSERIE REPARATION</b>	<b>CODE(S) EXAMEN(S)</b>		
<b>Epreuve : EP3 Préparation d'une production</b>	<b>Durée totale BEP : 4 heures</b>	<b>Coef BEP : 4</b>	<b>Page 1 sur 6</b>

## PARTIE REPARATION

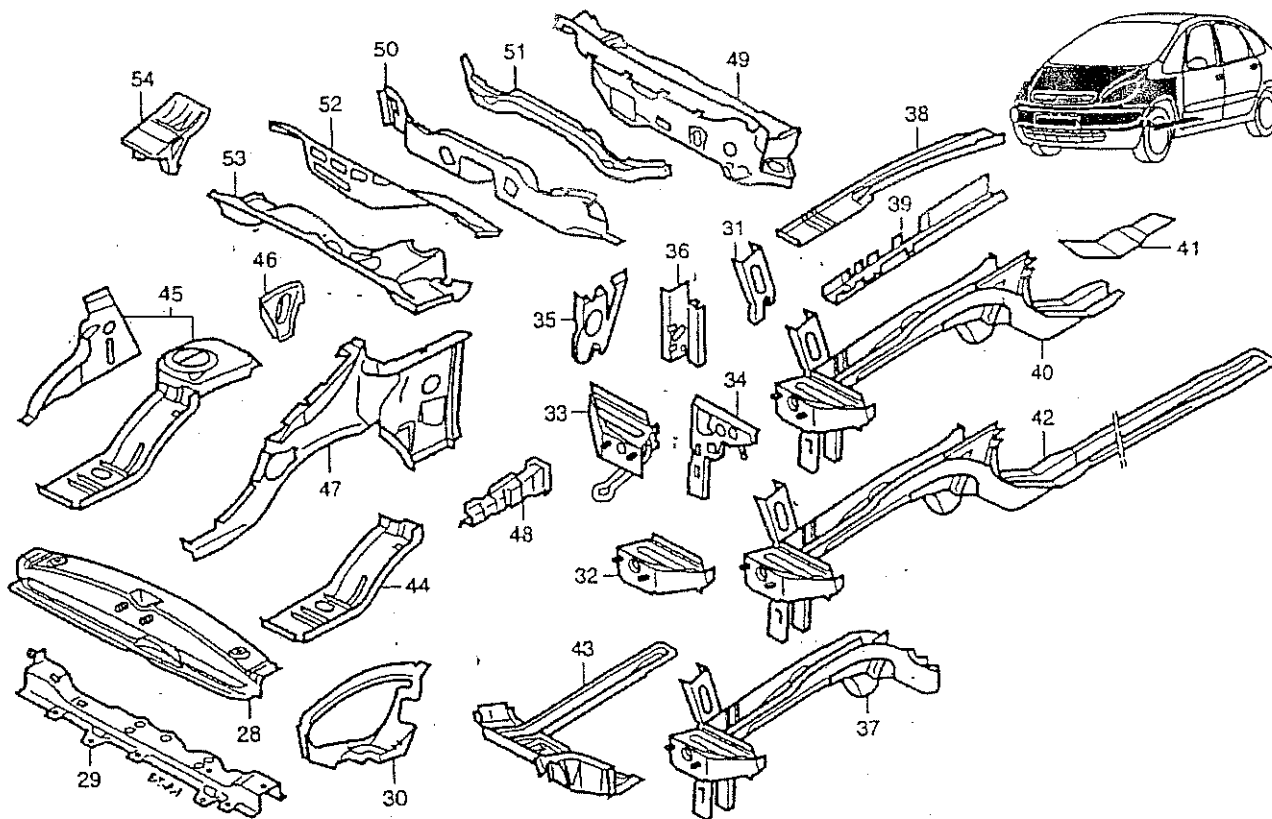
## CITROËN Xara Picasso



## NOMENCLATURE DES PIÈCES

Rep.	N° pièce	Désignation	Rep.	N° pièce	Désignation
1	7401 T1	Bouclier AV. .... À peindre	15	7841 N1	Aile AVD. ....
—	7401 T2	Bouclier AV. (avec antibrouillards) À peindre	—	7840 K3	Aile AVG. ....
2	7452 L3	Enjoliveur de phare antibrouillard G. ....	16	8665 69	Monogramme " Picasso " ..... Noir
—	7452 L4	Enjoliveur de phare antibrouillard D. ....	17	7136 K3	Ecran pare-boue AVG. ....
3	7416 25	Boîtier de phare antibrouillard G. ....	—	7136 K4	Ecran pare-boue AVD. ....
—	7416 26	Boîtier de phare antibrouillard D. ....	18	7136 K5	Partie int. d'écran pare-boue AVG. ....
4	7414 R3	Absorbeur de bouclier AV. ....	—	7136 K6	Partie int. d'écran pare-boue AVD. ....
5	7414 R4	Partie cent. de spoiler .....	19	7901 H4	Capot AV. ....
6	7414 R5	Parties lat. de spoiler .....	20	7934 52	Serrure de capot AV. ....
7	7810 F4	Chevron .....	21	7937 G8	Commande d'ouverture de capot AV. ....
8	7810 F3	Barre cent. de calandre .....	22	7908 95	Joint de capot AV. ....
9	7804 J7	Calandre complète .....	23	7912 59	Charnière G. de capot AV. ....
10	6204 W0	Phare AVG. ....	—	7912 60	Charnière D. de capot AV. ....
—	6205 W0	Phare AVD. ....	24	7927 34	Béquille de capot AV. ....
11	6224 C0	Correcteur de réglage en site .....	25	7979 C0	Insonorisant de capot AV. ....
12	6552 ZP	Commande de réglage en site .....	26	8251 G8	Grille d'auvent .....
13	6325 61	Feu répéteur d'aile .....	27	7013 N2	Insonorisant inf. moteur .....
14	6205 W4	Phare antibrouillard .....			

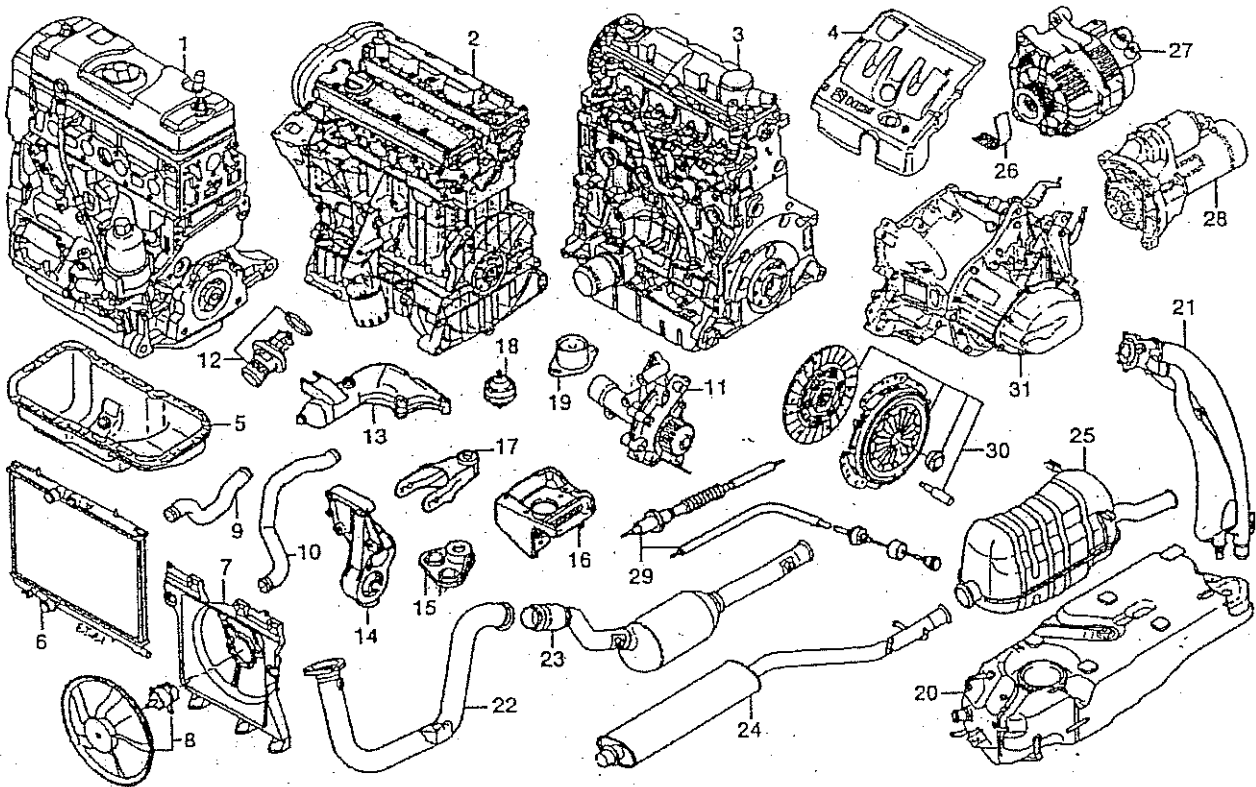
## CITROËN Xara Picasso



## NOMENCLATURE DES PIÈCES

Rep.	N° pièce	Désignation	Rep.	N° pièce	Désignation
28	7108 A6	Traverse sup. AV.....	41	7213 Y3	Tôle de fermeture AR. de longeron AVD. ....
29	7209 95	Traverse inf. AV.....	-	7212 W5	Tôle de fermeture AR. de longeron AVG. ....
30	7213 EQ	Tôle porte-phare D.....	42	7213 EF	Longeron AVD. complet.....
-	7212 EH	Tôle porte-phare G.....	-	7212 G5	Longeron AVG. complet.....
31	7213 EP	Renfort de tôle porte-phare D.....	43	7213 EE	Extension longeron sous caisse AVD. ....
-	7212 FE	Renfort de tôle porte-phare G.....	-	7212 HF	Extension longeron sous caisse AVG. ....
32	7212 FC	Support AVG.....	44	7120 Y4	Partie AV. de passage de roue AVD. ....
33	7213 EN	Support AVD.....	-	7119 S8	Partie AV. de passage de roue AVG. ....
34	7213 EJ	Partie AV. support de traverse D.....	45	7120 Y3	Passage de roue AVD.....
-	7212 FG	Partie AV. support de traverse G.....	-	7119 S7	Passage de roue AVG.....
35	7213 L0	Partie lat. support de traverse D.....	46	7120 AV	Renfort passage de roue AVD. ....
-	7212 NL	Partie lat. support de traverse G.....	-	7119 W1	Renfort passage de roue AVG. ....
36	7212 H8	Renfort support de traverse G.....	47	7120 Y5	Doublure d'aile AVD.....
-	7213 JV	Renfort support de traverse D.....	-	7119 S9	Doublure d'aile AVG.....
37	7213 EH	Partie AV. de longeron AVD.....	48	7120 Y6	Renfort sup. de doublure d'aile AVD.....
-	7212 GR	Partie AV. de longeron AVG.....	-	7119 T0	Renfort sup. de doublure d'aile AVG.....
38	7213 L1	Doublure de longeron AVD.....	49	7150 Q5	Partie sup. de tablier.....
-	7212 FF	Doublure de longeron AVG.....	50	7150 Q7	Partie inf. de tablier.....
39	7213 EK	Renfort de longeron AVD.....	51	7150 Q6	Traverse de tablier.....
-	7212 FA	Renfort de longeron AVG.....	52	7150 S6	Traverse d'auvent.....
40	7213 EG	Longeron AVD.....	53	7140 E6	Collecteur d'auvent.....
-	7212 GQ	Longeron AVG.....	54	7150 W7	Support colonne de direction.....

## CITROËN Xara Picasso



## NOMENCLATURE DES PIÈCES

Rep.	N° pièce	Désignation	Rep.	N° pièce	Désignation
<b>MOTEURS</b>					
1	0135 2X	Moteur neuf .....1,6i	19	1844 68	Silenbloc B.V. ....1,6i
2	0135 2T	Moteur neuf .....1,8i	—	1844 36	Silenbloc B.V. ....1,8i - HDi
3	0316 9W	Moteur neuf .....HDi	20	1500 L5	Réservoir à carburant .....Essence
4	0248 H0	Insonorisant sup. moteur .....1,8i	—	1500 L6	Réservoir à carburant .....Diesel
—	0137 29	Insonorisant sup. moteur .....HDi	21	1503 N3	Tubulure de remplissage carburant .....Essence
5	0301 C2	Cartier d'huile .....1,6i	—	1503 N4	Tubulure de remplissage carburant .....Diesel
—	0301 J5	Cartier d'huile .....1,8i	22	1705 FP	Tube AV. d'échappement .....1,6i
—	0301 J7	Cartier d'huile .....HDi	23	1731 N1	Catalyseur .....1,6i
<b>ÉQUIPEMENTS MOTEURS</b>					
6	1330 69	Radiateur .....Essence	—	1705 FS	Catalyseur .....1,8i
—	1330 74	Radiateur .....HDi	—	1705 KZ	Catalyseur .....HDi
7	1308 V7	Support ventilateur .....Essence	24	1717 K7	Pot de détente .....1,6i
—	1308 W9	Support ventilateur .....HDi	—	1717 G3	Pot de détente .....1,8i
8	1253 96	Motovertilateur .....Essence	—	1717 G2	Pot de détente .....HDi
—	1253 95	Motovertilateur .....HDi	25	1728 EN	Silencieux AR .....1,6i
9	1343 Z2	Durit sup. ....1,6i	—	1726 EQ	Silencieux AR .....1,8i
—	1343 AT	Durit sup. ....1,8i	—	1726 EP	Silencieux AR .....HDi
—	1343 AY	Durit sup. ....HDi	<b>ÉLECTRICITÉ</b>		
10	1351 Y4	Durit inf. ....1,6i	28	5750 T6	Courroie d'alternateur .....1,6i
—	1351 ZE	Durit inf. ....1,8i	—	5750 Y2	Courroie d'alternateur .....1,8i
—	1351 AF	Durit inf. ....HDi	—	5750 EM	Courroie d'alternateur .....HDi
11	1201 E4	Pompe à eau .....1,6i	27	5705 5T	Alternateur 70 A .....1,6i
—	1201 E1	Pompe à eau .....1,8i	—	5705 2B	Alternateur 80 A .....1,8i
—	1201 C4	Pompe à eau .....HDi	—	5705 2C	Alternateur 90 A .....HDi
12	1336 Q1	Thermostat .....1,6i	28	5802 Q7	Démarrreur .....1,6i
—			—	5802 V7	Démarrreur .....1,8i
—			—	5802 W5	Démarrreur .....HDi

## CITROËN Xsara PICASSO HDI

PIECES	PRIX en euros
CAPOT AV	145,50
INSONORISANT CAPOT	98,20
JOINT CAPOT AV	13,88
AGRAFE CAPOT	0,14
CHARNIERE CAPOT AVG	12,61
CHARNIERE CAPOT AVD	12,61
BUTEE CAPOT AVG	0,78
BUTEE CAPOT AVD	0,78
BEQUILLE CAPOT AV	8,25
AGRAFE BEQUILLE CAPOT AV	0,30
SERRURE CAPOT AV	7,19
CDE OUVERTURE CAPOT	10,50
LIQUIDE REFROIDISSEMENT	3,00
CONTRÔLE REFROIDISSEMENT	NF
RADIATEUR NEUF	147,01
RADIATEUR NEUF CLIM	224,28
SUPPORT RADIATEUR SUPERIEUR G	0,42
SUPPORT RADIATEUR SUPERIEUR D	0,42
DURITE INF RADIATEUR	8,56
DURITE SUP RADIATEUR	7,54
VASE EXPANSION	9,63
BOUCHON VASE EXPANSION	3,58
DURITE VASE EXP vers bas radiateur	8,48
DURITE VASE EXP vers haut radiateur	4,56
DURITE VASE EXP vers pompe à eau	10,52
BUSE MOTO VENTILATEUR	30,49
KIT AGRAFES FACE AV	13,26
TRAVERSE SUP ARMATURE AV	24,03
TRAVERSE INT ARMATURE AV	8,54
TOLE PHARE AVG	20,26
TOLE PHARE AVD	20,26

## CITROËN Xsara PICASSO HDI

PIECES	PRIX en euros
BOUCLIER AV	200,56
BOUCLIER AV FEU A/B	201,76
SUPPORT D FEU BOUCLIER	8,64
SUPPORT G FEU BOUCLIER	8,64
FAISCEAU ANTI-BROUILLARD	17,40
ENJOL ANTI- BROUILLARD G	12,88
ENJOL ANTI-BROUILLARD D	12,88
ABSORBEUR BOUCLIER AV	107,25
AMPOULE CLIGNOTANT	1,69
OPTIQUE H4 PHARE G	105,11
OPTIQUE H4 PHARE D	105,11
PHARE ANTI-BROUILLARD G	34,72
PHARE ANTI-BROUILLARD D	34,72
LAMPE H4	5,24
MOTEUR REGLAGE PHARE G	39,52
MOTEUR REGLAGE PHARE D	39,52
CALANDRE	48,29
SIGLE CALANDRE	14,31
ENJOLIVEUR CALANDRE	14,33
AILE AVG	60,98
AILE AVD	60,98
REPETITEUR AILE AVG	4,74
REPETITEUR AILE AVD	4,74
AMPOULE REPETITEUR	1,40
ECRAN PARE-BOUE AILE AVG	23,09
ECRAN PARE-BOUE AILE AVD	23,09
AGRAFE PARE-BOUE	0,07