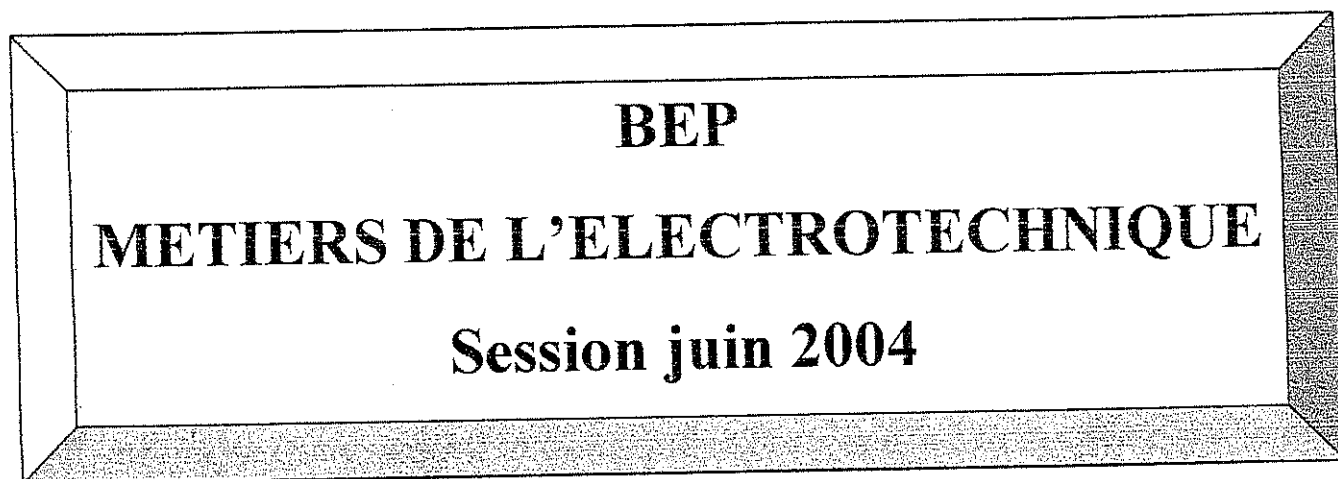


ACADEMIES DE :

BESANCON - DIJON - GRENOBLE - LYON
NANCY / METZ - REIMS - STRASBOURG



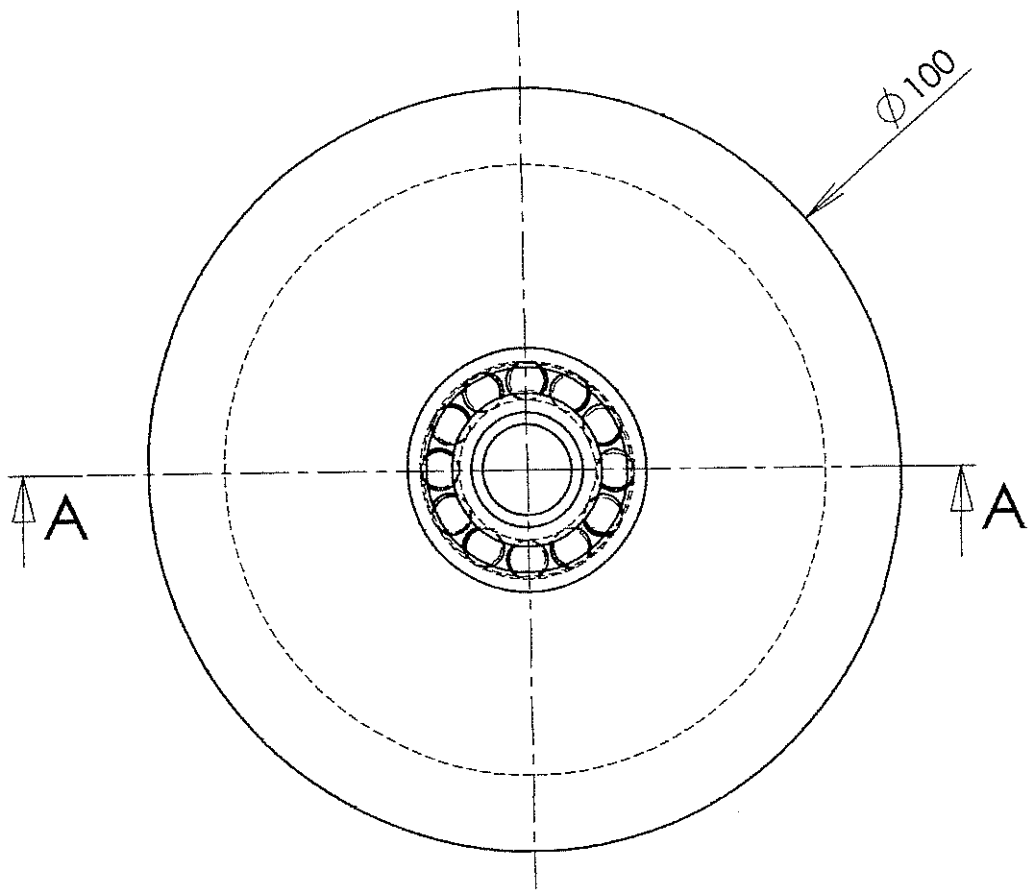
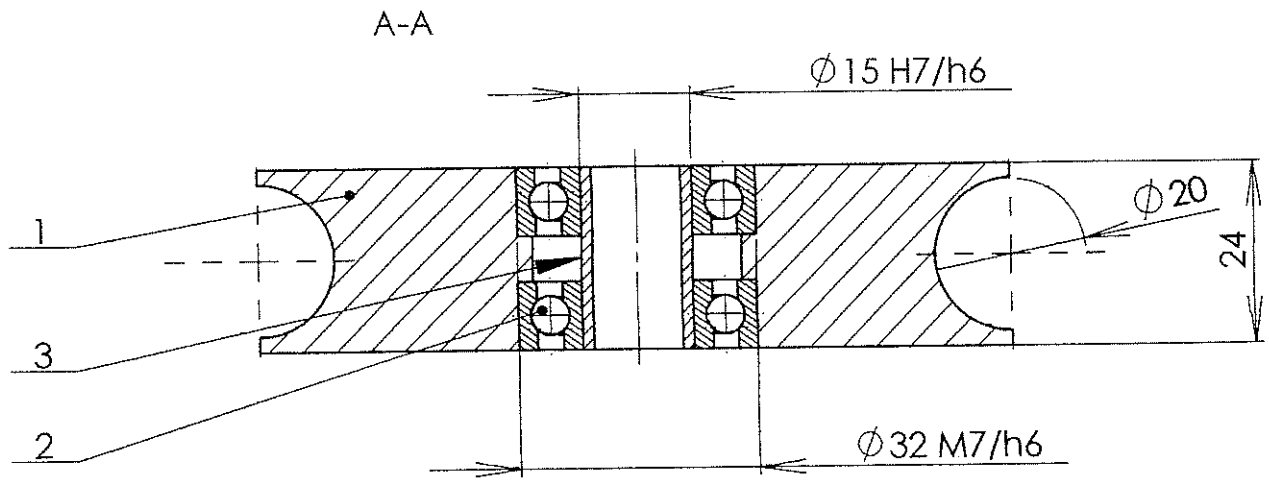
EPREUVE EP2-3^{ème} partie
REALISATION

Analyse et exploitation de données techniques
(Durée : 2h)

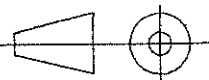
DOSSIER TECHNIQUE – DT1 à DT3

PORTAIL COULISSANT

GROUPEMENT « EST »	SESSION 2004	SUJET	TIRAGES
Examen : BEP « Métiers de l'électrotechnique »	Code(s) examen(s) :		
Epreuve : EP2-3^{ème} Partie - Réalisation	Durée : 2 h	Coeff. : 1	

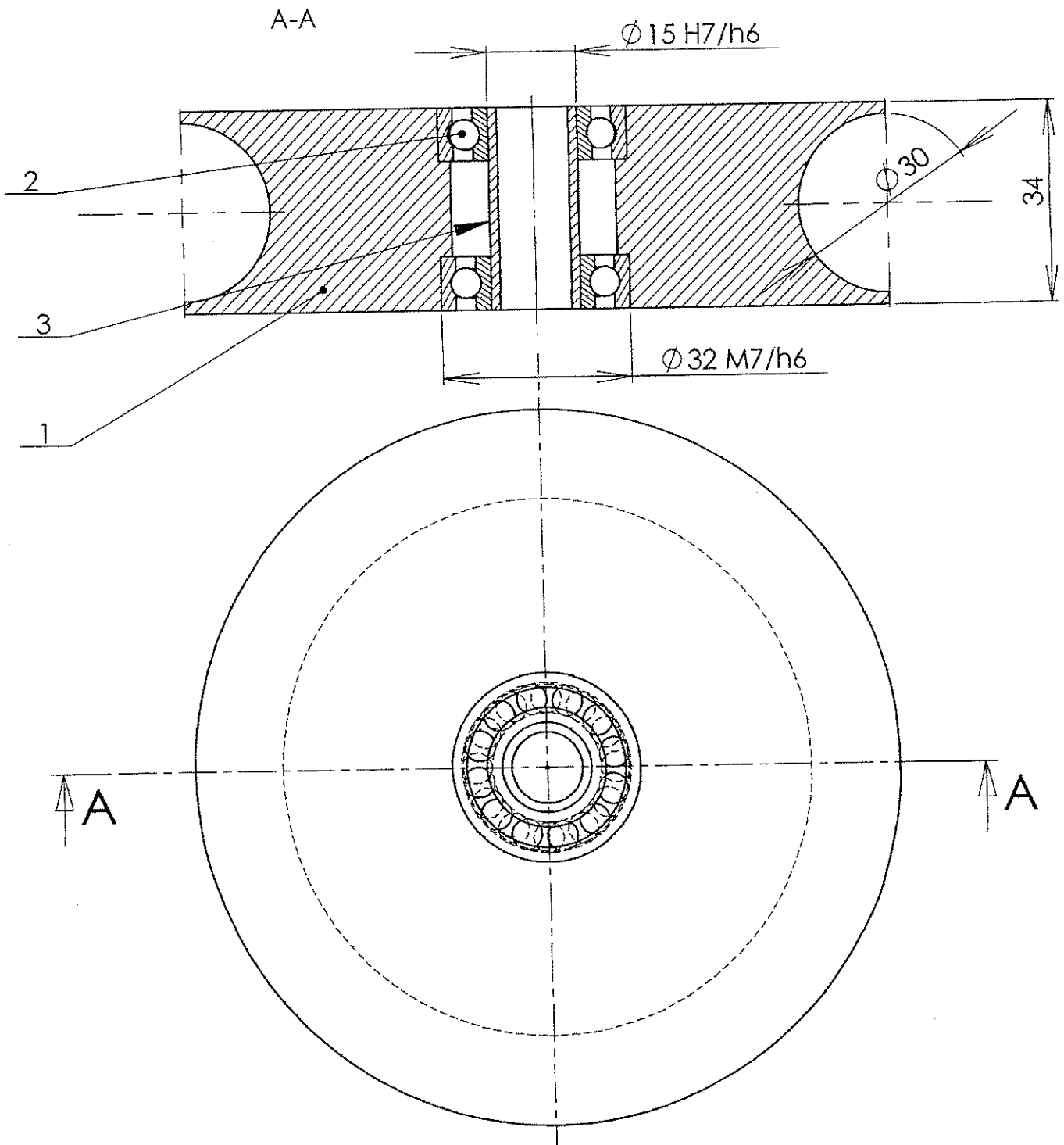


3	1	Bague L 24		
2	2	Roulement 15-32-9		Etanche
1	1	galet D20-100	X 2 Cr Ni 19-11	
Rep	Nb	Désignation	Matière	Observations

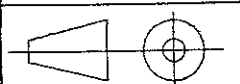

Format: A4
Echelle: 1 : 1

PORTAIL COULISSANT
Galet complet D100 pour rail D20
BEP Electrotechnique Epreuve EP2 -3ème partie
Numéro du candidat :

PLan DT2



3	1	Bague L 34		
2	2	Roulement 15-32-9		Etanche
1	1	galet D30-120	X 2 Cr Ni 19-11	
Rep	Nb	Désignation	Matière	Observations



Format: A4
Echelle: 1 : 1

PORTAIL COULISSANT

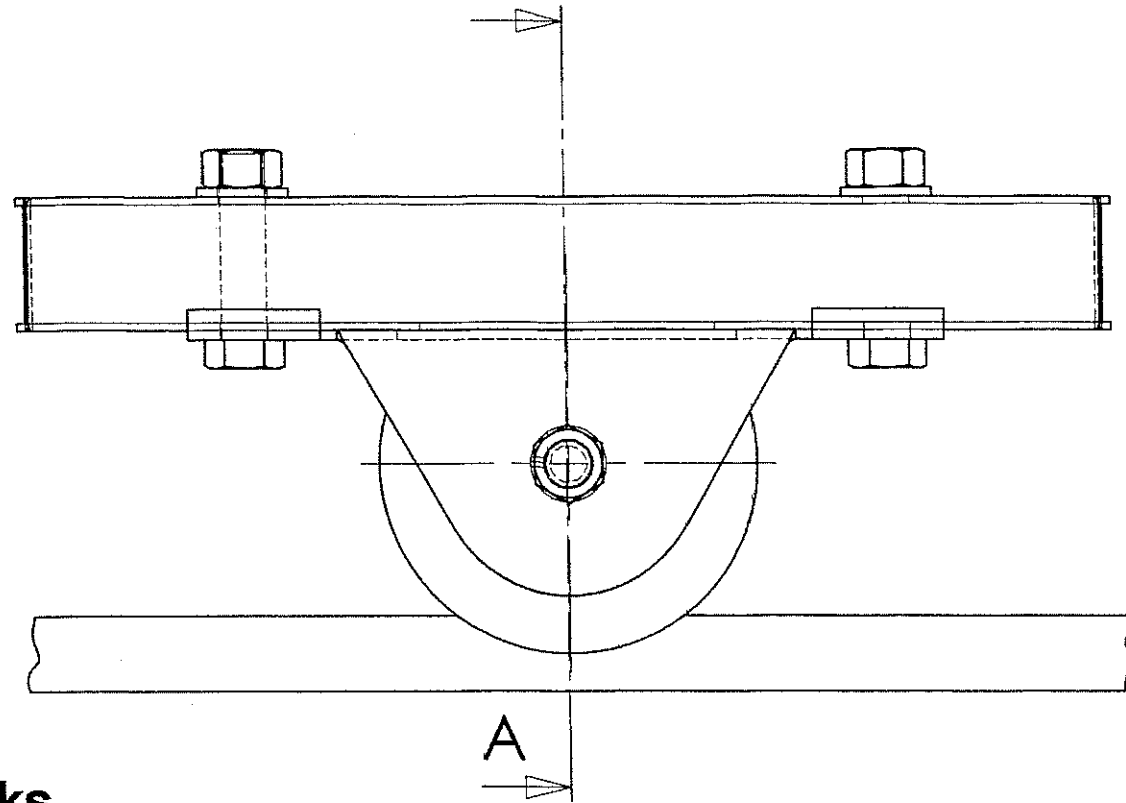
Galet complet D120 pour rail D32

PLan DT3

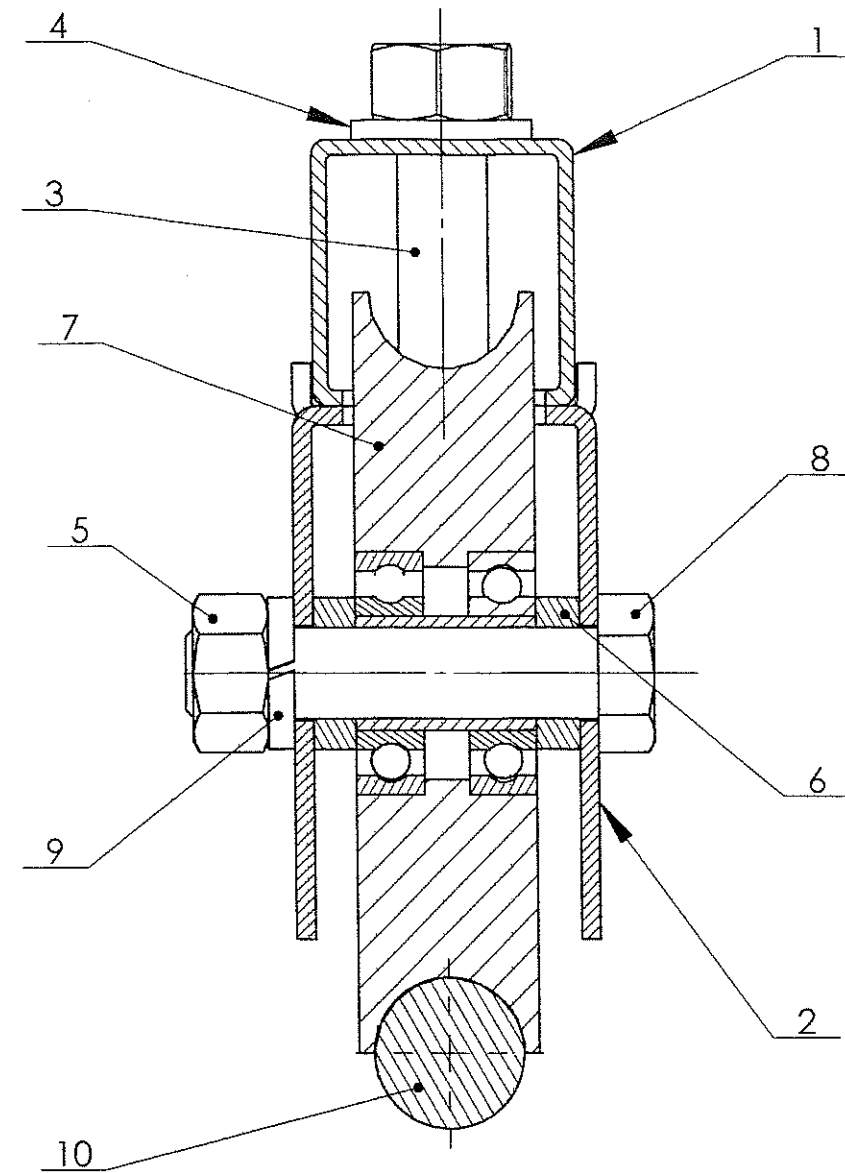
BEP Electrotechnique Epreuve EP2 -3ème partie

Numéro du candidat :

Echelle 1 : 2

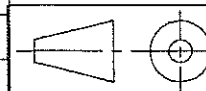


A-A Echelle 1 : 1



SolidWorks
éducatif uniquement

10	1	Axe de roulage		ø 20
9	1	Rondelle W12		
8	1	Vis H M12-55		
7	1	Galet complet D20-100		
6	2	Entretoise 12		
5	3	Ecrou H 12		
4	2	Rondelle plate Type N-12		
3	2	Vis H M12-50		
2	1	Support 35		pour tube 35
1	1	Tube		35 x 35
Rep	Nb	Désignation	Matière	Observations



Format: A3

PORTAIL COULISSANT

Guidage sur galet pour rail D20

BEP Electrotechnique Epreuve EP2-3ème partie

Numéro du candidat:

PLan DT1