

SESSION 2005

MENTION COMPLÉMENTAIRE

*Metteur au point des systèmes de contrôles et
d'asservissement des matériels agricoles et de travaux publics*

EP 2 2 ANALYSE DE PANNE

DUREE 2 Heures

Coefficient : 2

ANALYSE DE PANNE

HYDRAULIQUE

Donner les réponses sur :

la feuille

5 /15

15 pts

CLIMATISATION

Donner les réponses sur :

la feuille

6/15

4 pts

la feuille

7/15

5 pts

ELECTRICITE

la feuille

10/15

7 pts

la feuille

11/15

2 pts

DIESEL

la feuille

13/15

3 pts

la feuille

15/15

4 pts

GROUPEMENT EST				SESSION 2005	
EXAMEN :	MENTION COMPLEMENTAIRE DE METTEUR AU PT EN SYSTEME DE CONTROLE ET D'ASSERVIS DES MATERIELS AGRICOLES ET TP			DUREE : 2 H	
EPREUVE :	ANALYSE DE PANNE			COEFFICIENT 2:	
ECHELLE :	NB TIRAGES :	SUJET		FEUILLE : 1 /15	

ENGIN DE LEVAGE

DYSFONCTIONNEMENT

Le chauffeur constate

un « fonctionnement très lent » de l'ensemble des
éléments hydrauliques

et le « stabilisateur gauche ne maintient pas la charge. »

DIAGNOSTIC

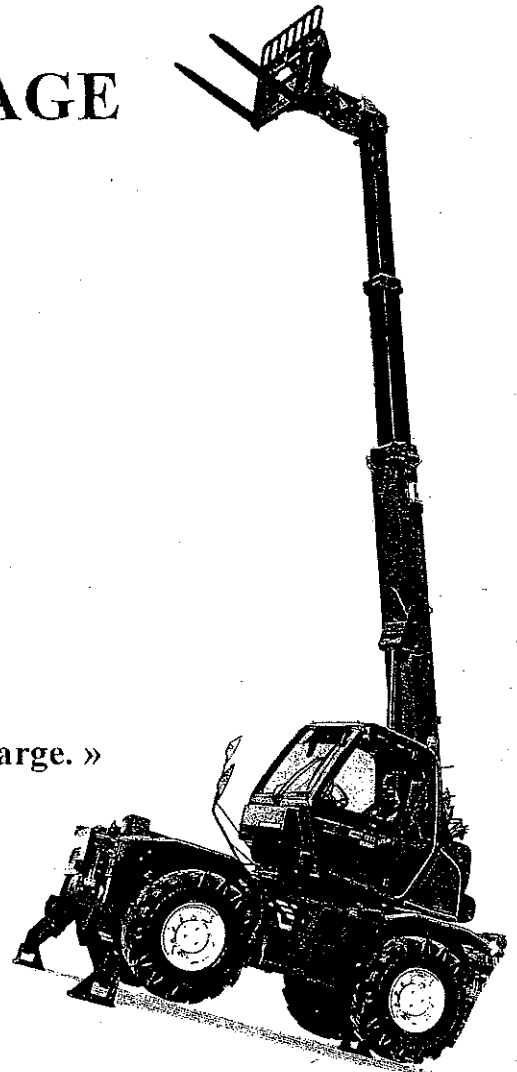
En vous aidant :

-de la nomenclature du schéma symbolique de l'engin de levage de
la feuille 3 / 15

-du schéma symbolique de l'engin de levage de la feuille 4/ 15

ETABLIR LE DIAGNOSTIC DE LA PANNE

EN REPONDANT AUX QUESTIONS SUR LA FEUILLE 5 /15



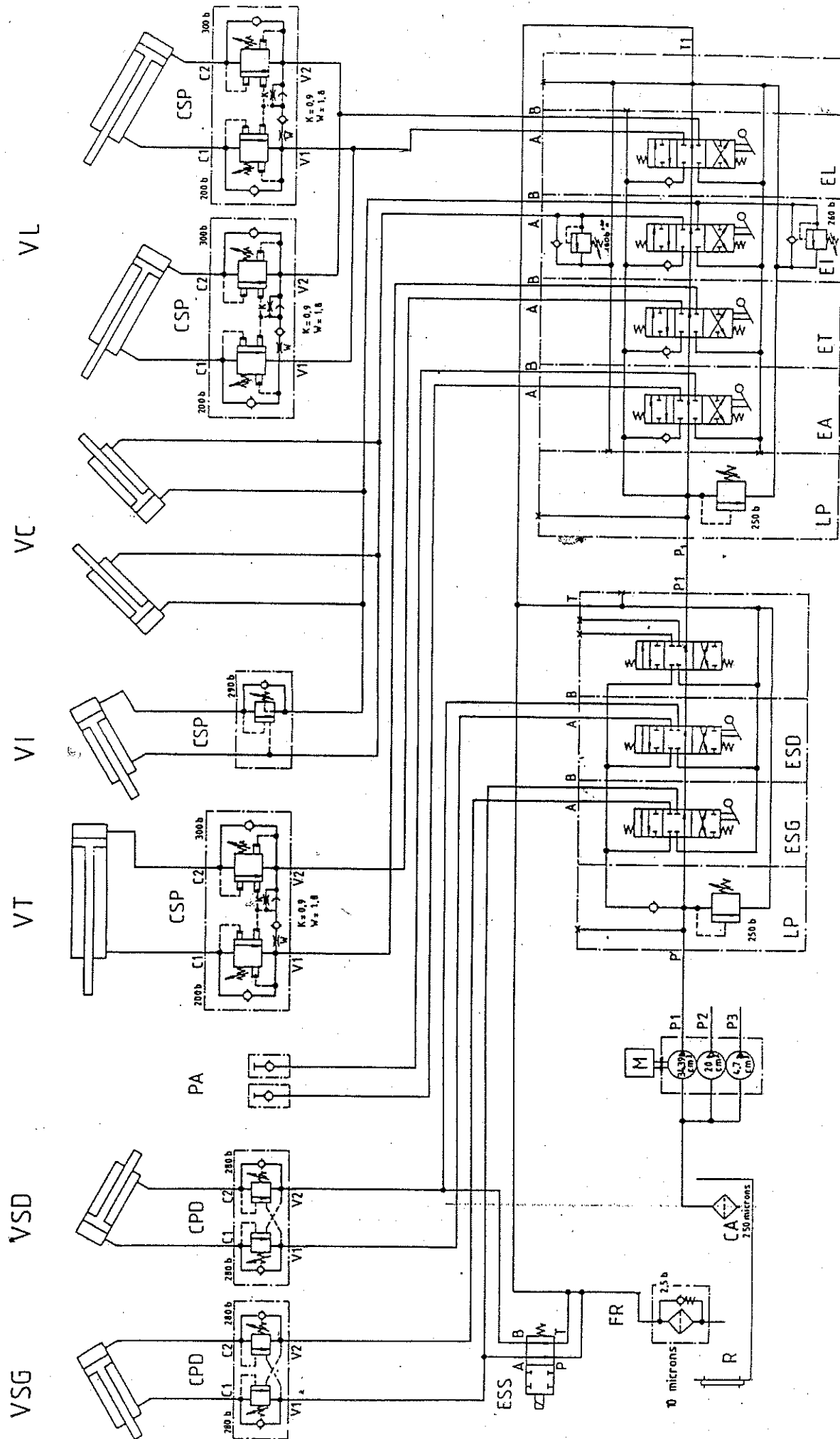
GROUPEMENT EST				SESSION 2005	
EXAMEN :	MENTION COMPLEMENTAIRE DE METTEUR AU PT EN SYSTEME DE CONTROLE ET D'ASSERVIS DES MATERIELS AGRICOLES ET TP			DUREE : 2 H	
EPREUVE :	ANALYSE DE PANNE			COEFFICIENT 2:	
ECHELLE :	NB TIRAGES :	SUJET		FEUILLE :2 /15	

NOMENCLATURE DU CIRCUIT HYDRAULIQUE DE L'ENGIN DE LEVAGE

REP	DESIGNATION
R	RESERVOIR
CA	CREPINE D'ASPIRATION
FR	FILTRE DE RETOUR
PI	POMPE PRINCIPALE
LP	LIMITEUR DE PRESSION
ESG	ELEENT DE STABILISATEUR GAUCHE
ESD	ELEMENT DE STABILISATEUR DROIT
EA	ELEMENT AUXILIAIRE
ET	ELEMENT DE TELESCOPAGE
EI	ELEMENT D'INCLINAISON
EL	ELEMENT DE LEVAGE
CSP	CLAPET DE SECURITE PILOTE DOUBLE
CPD	CLAPET DE SECURITE PILOTE
PA	PRISE AUXILIAIRE
VL	VERINS DE LEVAGE
VC	VERIN S DE COMPENSATION
VI	VERIN D'INCLINAISON
VT	VERIN TELESCOPIQUE
VSD	VERIN STABILISATEUR DROIT
VSG	VERIN STABILISATEUR GAUCHE
ESS	ELECTROVALVE DE SECURITE DES STABILISATEURS
M	MOTEUR THERMIQUE

GROUPEMENT EST				SESSION 2005	
EXAMEN :		MENTION COMPLEMENTAIRE DE METTEUR AU PT EN SYSTEME DE CONTROLE ET D'ASSERVIS DES MATERIELS AGRICOLES ET TP		DUREE : 2 H	
EPREUVE :		ANALYSE DE PANNE		COEFFICIENT 2:	
ECHELLE :	NB TIRAGES :	SUJET		FEUILLE : 3 /15	

SCHEMA SYMBOLIQUE DE L'ENGIN DE LEVAGE



GROUPEMENT EST		SESSION 2005	
EXAMEN :	MENTION COMPLÉMENTAIRE DE METTEUR, AU PT EN SYSTEME DE CONTROLE ET D'ASSERVIS DES MATERIELS AGRICOLES ET TP		
EPREUVE :	ANALYSE DE PANNE		
ECHELLE :	NB TIRAGES :	SUJET	FEUILLE : 4 / 15
			DUREE : 2 H
			COEFFICIENT 2:

1/ EMETTRE 4 CAUSES POSSIBLES DE DYSFONCTIONNMENT

.....
.....
.....
.....
.....
.....
.....
.....
.....
.....
.....

5 pts

2/ QUELS SONT LES VERIFICATIONS, CONTROLES ET MATERIELS EMPLOYES POUR LE DIAGNOSTIC ?

.....
.....
.....
.....
.....
.....
.....
.....
.....
.....
.....

5 pts

3/ QUELS SONT LES REMEDES APPORTES ?

.....
.....
.....
.....
.....
.....
.....
.....
.....
.....
.....

5 pts

GROUPEMENT EST				SESSION 2005	
EXAMEN :	MENTION COMPLEMENTAIRE DE METTEUR AU PT EN SYSTEME DE CONTROLE ET D'ASSERVIS DES MATERIELS AGRICOLES ET TP			DUREE : 2 H	
EPREUVE :	ANALYSE DE PANNE			COEFFICIENT 2:	
ECHELLE :	NB TIRAGES :	SUJET		FEUILLE : 5 / 15	_____

CLIMATISATION

1. Un agriculteur se plaint que le froid est insuffisant dans sa cabine.

a. Quels sont les contrôles à effectuer ?

1.5 pt

.....
.....
.....
.....
.....
.....
.....

b. Quelles sont les 3 causes principales possibles ?

1.5 pt

.....
.....
.....
.....
.....
.....
.....

c. Quelles sont les opérations de maintenance à effectuer pour remettre l'installation en service ?

1 pt

.....
.....
.....
.....
.....
.....
.....

GROUPEMENT EST				SESSION 2005	
EXAMEN :	MENTION COMPLEMENTAIRE DE METTEUR AU PT EN SYSTEME DE CONTROLE ET D'ASSERVIS DES MATERIELS AGRICOLES ET TP			DUREE : 2 H	
EPREUVE :	ANALYSE DE PANNE			COEFFICIENT 2:	
ECHELLE :	NB TIRAGES :	SUJET		FEUILLE :6/15	

2. Lors d'une opération de maintenance sur une installation de climatisation, l'opérateur constate qu'en fonctionnement l'évaporateur givre. Énoncer 3 causes possibles de dysfonctionnement.

2 pt

.....

.....

.....

.....

.....

.....

.....

.....

3. Après contrôle des pressions, la haute pression est trop basse. Énoncer 3 causes possibles de dysfonctionnement.

1.5 pt

.....

.....

.....

.....

.....

.....

.....

.....

4. Après contrôle des pressions la basse pression est trop élevée. Énoncer 3 causes possibles de dysfonctionnement.

1.5 pt

.....

.....

.....

.....

.....

.....

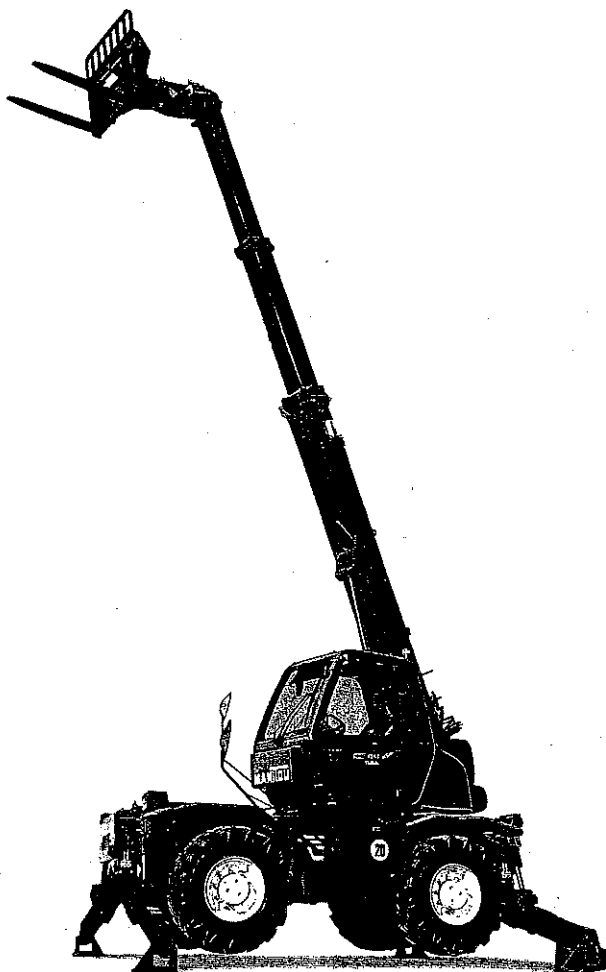
.....

.....

GROUPEMENT EST				SESSION 2005	
EXAMEN :			MENTION COMPLEMENTAIRE DE METTEUR AU PT EN SYSTEME DE CONTROLE ET D'ASSERVIS DES MATERIELS AGRICOLES ET TP		DUREE : 2 H
EPREUVE :			ANALYSE DE PANNE		COEFFICIENT 2:
ECHELLE :	NB TIRAGES :	SUJET			FEUILLE :7/15

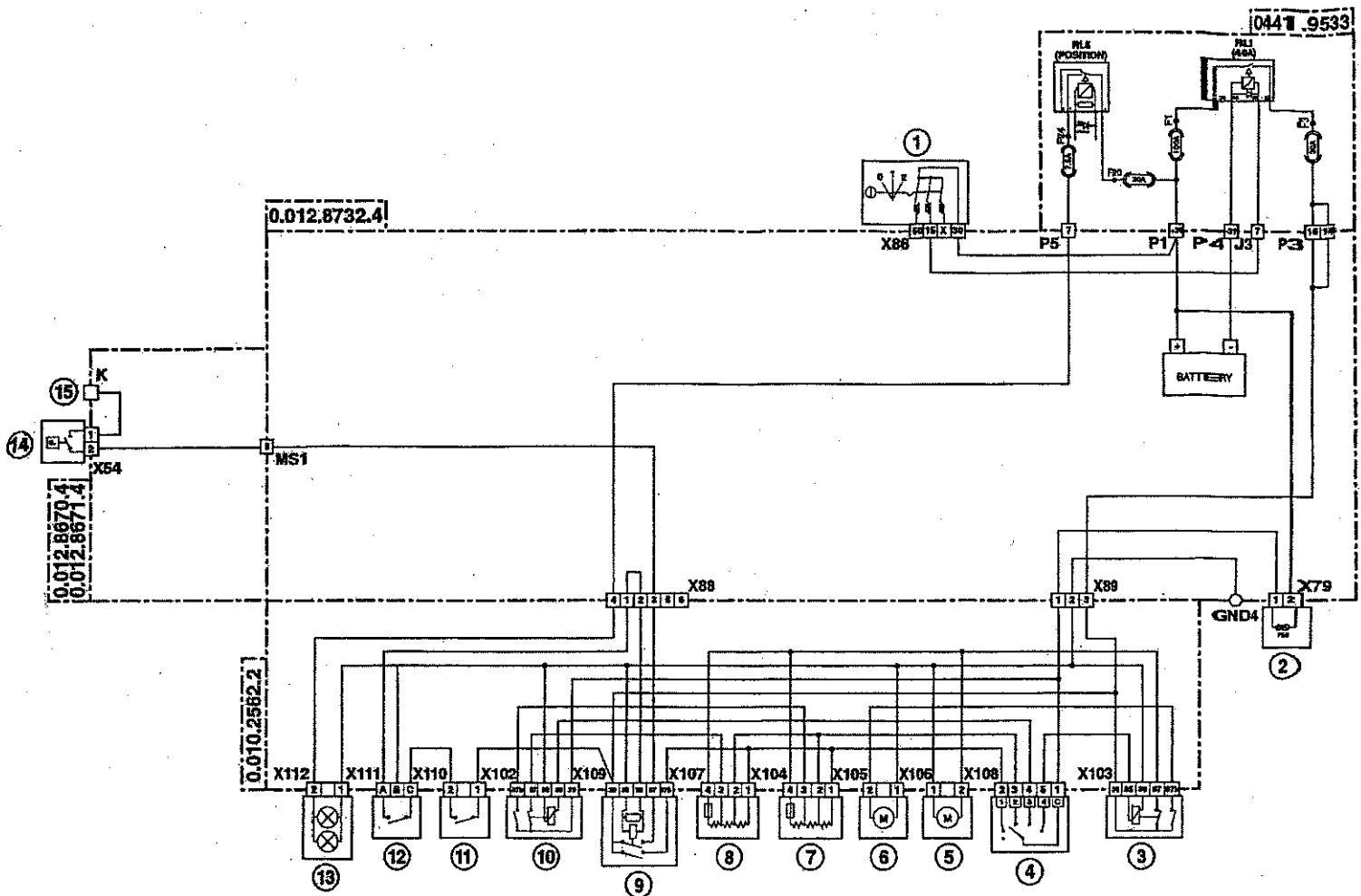
ELECTRICITE

Un client vous amène son engin de levage et vous indique que lorsqu'il actionne l'interrupteur de conditionnement de l'air, le système ne fonctionne plus (plus de production de froid). Sachant que l'origine de la panne est électrique et à l'aide du document ci-après.



GROUPEMENT EST				SESSION 2005	
EXAMEN : MENTION COMPLEMENTAIRE DE METTEUR AU PT EN SYSTEME DE CONTROLE ET D'ASSERVIS DES MATERIELS AGRICOLES ET TP			DUREE : 2 H		
EPREUVE : ANALYSE DE PANNE			COEFFICIENT 2:		
ECHELLE :	NB TIRAGES :	SUJET	FEUILLE :8/15		

Schéma de fonctionnement du circuit électrique



- | | |
|---|---|
| <ul style="list-style-type: none"> 1 Interrupteur de démarrage 2 Fusible F50 (30 A) 3 Relais de commande 4ème vitesse des ventilateurs de chauffage 4 Commutateur de vitesse des ventilateurs 5 Ventilateur droit de chauffage 6 Ventilateur gauche de chauffage 7 Résisteur de ventilateur de chauffage gauche 8 Résisteur de ventilateur de chauffage droit | <ul style="list-style-type: none"> 9 Relais de commande 1ère vitesse et de mise en service conditionnement d'air 10 Relais de commande 3ème vitesse des ventilateurs de chauffage 11 Interrupteur de conditionnement d'air 12 Thermostat de contrôle du conditionnement d'air 13 Connecteur éclairage du tableau de commande de la climatisation 14 Pressostat conditionnement d'air 15 Compresseur de climiseur |
|---|---|

GROUPEMENT EST			SESSION 2005	
EXAMEN :		MENTION COMPLEMENTAIRE DE METTEUR AU PT EN SYSTEME DE CONTROLE ET D'ASSERVIS DES MATERIELS AGRICOLES ET TP		DUREE : 2 H
EPREUVE :		ANALYSE DE PANNE		COEFFICIENT 2:
ECHELLE :	NB TIRAGES :	SUJET	FEUILLE :9/15	

3. Quels sont les vérifications, contrôles et matériels employés pour établir le diagnostic ? 2 pt

.....

.....

.....

.....

.....

.....

.....

.....

.....

.....

.....

.....

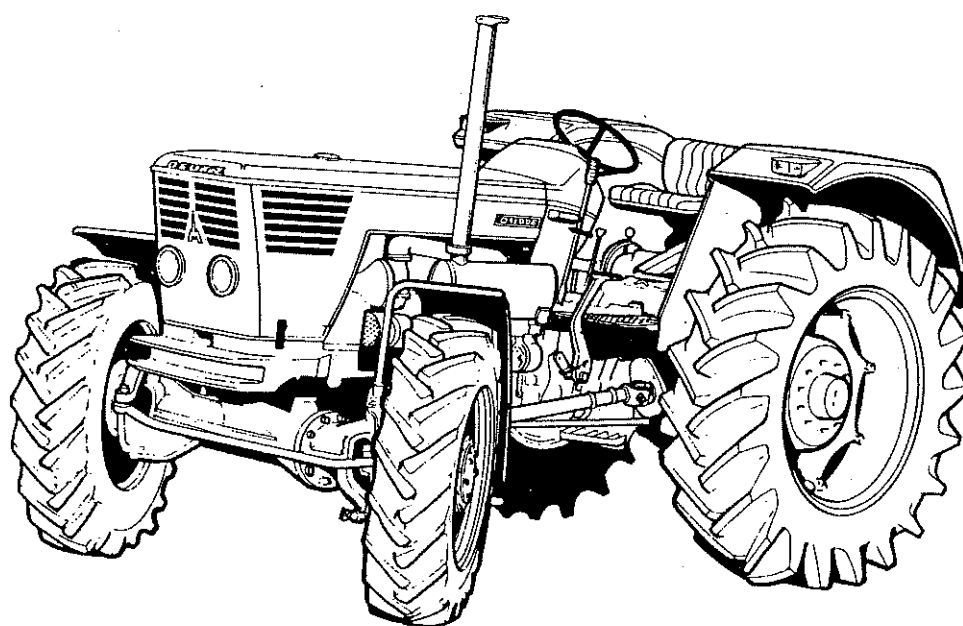
.....

.....

.....

GROUPEMENT EST				SESSION 2005	
EXAMEN : MENTION COMPLEMENTAIRE DE METTEUR AU PT EN SYSTEME DE CONTROLE ET D'ASSERVIS DES MATERIELS AGRICOLES ET TP			DUREE : 2 H		
EPREUVE : ANALYSE DE PANNE			COEFFICIENT 2:		
ECHELLE :	NB TIRAGES :	SUJET		FEUILLE: 11/15	_____

TRACTEUR AGRICOLE



GROUPEMENT EST			SESSION 2005	
EXAMEN :	MENTION COMPLÉMENTAIRE DE METTEUR AU PT EN SYSTEME DE CONTROLE ET D'ASSERVIS DES MATERIELS AGRICOLES ET TP		DUREE : 2 H	
EPREUVE :	ANALYSE DE PANNE		COEFFICIENT 2:	
ECHELLE :	NB TIRAGES :	SUJET	FEUILLE :12 / 15	

Diagnostic : Diesel

1/ Votre responsable d'atelier vous confie comme mission d'aller dépanner un tracteur agricole ayant un problème de mise en route.

Le client affirme que lors de la manœuvre de la clé de contact le moteur n'est pas entraîné par le démarreur.

En arrivant sur le site vous réalisez les contrôles nécessaires qui vous amène à incriminer le démarreur

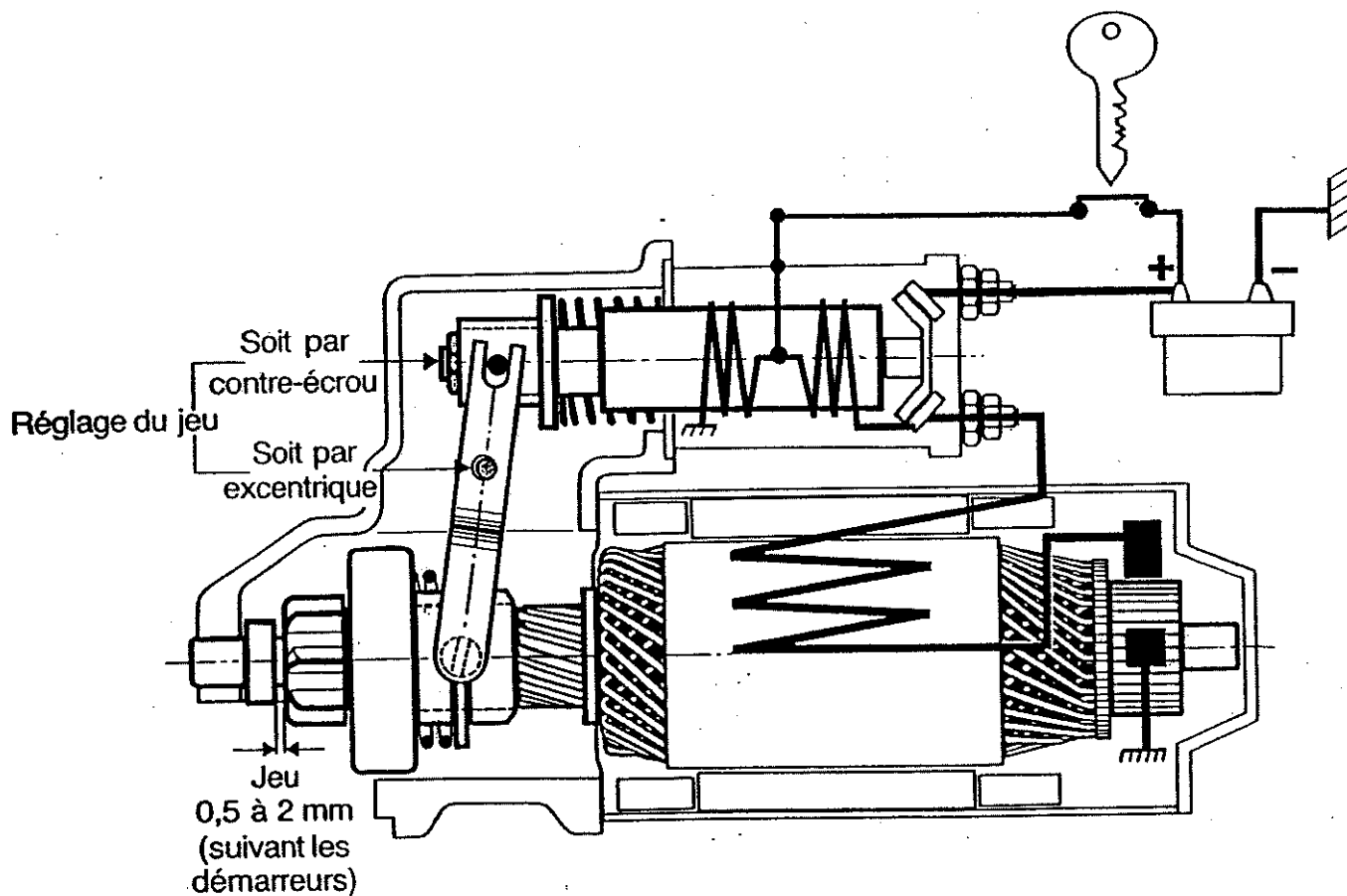
A/ Citez au moins quatre contrôles que vous réalisez avant le démontage du démarreur. 2 pts

B/ Pour démonter le démarreur prenez vous des précautions 1 pts

GROUPEMENT EST				SESSION 2005	
EXAMEN :	MENTION COMPLEMENTAIRE DE METTEUR AU PT EN SYSTEME DE CONTROLE ET D'ASSERVIS DES MATERIELS AGRICOLES ET TP			DUREE : 2 H	
EPREUVE :	ANALYSE DE PANNE			COEFFICIENT 2:	
ECHELLE :	NB TIRAGES :	SUJET		FEUILLE : 13 /15	_____

Diesel (suite)

C / Etablissez à l'aide du document ressource ci-joint une liste de contrôles que vous réaliserez afin d'émettre des hypothèses sur les causes probable du dysfonctionnement



GROUPEMENT EST			SESSION 2005	
EXAMEN :	MENTION COMPLEMENTAIRE DE METTEUR AU PT EN SYSTEME DE CONTROLE ET D'ASSERVIS DES MATERIELS AGRICOLES ET TP		DUREE : 2 H	
EPREUVE :	ANALYSE DE PANNE		COEFFICIENT 2:	
ECHELLE :	NB TIRAGES :	SUJET	FEUILLE : 14 / 15	

Diesel (suite)

D/ Contrôle que vous pouvez réaliser à l'établi :

2 pts

E/ Les pièces que vous pouvez remplacer :

2 pts

GROUPEMENT EST				SESSION 2005	
EXAMEN :		MENTION COMPLEMENTAIRE DE METTEUR AU PT EN SYSTEME DE CONTROLE ET D'ASSERVIS DES MATERIELS AGRICOLES ET TP			DUREE : 2 H
EPREUVE :		ANALYSE DE PANNE			COEFFICIENT 2:
ECHELLE :	NB TIRAGES :	SUJET		FEUILLE : 15 /15	