

C.A.P.
MONTEUR EN ISOLATION THERMIQUE ET
ACOUSTIQUE

SUJET

Epreuve : E 1-1-1 : Ouvrage d'isolation de parois.

Durée : 2 heures

Coefficient : 8

Le présent sujet comporte 7 pages numérotées.

Toutes les calculatrices de poches y compris les calculatrices programmables et alphanumériques sont autorisées à condition que leur fonctionnement soit autonome et qu'il ne soit pas fait usage d'imprimantes.

N° du candidat :

TRAVAIL DEMANDE

EN SALLE :

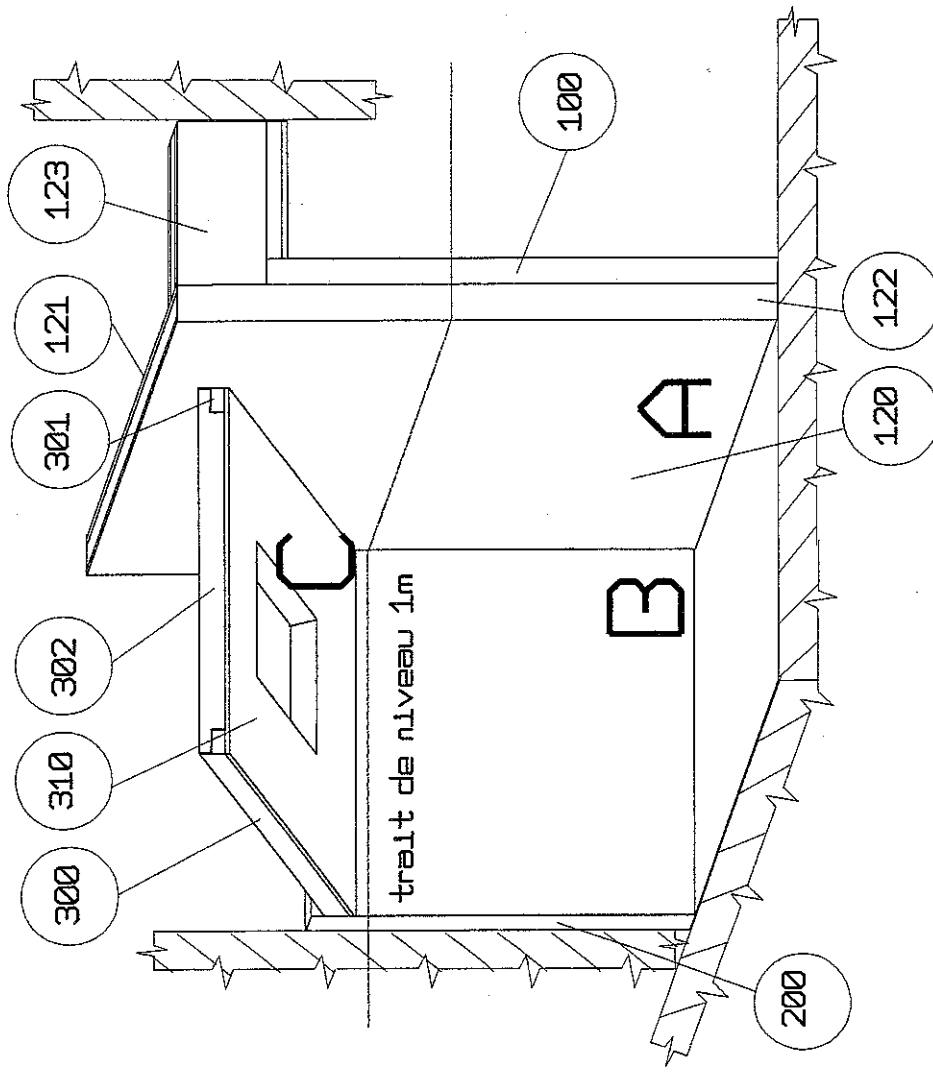
Etudier le sujet.

Réaliser le mode opératoire (parties A et B).

Etablir la feuille de débit (partie B et C)

Choisir dans la liste l'outillage nécessaire à la réalisation de la partie « A ».

Temps prévu : 2h dont 20min d'étude du sujet.



A noter : le trait de niveau est déjà en place a 1m du sol fini.

ACADEMIE DE REIMS			
C.A.P.	M.I.T.A.	DUREE	2h00
EPREUVE E.1.1.1	OUVRAGE D'ISOLATION DE PAROIS	COEFFICIENT	8
SESSION 2005	DESCRIPTIF	ECHELLE	
		FEUILLE	1 / 6

Lors de l'agrandissement d'un logement, une partie des combles est aménagée. La paroi rampante sera isolée thermiquement à l'aide de laine de roche. Les cloisons seront réalisées en doublage placostyl.

Composition des ensembles.

L'ossature « A » est réalisée en doublage « placostyl » revêtu de plaques de plâtre 13mm visées sur l'ossature au moyen de vis TTPC de 25mm. Un jeu de 10mm sera respecté entre le sol et le bas de la plaque.

Le pied droit « B » également en doublage placostyl. Une isolation en laine de roche de 80mm sera appliquée avant le vissage de la plaque.

Le rampant « C » recevant une fenêtre de toit une ossature en sapin traité fongicide sera réalisée et le chevêtre de la fenêtre sera prévu pour une pose future.

TRAITEMENT DES JOINTS

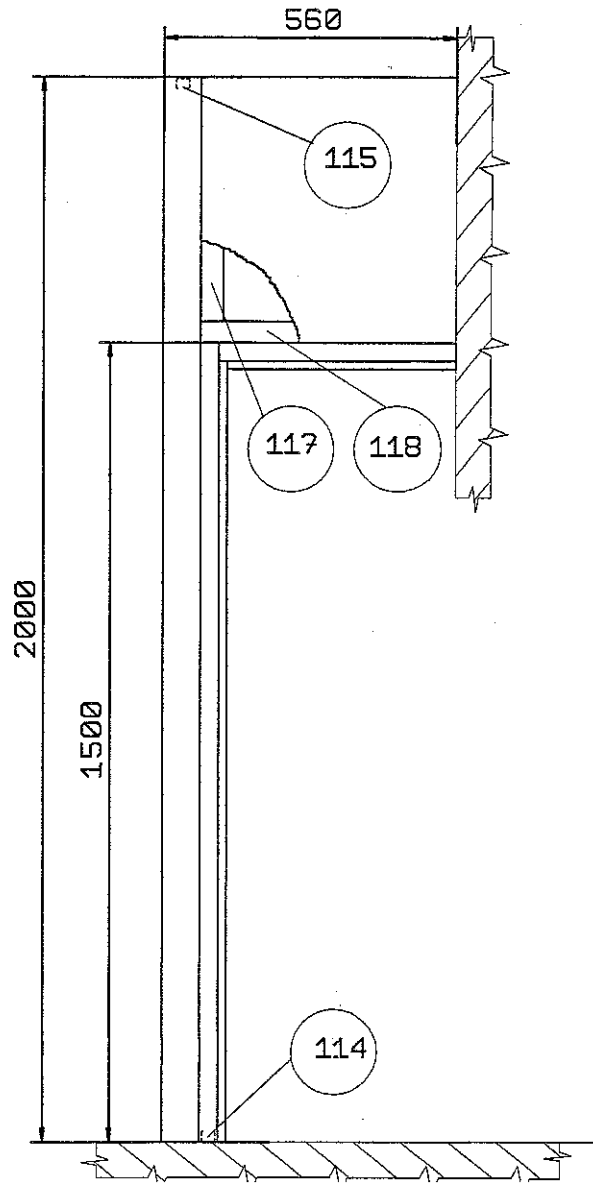
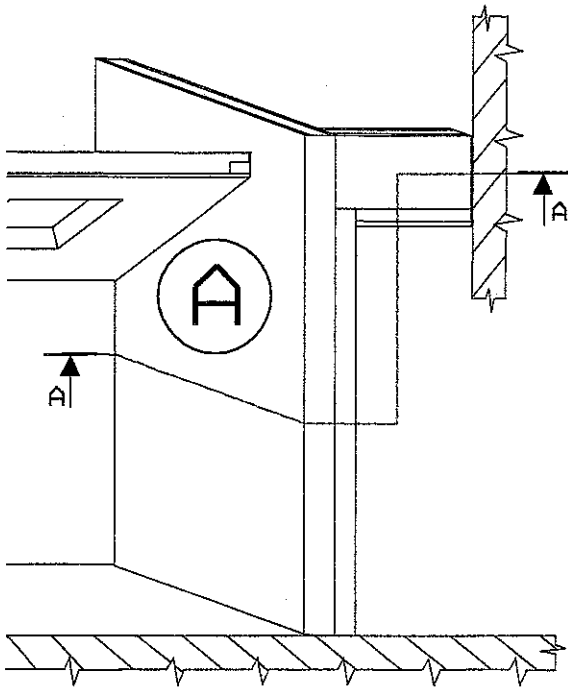
Les joints entre les plaques ainsi que les angles seront traités avec des bandes souples et de l'enduit.

Sous Ensemble	Repère	Nombre	Désignation	Matériau	
C	310	1	Revêtement	BA 13	
	303	1	Chevron biais	sapin	
	302	2	Chevrons Chevêtre	sapin	
	301	3	Traversants	Sapin	
	300	2	Rampants	Sapin	
	206	2	Isolant	Fibres	
B	205	1	Revêtement	BA 13	
	203 - 204	2	Rails R48	Acier	
	200 à 202	3	Montants M48	Acier	
	123 - 124	2	Revêtement	BA 13	
A	122	1	Revêtement façade	BA 13	
	120 - 121	2	Revêtement	BA 13	
	118 - 119	2	Rails R48	Acier	
	116 - 117	2	Montants R48	Acier	
	114 - 115	2	Rails R48	Acier	
	110 à 113	4	Montants M48	Acier	
	101	1	Tasseaux fixation	Sapin	
	100	1	huisserie	Sapin	

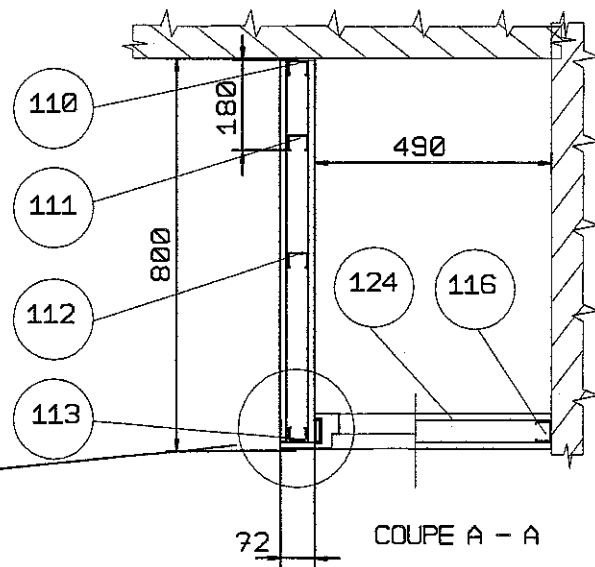
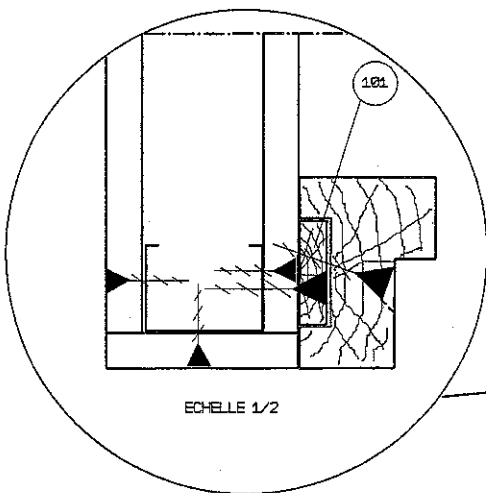
NOMENCLATURE

ACADEMIE DE REIMS			
C.A.P.	M.I.T.A.	DUREE	2h00
EPREUVE E.1.1.1	OUVRAGE D'ISOLATION DE PAROIS	COEFFICIENT	8
SESSION 2005	DESCRIPTIF+	ECHELLE	
ANALYSE	NOMENCLATURE	FEUILLE	2 / 6

PERSPECTIVE

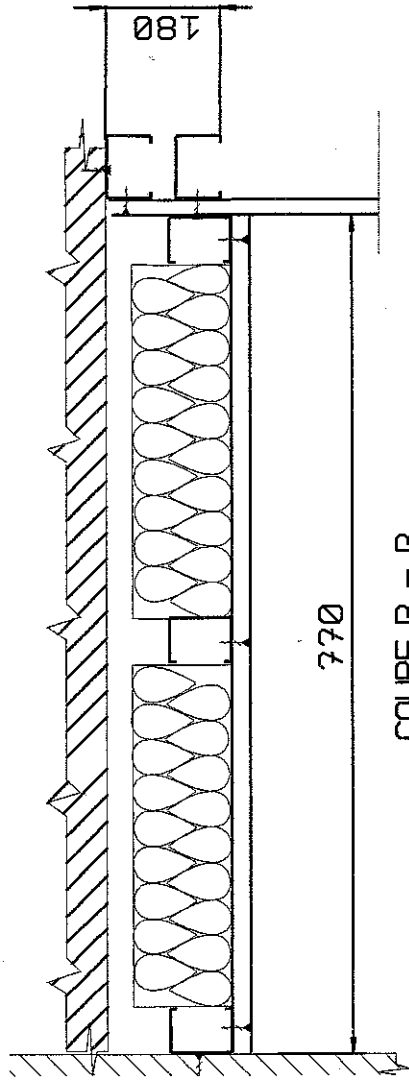
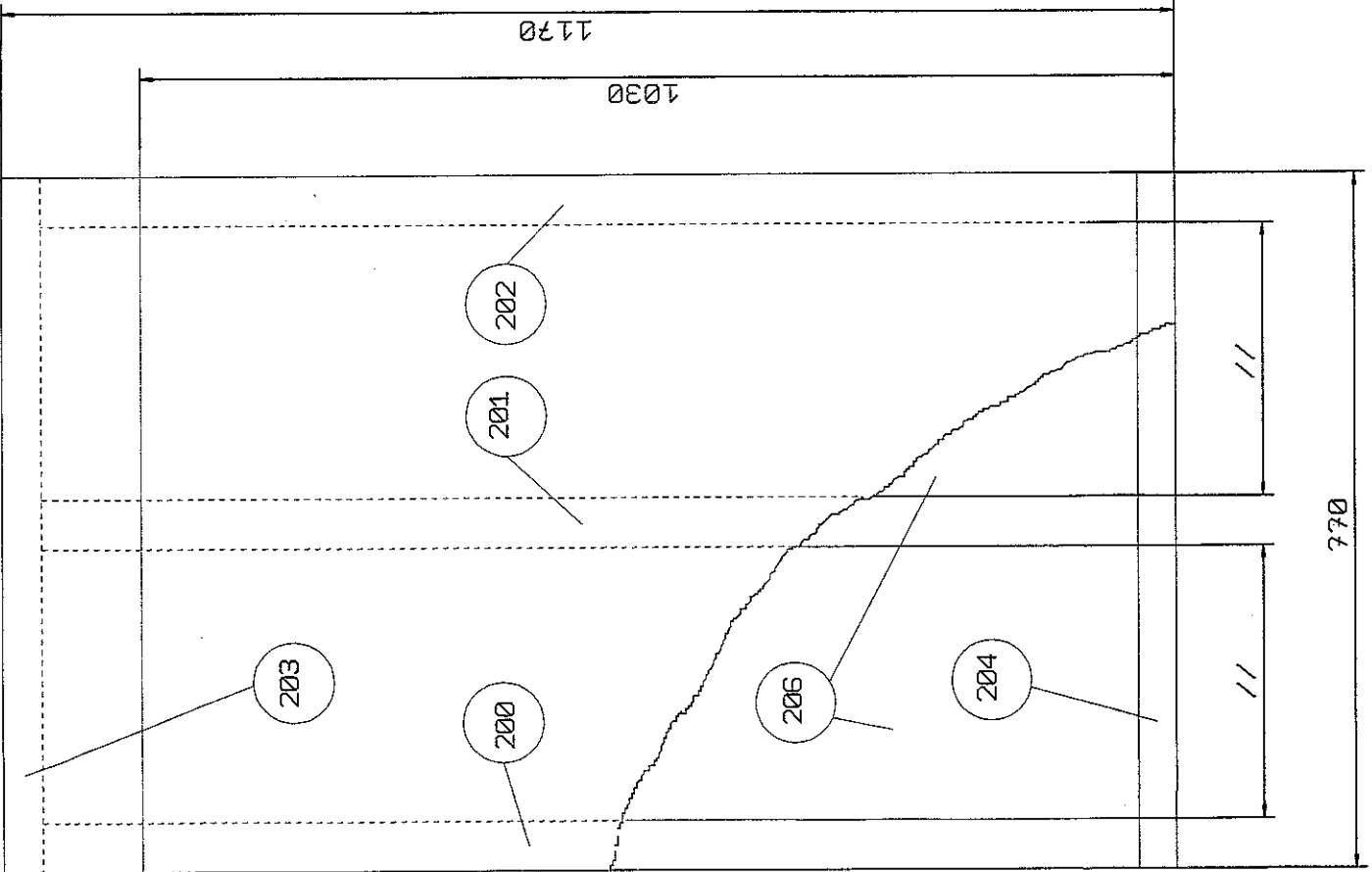
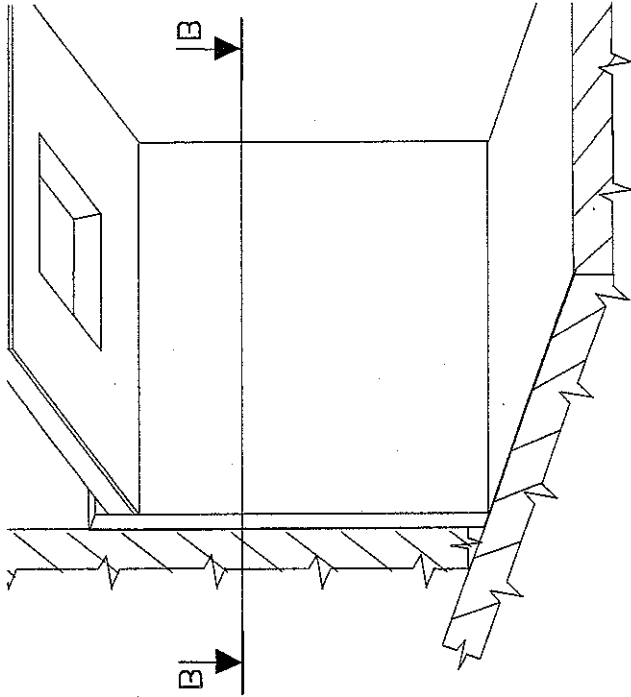


Détail de la fixation de l'huissierie avec la cloison



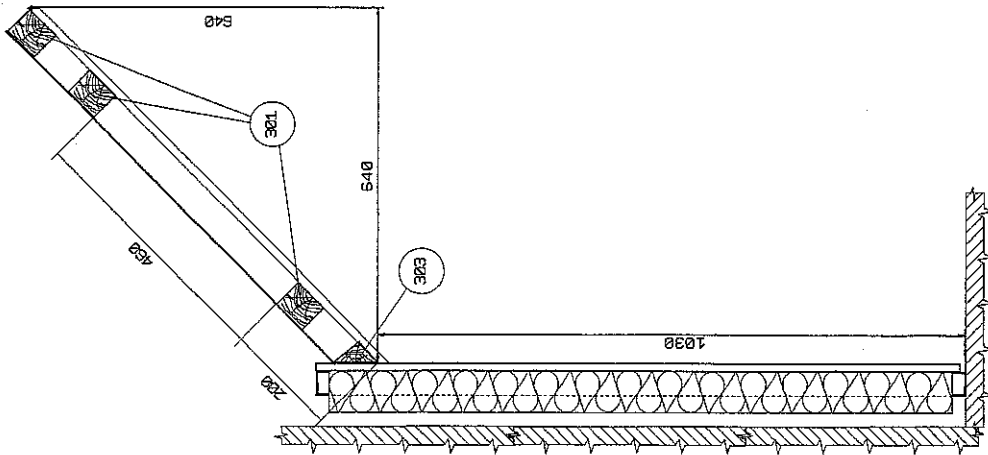
ACADEMIE DE REIMS			
C.A.P.	M.I.T.A.	DUREE	2h00
EPREUVE E.1.1.1	OUVRAGE D'ISOLATION DE PAROIS	COEFFICIENT	8
SESSION 2005	CLOISON « A »	EHELLE	
ANALYSE		FEUILLE	3 / 6

Perspective

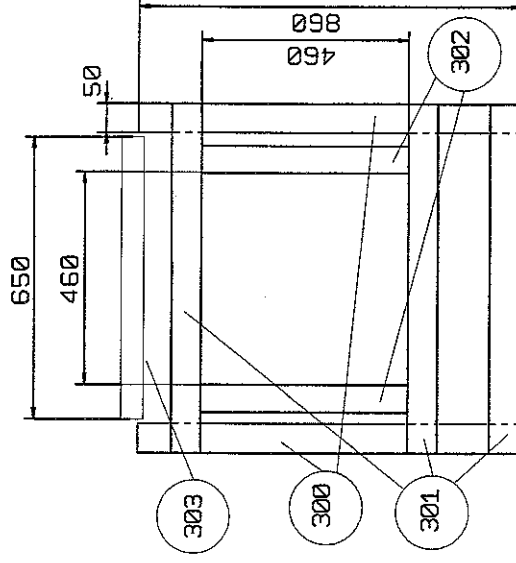
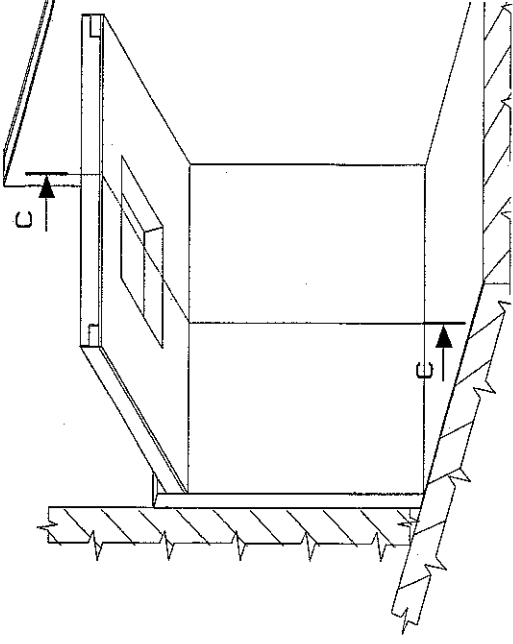
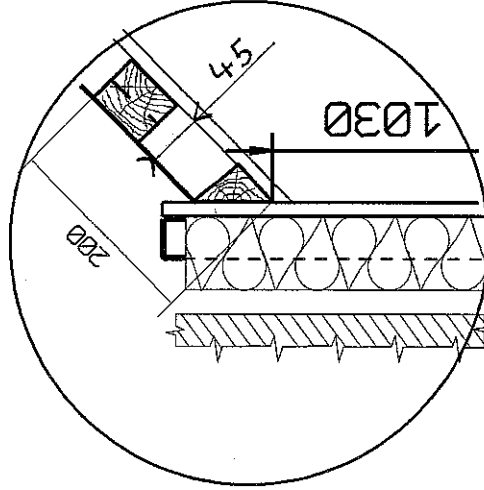


ACADEMIE DE REIMS			
C.A.P.	M.I.T.A.	DUREE	2H00
EPREUVE E.1.1.1	OUVRAGE D'ISOLATION DE PAROIS	COEFFICIENT	8
SESSION 2005	PIED DROIT « B »	ECHELLE	1/5
		FEUILLE	4/6

COUPE C - C



DETAIL DEPART DU RAMPANT



OSSATURE BOIS

Assemblage à mi-bois sur les rampants.

Chevrons de chevêtre assemblés par vis 6 x 60

ACADEMIE DE REIMS		M.I.T.A.	
C.A.P.	OUVRAGE D'ISOLATION DE PAROIS	DUREE	2H00
EPREUVE E.1.1.1	COUPE C + ELEVATION	COEFFICIENT	8
SESSION 2005		ECHELLE	1/10
ANALYSE		FEUILLE	5 / 6

Cocher l'outillage nécessaire à la réalisation de la cloison « A ».

- | | |
|--|---|
| <input type="checkbox"/> Scie égoïne plâtre | <input type="checkbox"/> Cordeau à tracer |
| <input type="checkbox"/> Rabot râpe métallique | <input type="checkbox"/> Brosse |
| <input type="checkbox"/> Equerre | <input type="checkbox"/> Marteau |
| <input type="checkbox"/> Agrafeuse | <input type="checkbox"/> Pointe |
| <input type="checkbox"/> Scie à métaux | <input type="checkbox"/> Marteau piqueur |
| <input type="checkbox"/> Poste à souder | <input type="checkbox"/> Mètre |
| <input type="checkbox"/> Etau | <input type="checkbox"/> Crayon |
| <input type="checkbox"/> Trusquin | <input type="checkbox"/> Tenaille |
| <input type="checkbox"/> Fil a plomb | <input type="checkbox"/> Fourche |
| <input type="checkbox"/> Brosse métallique | <input type="checkbox"/> Cisaille grignoteuse |
| <input type="checkbox"/> Serre joint | <input type="checkbox"/> Visseuse |
| <input type="checkbox"/> niveau | <input type="checkbox"/> Cisaille aviation |
| <input type="checkbox"/> Taloche | <input type="checkbox"/> Pince a sertir |
| <input type="checkbox"/> Papier abrasif | <input type="checkbox"/> Pinceaux |
| <input type="checkbox"/> Pied à coulisse | <input type="checkbox"/> Rallonge électrique |
| <input type="checkbox"/> Escabeau | <input type="checkbox"/> Rouleaux à peindre |
| <input type="checkbox"/> Chaussure de sécurité | <input type="checkbox"/> Scie égoïne bois |
| <input type="checkbox"/> Masse 500g | <input type="checkbox"/> Foret fraisoir |
| <input type="checkbox"/> Bande à joint | <input type="checkbox"/> Tournevis plat |
| <input type="checkbox"/> Enduit bande à joint | <input type="checkbox"/> Platoir |
| <input type="checkbox"/> Cutter | <input type="checkbox"/> Auge ; bac |

ACADEMIE DE REIMS			
C.A.P.	M.I.T.A.	DUREE	2 H 00
EPREUVE E.1.1.1	OUVRAGE D'ISOLATION DE PAROIS	COEFFICIENT	8
SESSION 2005	LISTE D'OUTILLAGE	ECHELLE	
		FEUILLE	6 BIS / 6