

C.A.P.
MONTEUR EN ISOLATION THERMIQUE ET
ACOUSTIQUE

SUJET

Epreuve : E 1-1-2 : Ouvrage d'isolation de parois.

Durée : 16 heures

Coefficient : 8

Le présent sujet comporte 6 pages numérotées.

Toutes les calculatrices de poches y compris les calculatrices programmables et alphanumériques sont autorisées à condition que leur fonctionnement soit autonome et qu'il ne soit pas fait usage d'imprimantes.

N° du candidat :

TRAVAIL DEMANDE

A L'ATELIER :

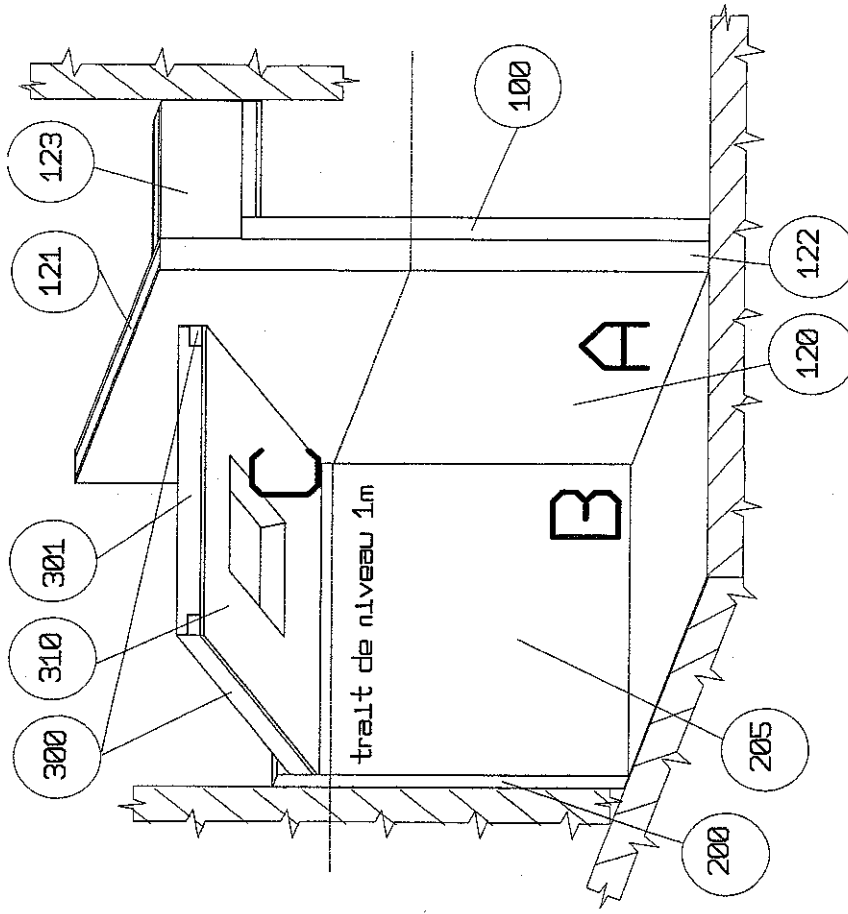
Étudier les plans. 30min

Réaliser l'ouvrage en suivant les plans

Le mode opératoire fourni est à respecter

Répondre aux questions orales posées par les surveillants de l'examen.

Temps prévu : 16h dont 40min d'étude du sujet.



A noter : le trait de niveau est déjà en place a 1m du sol fini.

ACADEMIE DE REIMS			
C.A.P.	M.I.T.A.	DUREE	16h00
EPREUVE E.1.1.2	OUVRAGE D'ISOLATION DE PAROIS	COEFFICIENT	8
SESSION 2005	DESCRIPTIF	ECHELLE	
		FEUILLE	1 / 6

Lors de l'agrandissement d'un logement, une partie des combles est aménagée. La paroi rampante sera isolée thermiquement à l'aide de laine de roche. Les cloisons seront réalisées en doublage placostyl.

Composition des ensembles.

L'ossature « A » est réalisée en doublage « placostyl » revêtu de plaques de plâtre 13mm visées sur l'ossature au moyen de vis TTPC de 25mm. Un jeu de 10mm sera respecté entre le sol et le bas de la plaque.

Le pied droit « B » également en doublage placostyl. Une isolation en laine de roche de 80mm sera appliquée avant le vissage de la plaque.

Le rampant « C » recevant une fenêtre de toit une ossature en sapin traité fongicide sera réalisée et le chevêtre de la fenêtre sera prévu pour une pose future.

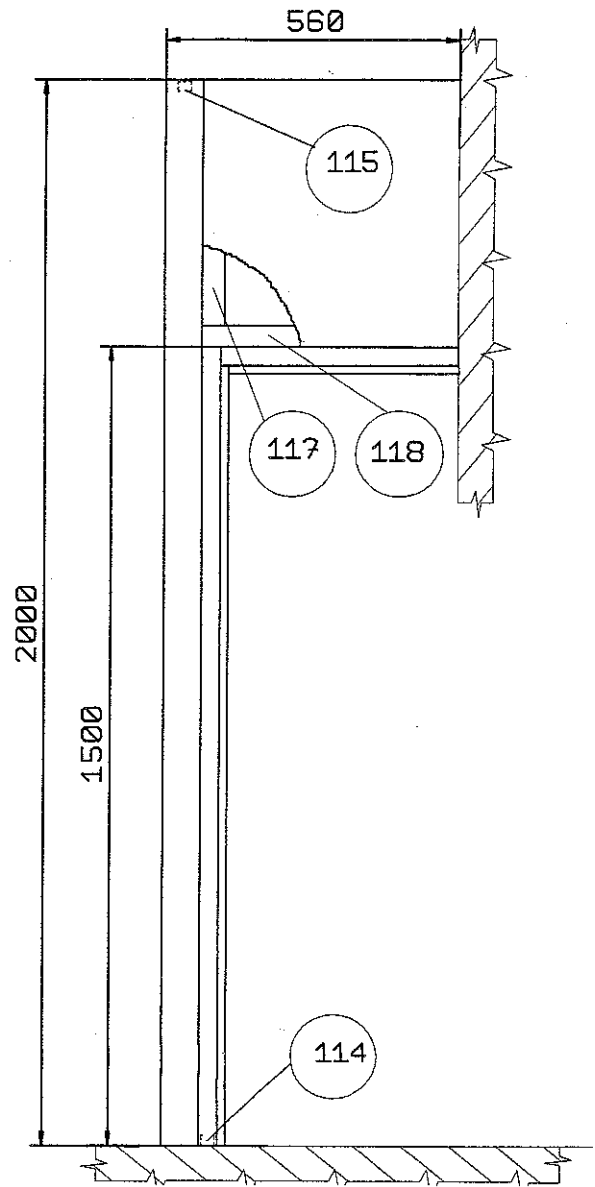
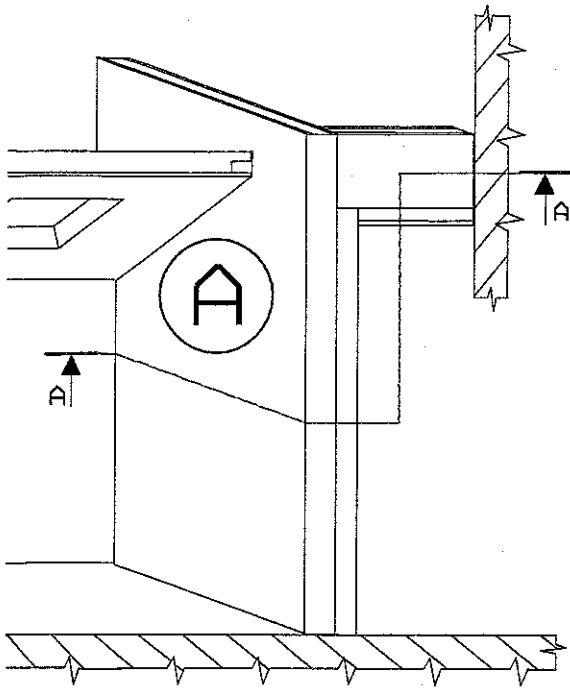
TRAITEMENT DES JOINTS

Les joints entre les plaques ainsi que les angles seront traités avec des bandes souples et de l'enduit.

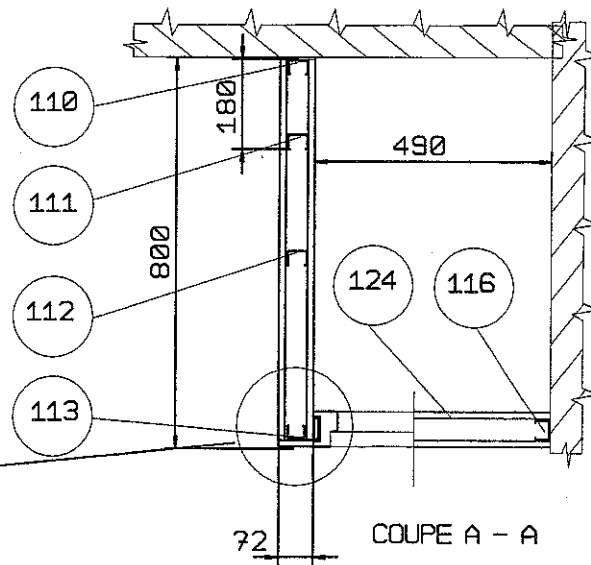
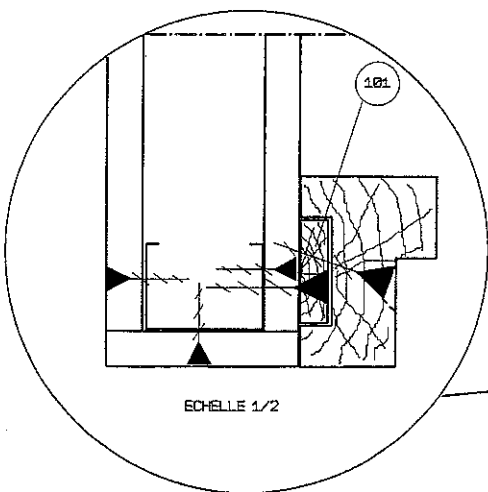
Sous - Ensemble	Repère	Nombre	Désignation	Matière	
C	310	1	Revêtement	BA13	
	303	1	Chevron biais	sapin	
	302	2	Chevrons Chevêtre	sapin	
	301	3	Traversants	Sapin	
	300	2	Rampants	Sapin	
B	206	2	Isolants	Laine roche	
	205	1	Revêtement	BA 13	
	203 - 204	2	Rails R48	Acier	
	200 à 202	3	Montants M48	Acier	
	123 - 124	2	Revêtement	BA 13	
A	122	1	Revêtement façade	BA 13	
	120 - 121	2	Revêtement	BA 13	
	118 - 119	2	Rails R48	Acier	
	116 - 117	2	Montants R48	Acier	
	114 - 115	2	Rails R48	Acier	
	110 à 113	4	Montants M48	Acier	
	101	1	Tasseaux fixation	Sapin	
	100	1	huisserie	Sapin	
	NOMENCLATURE				

ACADEMIE DE REIMS			
C.A.P.	M.I.T.A.	DUREE	16h00
EPREUVE E.1.1.2	OUVRAGE D'ISOLATION DE PAROIS	COEFFICIENT	8
SESSION 2005	DESCRIPTIF+	ECHELLE	
PRATIQUE	NOMENCLATURE	FEUILLE	2 / 6

PERSPECTIVE

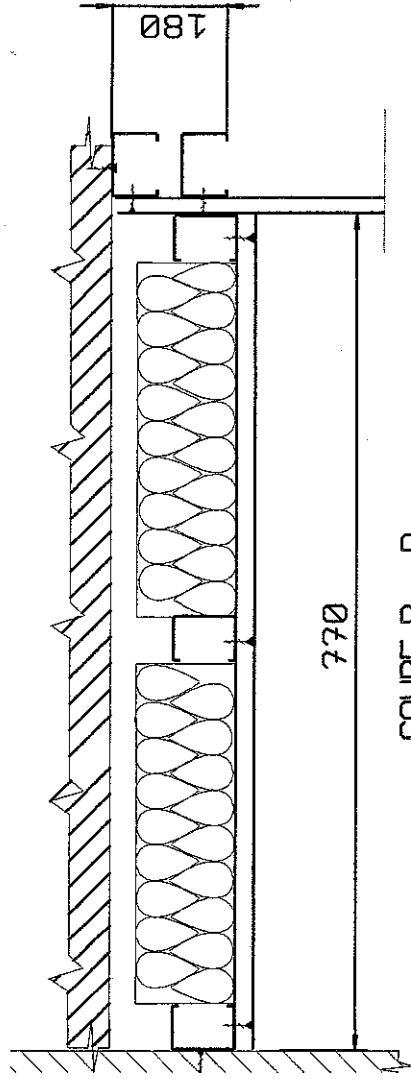
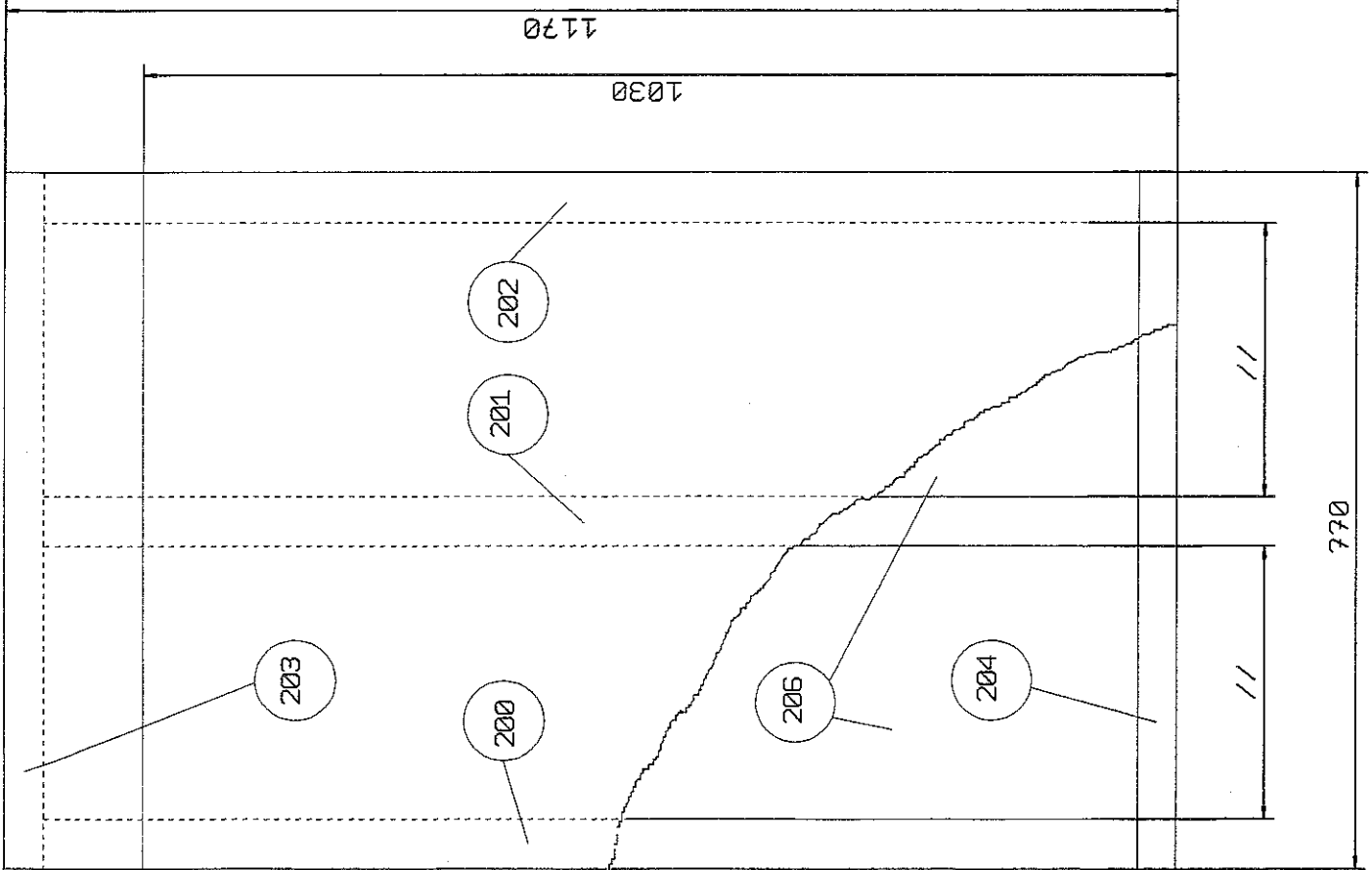
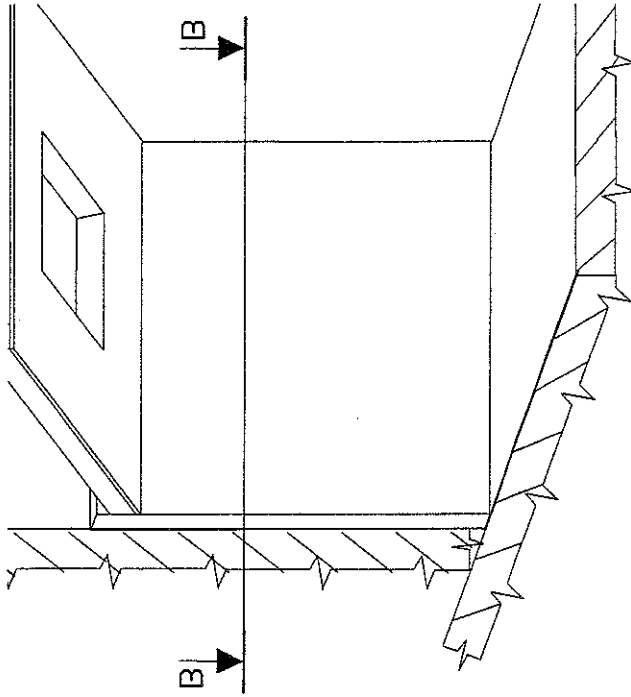


Détail de la fixation de l'huissierie avec la cloison



ACADEMIE DE REIMS			
C.A.P.	M.I.T.A.	DUREE	16h00
EPREUVE E.1.1.2	OUVRAGE D'ISOLATION DE PAROIS	COEFFICIENT	8
SESSION 2005	CLOISON « A »	ECHELLE	
PRATIQUE		FEUILLE	3 / 6

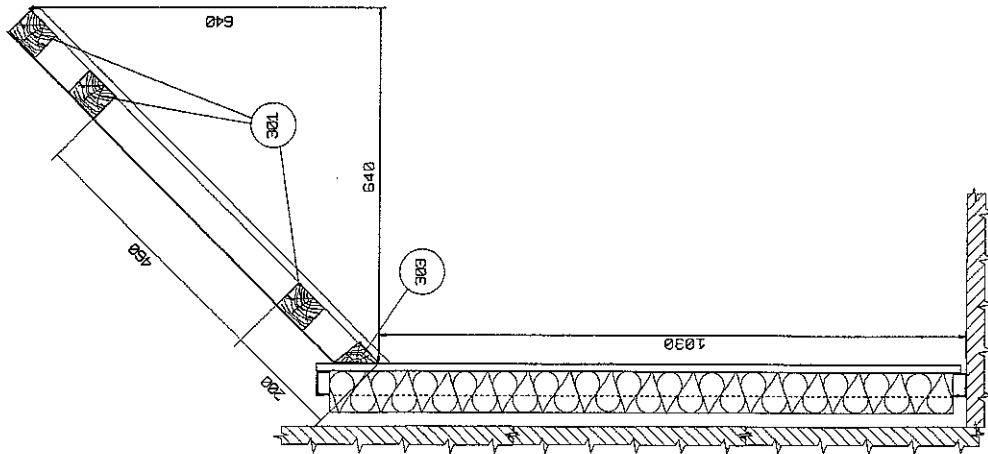
Perspective



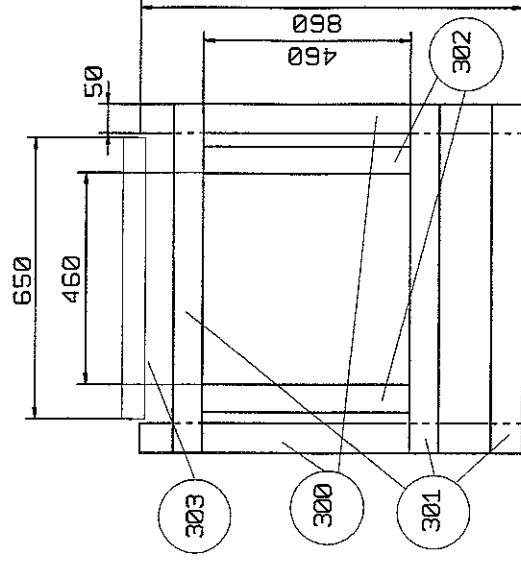
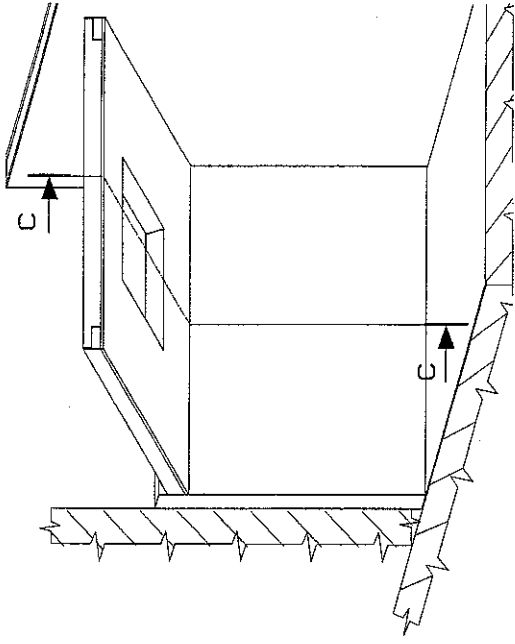
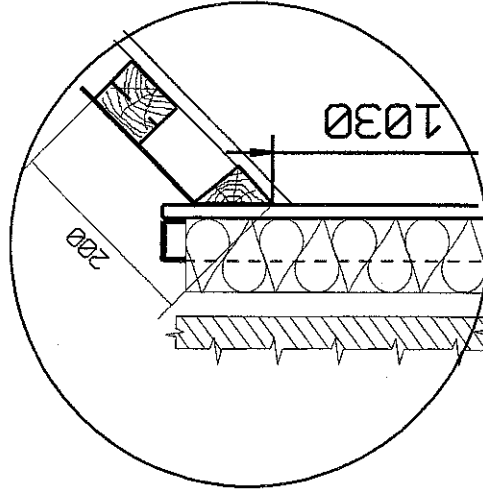
MIPE R - R

ACADEMIE DE REIMS			
C.A.P.	M.I.T.A.	DUREE	16H00
EPREUVE E.1.1.2	OUVRAGE D'ISOLATION DE PAROIS	COEFFICIENT	8
SESSION 2005	PIED DROIT « B »	ECHELLE	1/5
PRATIQUE		FEUILLE	4 / 6

COUPE C - C



DETAIL DEPART DU RAMPANT



OSSATURE BOIS

Assemblage à mi-bois sur les rampants.

Chevrons de chevêtre assemblés par vis 6 x 60

ACADEMIE DE REIMS		DUREE	16H00
C.A.P.	M.I.T.A.	COEFFICIENT	8
EPREUVE E.1.1.2	OUVRAGE D'ISOLATION DE PAROIS	ECHELLE	1/10
SESSION 2005	COUPE C + ELEVATION	FEUILLE	5 / 6
PRATIQUE			

MODE OPERATOIRE

Repère Ph	Sph	Désignation	Renseignements techniques
10		REALISER L'OSSATURE DE LA CLOISON « A »	
1		Tracer au sol et sur les murs l'implantation des rails.	
2		Couper de longueur les rails.	
3		Fixer les rails.	
4		Couper les plaques aux dimensions (interne et externe)	
5		Présenter et fixer les plaques	
20		REALISER L'IMPOSTE	
1		Tracer l'implantation des montants sur les murs. (a partir de 1,50m du sol)	
2		Mettre en place et fixer l'ossature métallique.	
3		Couper la plaque aux dimensions	
4		Ajuster la plaque.	
5		Fixer la plaque	
30		POSE DE L'HUISSERIE	
1		Ajuster l'hubriserie dans la baie	
2		Fixer l'hubriserie.	
3		Ajuster et fixer la bague quart de rond.	
40		REALISER LE PIED DROIT « B »	
1		Tracer au sol et sur les murs l'implantation des rails.	
2		Couper les rails de longueur.	
3		Fixer les rails.	
4		Découper et mettre en place l'isolation thermique.	
5		Découper le revêtement aux dimensions.	
6		Présenter et visser la plaque.	

MODE OPERATOIRE

Repère Ph	Sph	Désignation	Renseignements techniques
50		RAMPANT « C »	
1		Tracer et débiter les chevrons.	
2		Réaliser les assemblages mi-bois sur les chevrons de rives.	
3		Visser sur les rives les chevrons entaillés.	
4		Prendre les dimensions des chevrons traversants	
5		Débiter les chevrons	
6		Réaliser les assemblages mi-bois.	
7		Visser les chevrons entre eux.	
8		Découper et mettre en place l'isolation thermique.	
9		Couper la plaque aux dimensions	
10		Ajuster la plaque.	
11		Fixer la plaque	
60		TRAITEMENT DES JOINTS	
1		Coller les bandes à joints.	
2		Enduire les têtes de vis.	
3		(laisser sécher 24h)	
4		Appliquer le revêtement de finition.	

ACADEMIE DE REIMS

C.A.P.	M.I.T.A.	DUREE	16H00
EPREUVE E.1.1.2	OUVRAGE D'ISOLATION DE PAROIS	COEFFICIENT	8
SESSION 2005	MODE OPERATOIRE	FEUILLE	6 / 6