

C.A.P.
MONTEUR EN ISOLATION THERMIQUE ET
ACOUSTIQUE

SUJET

Epreuve : E 1-2-1 : Ouvrage d'isolation de tuyauteries.

Durée : 2 heures

Coefficient : 8

Le présent sujet comporte 4 pages numérotées.

Le dossier sera récupéré en fin de l'épreuve écrite.

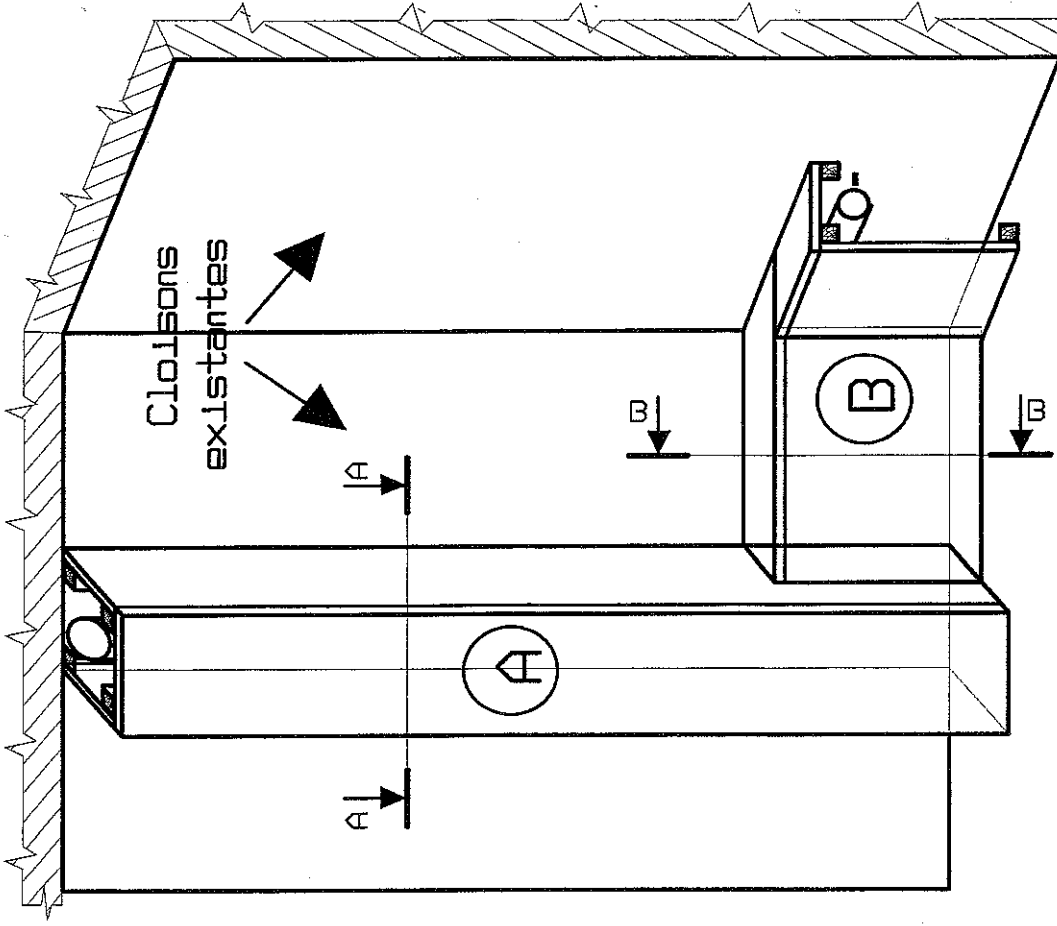
Toutes les calculatrices de poches y compris les calculatrices programmables et alphanumériques sont autorisées à condition que leur fonctionnement soit autonome et qu'il ne soit pas fait usage d'imprimantes.

N° du candidat :

TRAVAIL DEMANDE

Analyse de dossier :

- Temps prévu : 2 H.
- Etudier les plans de l'ouvrage.
- Réaliser le mode opératoire de l'ouvrage.
- Réaliser la fiche de débit.



ACADEMIE DE REIMS			
C.A.P.	M.I.T.A	DUREE	2h00
EPREUVE E.1.2.1	ANALYSE DE DOSSIER	COEFFICIENT	8
SESSION 2005	PERSPECTIVE	ECHELLE	1/10 ^{ème}
ANALYSE		FEUILLE	1 / 4

Vous devez réaliser un coffrage sur une partie d'un circuit de chauffage. Ce circuit sera isolé thermiquement par un revêtement en panneau de fibres isolantes disposées à l'intérieur.

Constitution du coffrage :

En contreplaqué de 15mm

Les liaisons sur les murs s'effectuent à l'aide de tasseaux en sapin de section 30 x 30.

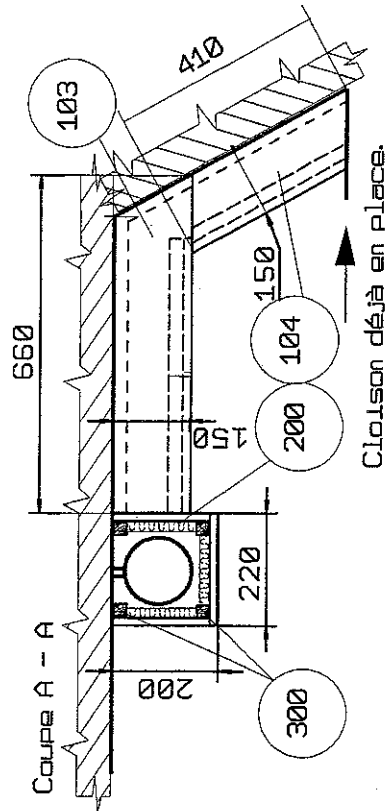
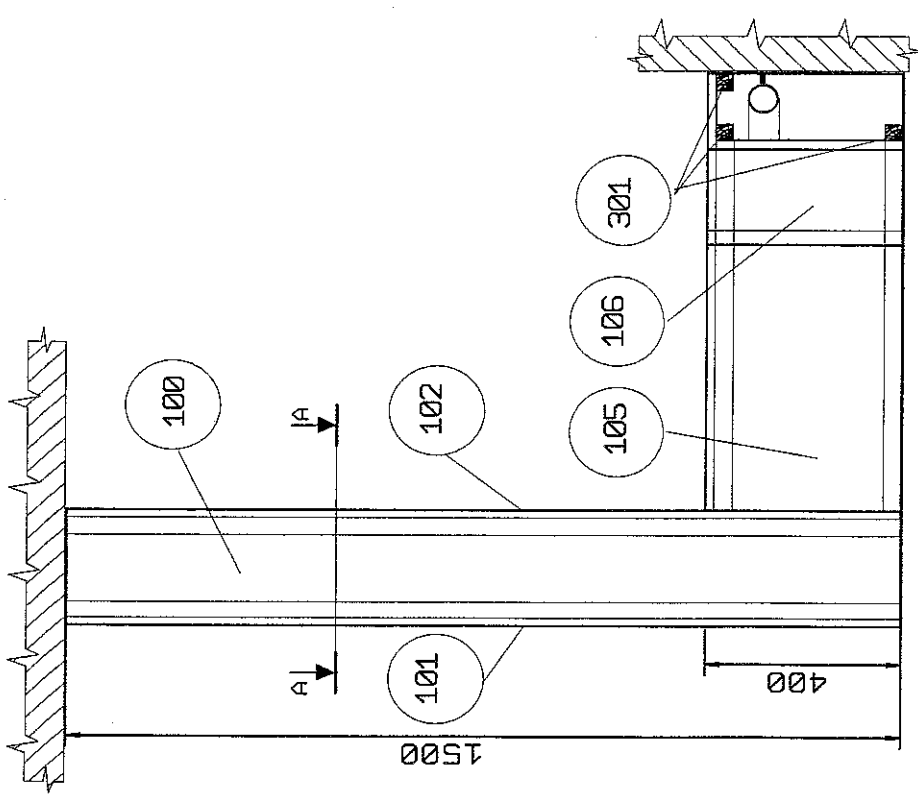
La liaison entre panneaux par vissage et non collée pour permettre le démontage et l'accès aux tuyaux.

L'isolation est assurée par des panneaux de fibres isolantes de 20mm d'épaisseur.

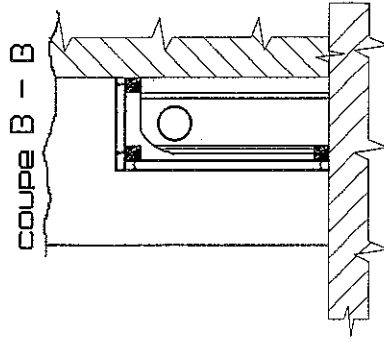
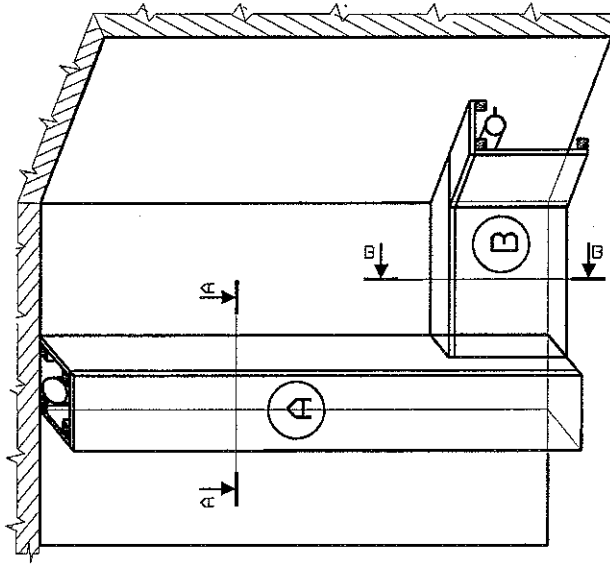
ACADEMIE DE REIMS				
C.A.P.	M.I.T.A.	DUREE	2h00	
EPREUVE E. 1.2.1	OUVRAGE D'ISOLATION DE TUYAUTERIES	COEFFICIENT	8	
SESSION 2005	DESCRIPTIF	ECHELLE		
ANALYSE		FEUILLE	2 / 4	

Sous-Ensemble	Repère	Nombre	Désignation	Matière
A	200		Isolant	Fibres
B	301	4	Tasseaux fixation	Sapin
B	105-106	2	Panneaux frontaux	CP
B	103-104	2	Panneaux supérieurs	CP
A	300	4	Tasseaux Fixation	Sapin
A	101-102	2	Panneaux coté	CP
A	100	1	Panneau façade	CP

NOMENCLATURE



Perspective



ACADEMIE DE REIMS

C.A.P.	M.I.T.A.	DUREE	2H00
EPREUVE E.1.2.1	OUVRAGE D'ISOLATION DE TUYAUTERIES	COEFFICIENT	8
SESSION 2005	PLAN ELEVATION + COUPES	ECHELLE	1/10 ^{ème}
ANALYSE		FEUILLE	3 / 4

Repère Ph Sph		Désignation	Renseignements techniques

FICHE DE DEBIT

Rep	Nomb.	Désignation	Matière	Dimensions finies			Observations
				Long.	Larg.	Ep.	

ACADEMIE DE REIMS

C.A.P.	M.I.T.A.	DUREE	2H00
EPREUVE E.1.2.1	OUVRAGE D'ISOLATION DE TUYAUTERIES	COEFFICIENT	8
SESSION 2005	MODE OPERATOIRE	ECHELLE 1/10 ^{ème}	
ANALYSE	ET FICHE DEBIT	FEUILLE	4 / 4