

C.A.P.
MONTEUR EN ISOLATION THERMIQUE ET
ACOUSTIQUE

SUJET

Epreuve : E 1-2-2 : Ouvrage d'isolation de tuyauteries.

Durée : 8heures

Coefficient : 8

Le présent sujet comporte 4 pages numérotées.

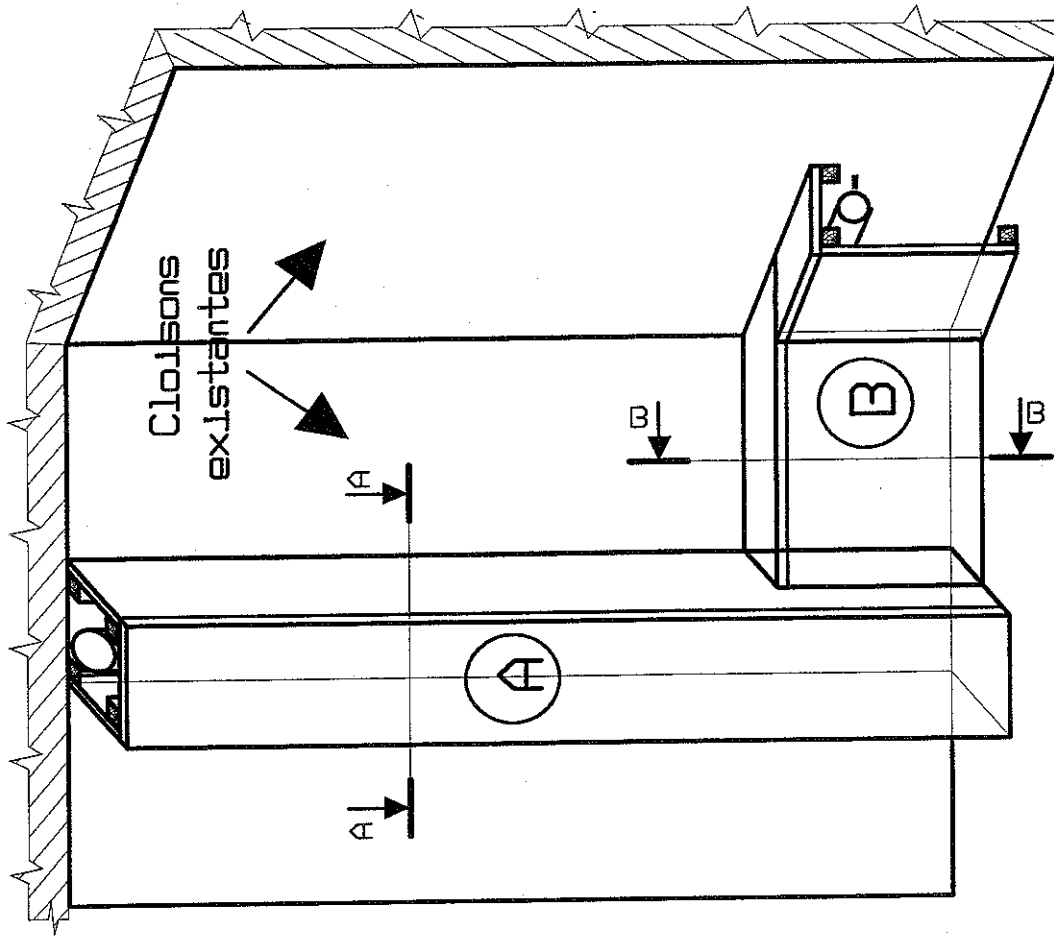
Toutes les calculatrices de poches y compris les calculatrices programmables et alphanumériques sont autorisées à condition que leur fonctionnement soit autonome et qu'il ne soit pas fait usage d'imprimantes.

N° du candidat :

TRAVAIL DEMANDE

Sur le chantier :

- Temps prévu : 8h00 dont 20min d'étude du dossier.
- Etudier les plans de l'ouvrage et le mode opératoire fourni (20min)
- Réaliser l'ouvrage en suivant les plans.
- Répondre aux questions orales posées par les surveillants de l'examen.



ACADEMIE DE REIMS			
C.A.P.	M.I.T.A.	DUREE	8h00
EPREUVE E.1.2.2	OUVRAGE D'ISOLATION DE TUYAUTERIES	COEFFICIENT	8
SESSION 2005	PERSPECTIVE	ECHELLE	
PRATIQUE		FEUILLE	1 / 4

Vous devez réaliser un coffrage sur une partie d'un circuit de chauffage. Ce circuit sera isolé thermiquement par un revêtement en panneau de fibres isolantes disposées à l'intérieur.

Constitution du coffrage :

En contreplaqué de 15mm

Les liaisons sur les murs s'effectuent à l'aide de tasseaux en sapin de section 30 x 30.

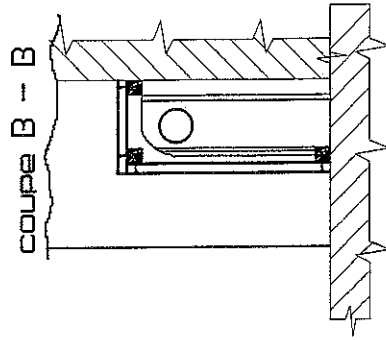
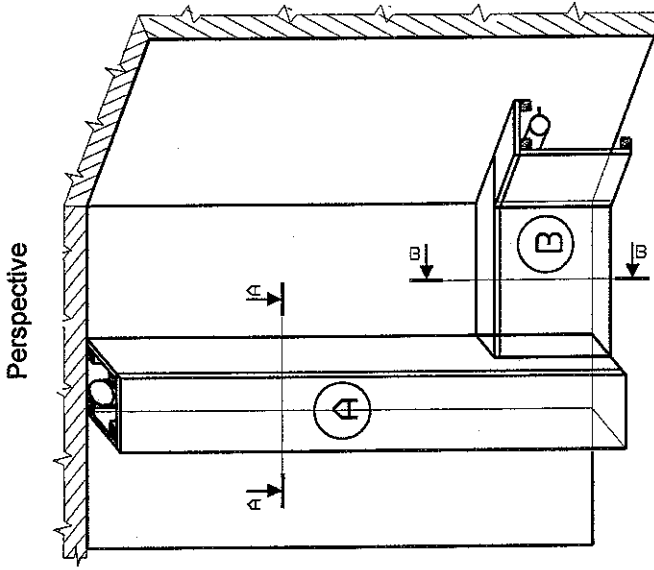
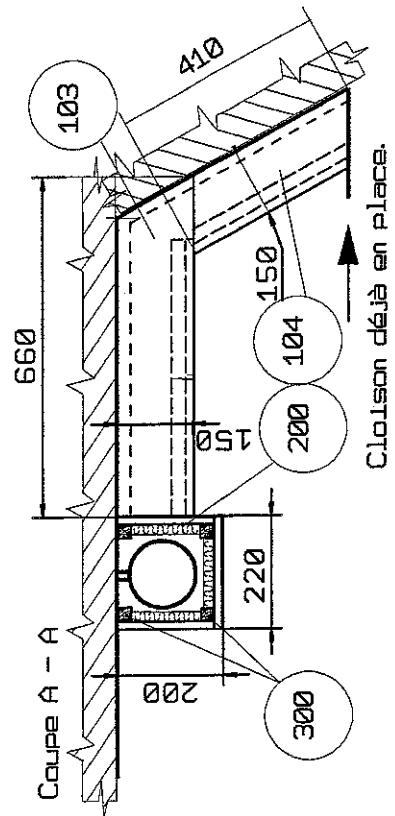
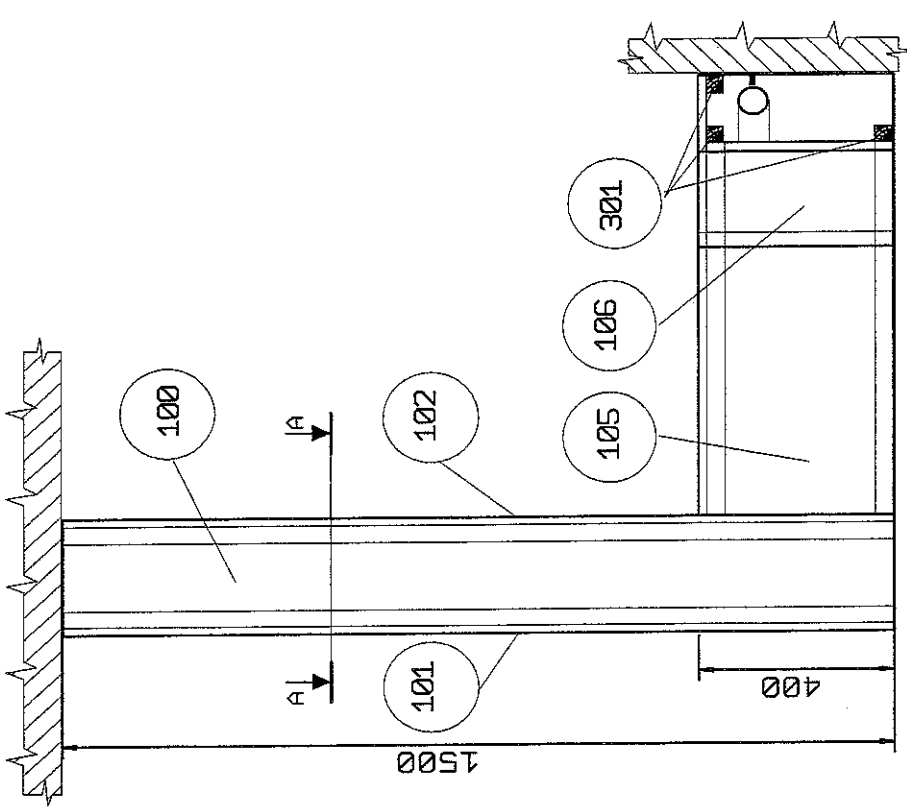
La liaison entre panneaux par vissage et non collée pour permettre le démontage et l'accès aux tuyaux.

L'isolation est assurée par des panneaux de fibres isolantes de 20mm d'épaisseur.

A	200			Isolant		Fibres	
B	301		4	Tasseaux fixation		Sapin	
B	105-106		2	Panneaux frontaux		CP	
B	103-104		2	Panneaux supérieurs		CP	
A	300		4	Tasseaux Fixation		Sapin	
A	101-102		2	Panneaux cotés		CP	
A	100		1	Panneau façade		CP	
Sous – Ensemble	Repère	Nombre	Désignation		Matériau		

NOMENCLATURE

ACADEMIE DE REIMS			
C.A.P.	M.I.T.A.	DUREE	8h00
EPREUVE E.1.2.2	OUVRAGE D'ISOLATION DE TUYAUTERIES	COEFFICIENT	8
SESSION 2005	DESCRIPTIF	ECHELLE	
PRATIQUE		FEUILLE	2 / 4



ACADEMIE DE REIMS

C.A.P.	M.I.T.A.	DUREE	8H00
EPREUVE E.1.2.2	OUVRAGE D'ISOLATION DE TUYAUTERIES	COEFFICIENT	8
SESSION 2005	PLAN ELEVATION + COUPES	ECHELLE	1/10 ^{ème}
PRATIQUE		FEUILLE	3 / 4

Repère		. Désignation	Renseignements techniques
Ph	Sph		
		MODULE A	
		Traçage des tasseaux du mur.	
		Mise à longueur tasseaux .	Avant - arrière
		Fixation des tasseaux de mur.	Vis VBA 4 x 45
		Mise en place des tasseaux de façade sur les px de coté.	Vis VBA 4 x 40
		Présentation et traçage du tuyau latéral .	
		Découper panneau cote tuyau latéral.	Scie sauteuse
		Trainage et vissage panneaux de coté.	Vis VBA 4 x 40 ; ref 101
		Débit panneaux isolation de fibre.	scie
		fixation isolant.	Faces latérales
		Débiter et ajuster panneau de façade.	Ref : 100
		Mise en place isolant.	frontal
		Vissage panneau de façade.	Vis VBA 4 x 40
		MODULE B	
		Implantation des tasseaux latéraux.	Vis VBA 4 x 45
		débiter et ajustage panneau supérieur.	Ref : 103 fausse équerre
		Débiter et fixer tasseau supérieur.	
		Vissage du panneau.	Ref : 103
		Débiter et ajustage panneau supérieur.	Ref : 104 fausse équerre
		Débiter et fixer tasseau supérieur.	
		Vissage du panneau.	Ref : 104
		Débiter et ajuster panneaux façade.	Ref : 105 et 106
		Visser panneaux.	Vis VBA 4 x 40
		Ponçage et cassage des arêtes .	Grain 80 - 100

ACADEMIE DE REIMS			
C.A.P.	M.I.T.A.	DUREE	8H00
EPREUVE E.1.2.2	OUVRAGE D'ISOLATION DE TUYAUTERIES	COEFFICIENT	8
SESSION 2005	MODE OPERATOIRE	ECHELLE	
PRATIQUE		FEUILLE	4 / 4