

SESSION 2005
Certificat d'Aptitude Professionnelle
INSTALLATEUR SANITAIRE

EPREUVE EP.2

Réalisation d'ouvrages courants
Durée : 14h00 - Coefficient : 8

SUJET

<i>BAREME DE CORRECTION N° Candidat :</i>	
Postes de notation	Notes
Respect des règles d'hygiène et de Sécurité *	/ 10
Cotes : 850, 100, 700, 650, 990	/ 20
Lave mains : Fixations - Niveau	/ 20
FAÇONNAGE DU TUBE CUIVRE CHANGEMENTS DE DIRECTION	
Cintrages concentriques à chaud au sable	/ 10
Cintrages à 90 °	/ 10
« Chapeaux de gendarme »	/ 10
FAÇONNAGE DU TUBE CUIVRE DERIVATIONS	
Piquage bord relevé	/ 10
ASSEMBLAGE DU TUBE CUIVRE	
Soudure étain	/ 10
Brasure phosphore	/ 10
ASSEMBLAGE DU TUBE PVC	
Coupe – Assemblage - pente	/ 20
ASPECT GENERAL DE L'OUVRAGE	
Alignement – Equerrage – Finition	/ 40
Etanchéité totale *	/ 30
TOTAL	/ 200
<i>Note</i>	<i>/ 20</i>

* Correction en cours d'épreuve

Inter académique groupement EST	Session 2005	SUJET
C.A.P. "INSTALLATEUR SANITAIRE "		
EPREUVE : EP2 – Réalisation d'ouvrages courants	Coeff. : 8	Durée : 14 H S 1/3

MISE EN SITUATION

RACCORDEMENT SANITAIRE D'UN STUDIO

Raccordement sanitaire d'un studio

Contexte :

Vous devez réaliser la pose et le raccordement d'appareils sanitaires équipant un studio

On donne :

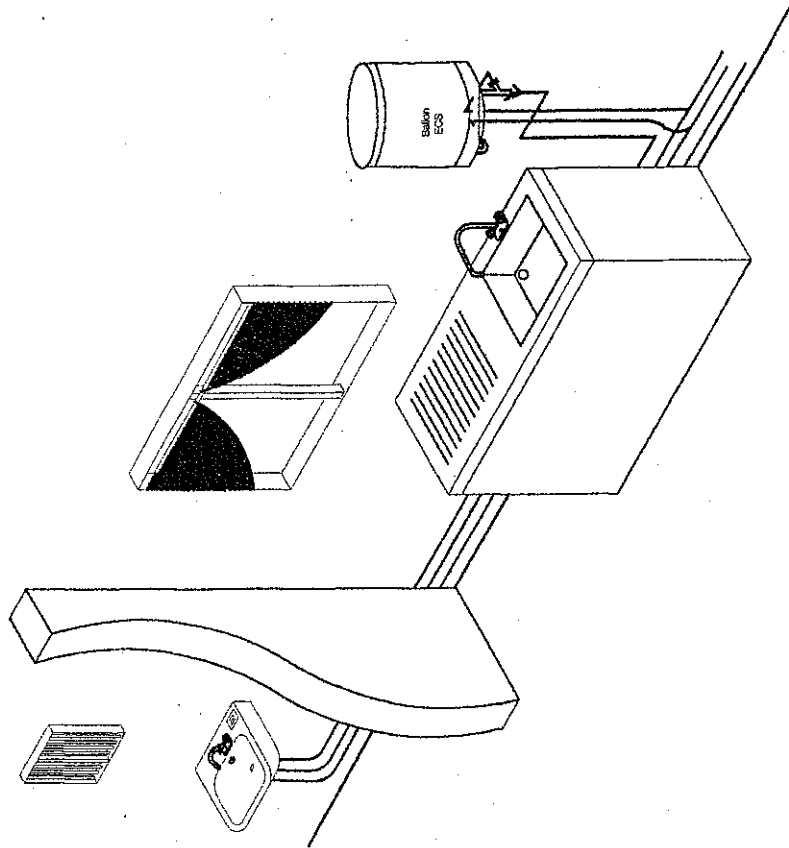
- Le barème de correction de l'ouvrage
- Le schéma de l'installation en vue isométrique
- La matière d'œuvre nécessaire pour la réalisation de l'ouvrage
- Un support pour fixer les colliers (cabine ou panneau)
- Un lavabo équipé : Robinetterie avec flexibles + bonde de vidage + fixations adaptées

On demande :

- De réaliser l'ouvrage dans le temps imparti
- De fixer le lavabo sur le support vertical
- De braser à l'étain les douilles à collet de $\varnothing 16 - 1/2 - 14$
- De réaliser le centrage concentrique à chaud au sable
- De braser au cuivre/phosphore tous les piquages et raccords à souder
- De raccorder le robinet mélangeur ainsi que le siphon du lavabo ou lave mains
- De bouchonner les tuyauteries de l'évier et du chauffe eau pour la mise en eau
- De raccorder la nourrice fournie par le centre d'examen
- De ne pas coller les raccords PVC
- Le respect des consignes de sécurité individuelles et collectives
- Une mise en pression de l'ouvrage (si fuite ? réparation possible dans le temps imparti)

On exige :

- Le respect des consignes orales ou écrites
- Le respect des cotes avec astérisque (*) (tolérance de 3 mm)
- Une qualité d'exécution de l'ouvrage, conforme aux règles de l'art
- Un nettoyage de l'ouvrage et du lieu de travail
- De faire constater par un surveillant l'étanchéité de l'ouvrage pendant le temps imparti



- ① Tube cuivre ϕ 12x1
- ② Tube cuivre ϕ 14x1
- ③ Tube cuivre ϕ 16x1
- ④ P.V.C ϕ 40x3.2
- ⑤ P.V.C ϕ 32x3.2
- Ⓐ Lavabo ou lave mains équipé de mélangeur ou refroidisseur avec flexibles + écrous F ϕ 3/8
- Ⓑ Manchon droit à souder (243 G) ϕ 12 F - 3/8 M
- Ⓒ Ecrrou à collet ϕ 1/2 - 14 + bouchon ϕ 1/2 M
- Ⓓ Ecrrou à collet ϕ 3/4 - 16 + bouchon ϕ 3/4 M
- Ⓔ Douille à souder ϕ 16 + écrou à collet ϕ 1/2
- Ⓕ Nourrice fournie par le centre d'examen et posée par le candidat

N.B. : Les façonnages non précisés et la pause des colliers sont laissés à l'initiative du candidat.

