

SESSION 2005

**C.A.P.
CONSTRUCTEUR D'OUVRAGES
DU BATIMENT**

En aluminium, verre et matériaux de synthèse

EPREUVE EP 2

Fabrication d'un ouvrage simple

Durée : 14 heures - Coefficient : 8

DOSSIER SUJET

Ce Dossier contient les documents suivants:

- DS 1/5 : Page de garde
- DS 2/5 : Barème de correction en cours d'épreuve et barème de correction final
- DS 3/5 : Travail demandé et vue d'ensemble
- DS 4/5 : Coupes verticale et horizontale
- DS 5/5 : Débits des verres

Groupement inter académique Est	Session 2005	SUJET
C.A.P. CONSTRUCTEUR D'OUVRAGES DU BATIMENT En aluminium, verre et matériaux de synthèse		DS 1 / 5
Épreuve : EP 2 - Fabrication d'un ouvrage simple	Durée : 14 h	Coef. 8

BAREME DE CORRECTION EN COURS D'EPREUVE

N° du candidat:

Tenue de travail et respect des règles de sécurité:
Tenue de travail réglementaire /05
Règles de sécurité respectées

Sécurité pendant l'utilisation des machines: /05

Organisation du poste de travail: /05

Remise à l'état initial des différents postes de travail: /05

TOTAL:	/20
---------------	------------

BAREME DE CORRECTION

N° du candidat:

Respect des dimensions:
Hauteur /05
Largeur /05
sous total: /10

Coupes du cadre et des coulisses: /10

Montage du fond: /05

Faconnage des verres: /20

Percage du verre:
Respect des cotes /05
Percage du Ø 22 /05
Percage du Ø 8 /15
sous total: /15

Collage des tuques: /10

Pose des feutres et lances: /05

Finition de l'ouvrage répondant aux critères commerciaux: /25
Rayures, taches, écailles, défauts d'affileusement, ...

Report de la note en cours d'épreuve: /20

TOTAL:	/120	NOTE:	/20
---------------	-------------	--------------	------------

VUE D'ENSEMBLE

TRAVAIL DEMANDE

Vous devez réaliser un tableau d'affichage pour une loge d'artiste.

On donne:

- Un poste de travail et un support d'ouvrage
- Plan de fabrication (DS 4/5)
- Un panneau de mélaminé épaisseur 10 mm
- Les profilés aluminium
- 2 glaces claires de 6 mm à recouper

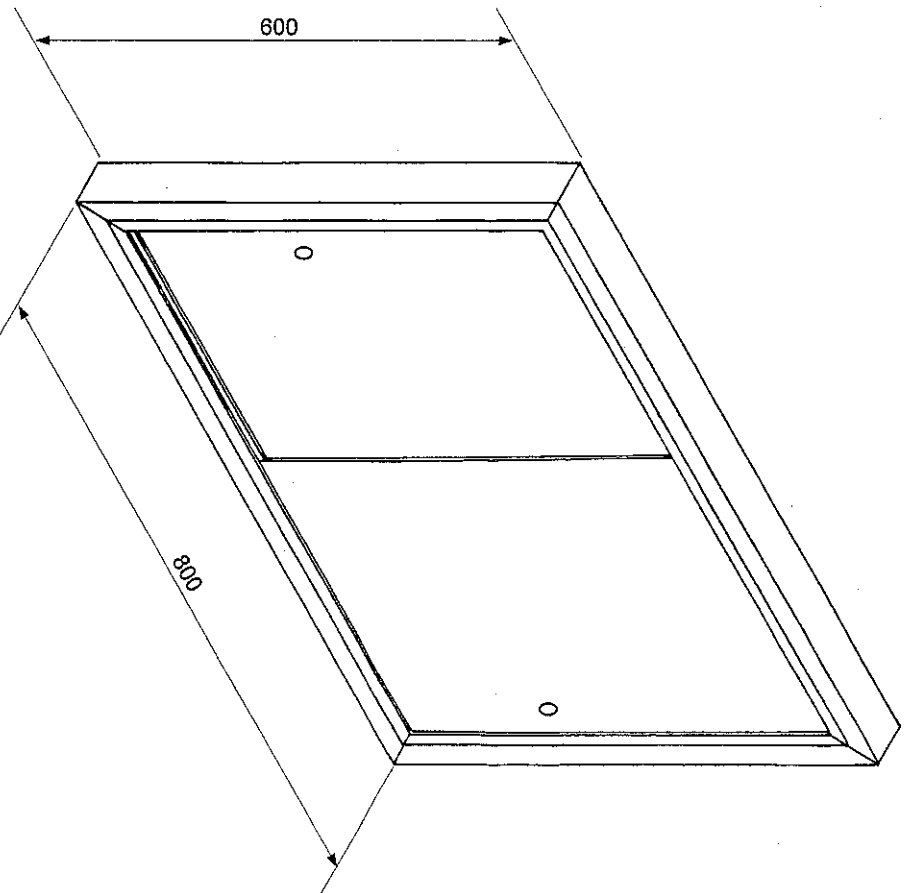
A disposition l'outillage collectif et les machines nécessaires à la réalisation

On demande:

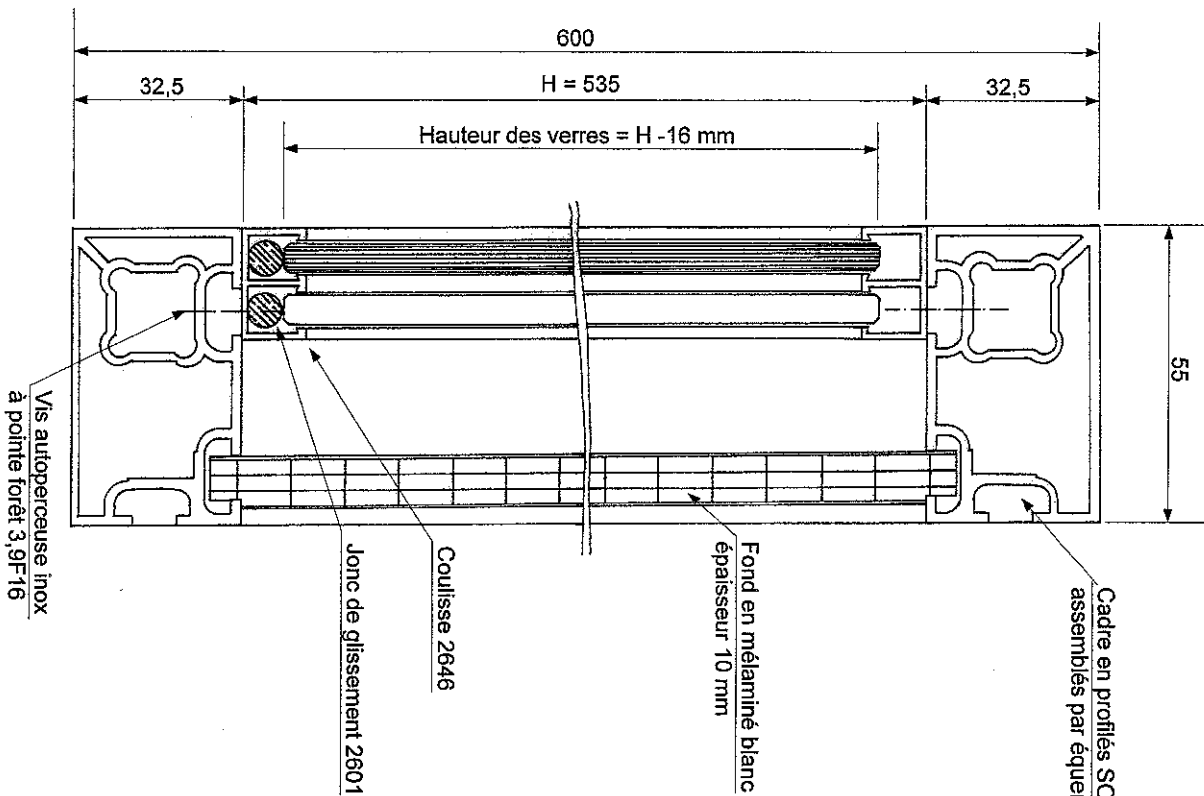
- 1) De réaliser l'ouvrage suivant les documents donnés
 - De débiter les profilés aluminium
 - De réaliser les usinages
 - De mettre en place le panneau de mélaminé
 - D'assembler le tout
 - De débiter les ouvrants
 - De réaliser le façonnage en joints plats polis sur les côtés apparents
 - De réaliser les perçages d'après le DS 5/5
 - De coller les taquets en borosilicate
 - De nettoyer l'ouvrage

On exige:

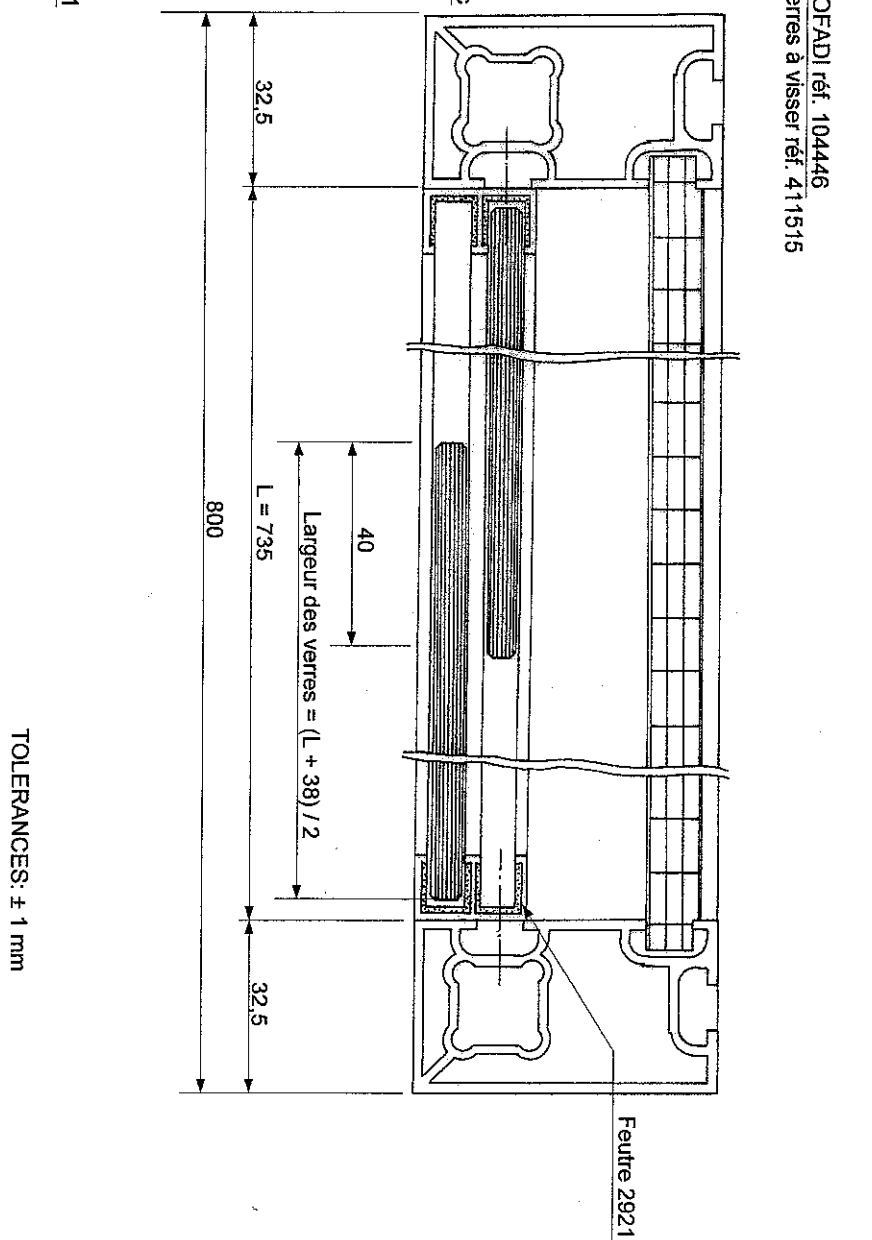
- Le respect des cotes de débit avec une tolérance de +/- 1 mm
- Les trous de fixation des équerres d'assemblage
- Le débit des volumes de verre correspondant aux cotes données
- Un façonnage régulier
- Un perçage exact
- Un collage net
- La finition de l'ouvrage répondant à des critères commerciaux
- La remise à l'état initial des différents postes de travail
- Le respect des règles de sécurité



COUPE VERTICALE



COUPE HORIZONTALE

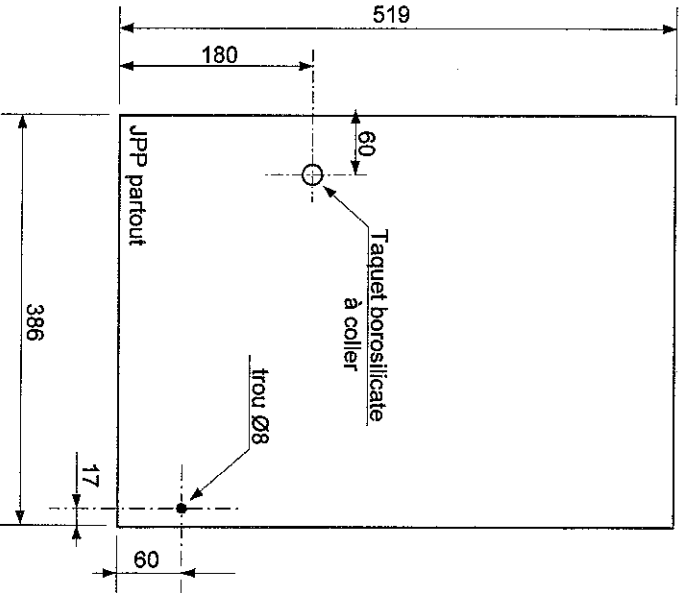


FACONNAGE DES OUVRANTS

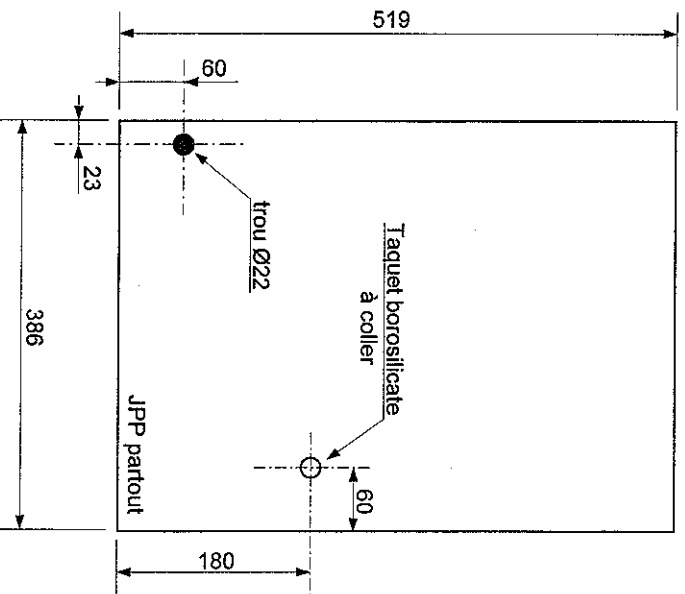
2 Pièces

Echelle 1 : 5

OUVRANT GAUCHE



OUVRANT DROIT



Nota: la serrure ne sera pas posée