

CORRIGE

Ces éléments de correction n'ont qu'une valeur indicative. Ils ne peuvent en aucun cas engager la responsabilité des autorités académiques, chaque jury est souverain.

C A P Charpentier Bois

Session : 2005

Epreuve EP1

CORRIGE

Analyse d'une situation professionnelle

CONTENU

7 DOCUMENTS

CONSIGNES

1/7 *Chemise dossier CORRIGE*

2/7 *Arts appliqués*

3/7 *Dessin de construction*

4/7 *Dessin de construction*

5/7 *Technologie*

6/7 *Technologie*

7/7 *Technologie*

DUREE : 3 heures Coëf.: 4

Groupement Académique EST	Session 2005	Sujet	Secteur A : Industriel
C A P Charpentier bois		Durée : 3 heures	Coëf : 4
		Epreuve EP1 Analyse d'une situation professionnelle	
		CORRIGE	Page : 1 / 7

CORRECTION :

1) A) Toutes les lucarnes sont symétriques.

Les lucarnes C et D sont très ornementées, surchargées de décorations.

En cela, on peut dire qu'elles sont particulièrement élégantes.

A l'inverse, la lucarne A et B sont sobres, dépourvues d'éléments

Décoratifs.

La lucarne D présente une forme très élancée. A l'inverse, la lucarne C semble massive...

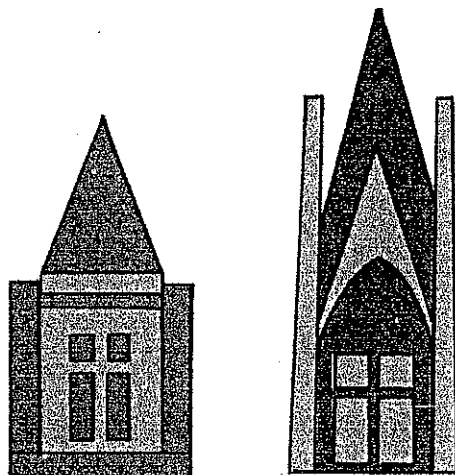
16 points

B) Les croquis devront illustrer les propos du candidat : axe de symétrie, détails d'ornementations...

Vérifier que les croquis sont repassés à l'encre comme l'indique la consigne.

16 points

2)



Attention à la justesse des proportions ! Vérifier aussi que le dessin est repassé à l'encre et que les 2 valeurs de gris ont été apposées avec soin.

20 points

8 points pour le soin général de la copie.

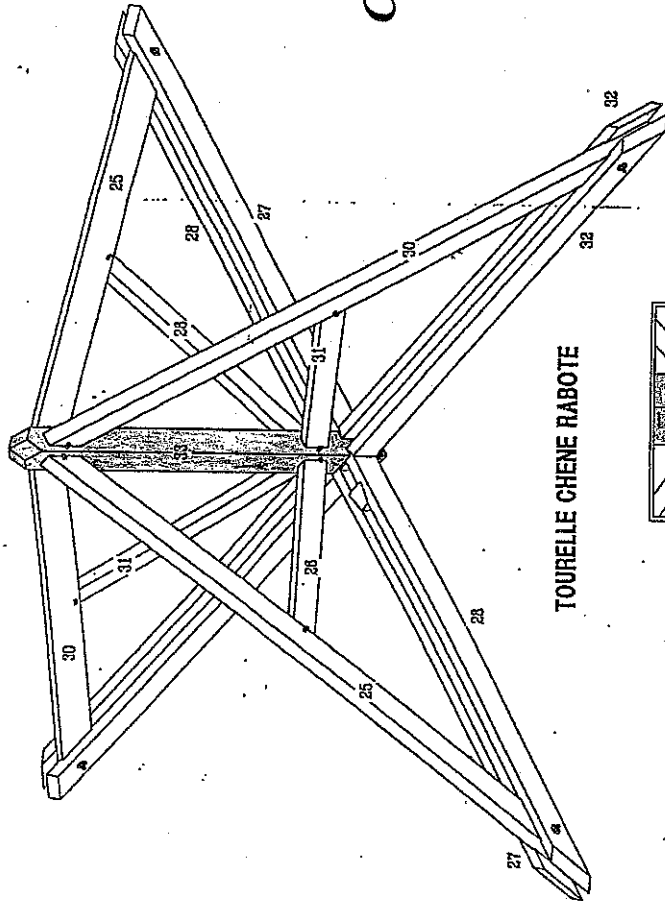
Groupement Académique EST	Session 2005	Sujet	Secteur A : Industriel
C A P Charpentier bois		Durée : 3 heures	Coéf : 4
		Epreuve EP1 Analyse d'une situation professionnelle	
		CORRIGE	Page : 2 / 7

ETUDE sur le POINÇON

Cette deuxième étude porte sur le poinçon de la ferme en pavillon De la tourelle.

PARTIE A : Repérage d'élément

1/ Sur les perspectives ci-dessous, on vous demande de pocher (colorier) au crayon de papier, le poinçon uniquement.



TOURELLE CHENE RABOTE

/10

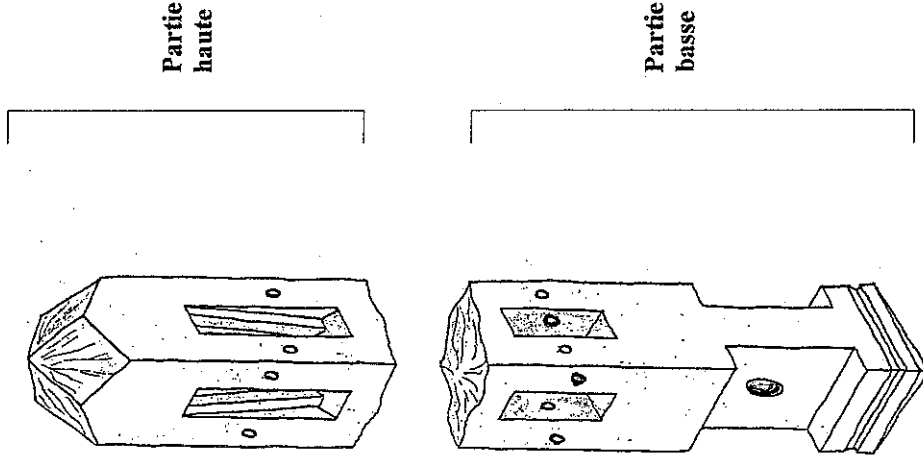
PARTIE B : Tracé à main levée.

On vous demande de compléter à main levée, en gardant les proportions, le poinçon seul. (usiné et avant assemblage).

L'assemblage Arêtier (30) / poinçon (33) est à embrèvement à gorge, assemblé-par chevillage.

L'assemblage contrefiche (31) / poinçon (33) est à tenon mortaise, assemblé par chevillage.

L'assemblage entrain de ferme (32) / poinçon (33) est à moisement simple, assemblé par boulonnage.



Partie haute

Partie basse

/30

CORRECTION

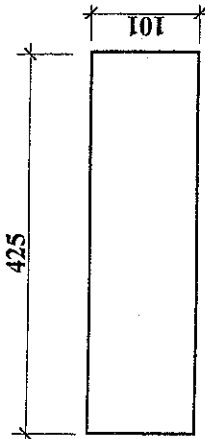
Total: /40

Groupement Académique EST	Session 2005	Sujet		Secteur A : Industriel
C A P Charpentier bois		Durée : 3 heures	Coef : 4	
		Epreuve EP1 Analyse d'une situation professionnelle		
		CORRIGE		Page : 3 / 7

ETUDE sur l'ESCALIER

PARTIE A: L'étude porte sur l'escalier droit qui relie le sous-sol 1 au Rez de chaussée.

- 1/ Sur le schéma ci-dessous retrouver les dimensions correspondant à la volée et à l'embranchement de l'escalier droit (se reporter à la vue en plan du sous-sol 1).



- 2/ Déterminer le nombre de Giron.
Il y a 17 girons /4

- 3/ Déterminer la valeur du Giron.
 $425 / 17 = 25 \text{ cm}$ /2

- 4/ Donner le nombre de hauteur de marche.
Il y a 18 hauteurs de marches /2

- 5/ Donner la différence de niveau entre le sous-sol 1 et le Rez de chaussée en cm.
La différence de niveau est de 3,05 m soit 305 cm /2

- 6/ Déterminer la hauteur de marche.
 $305 / 18 = 16,94 \text{ cm}$ /5

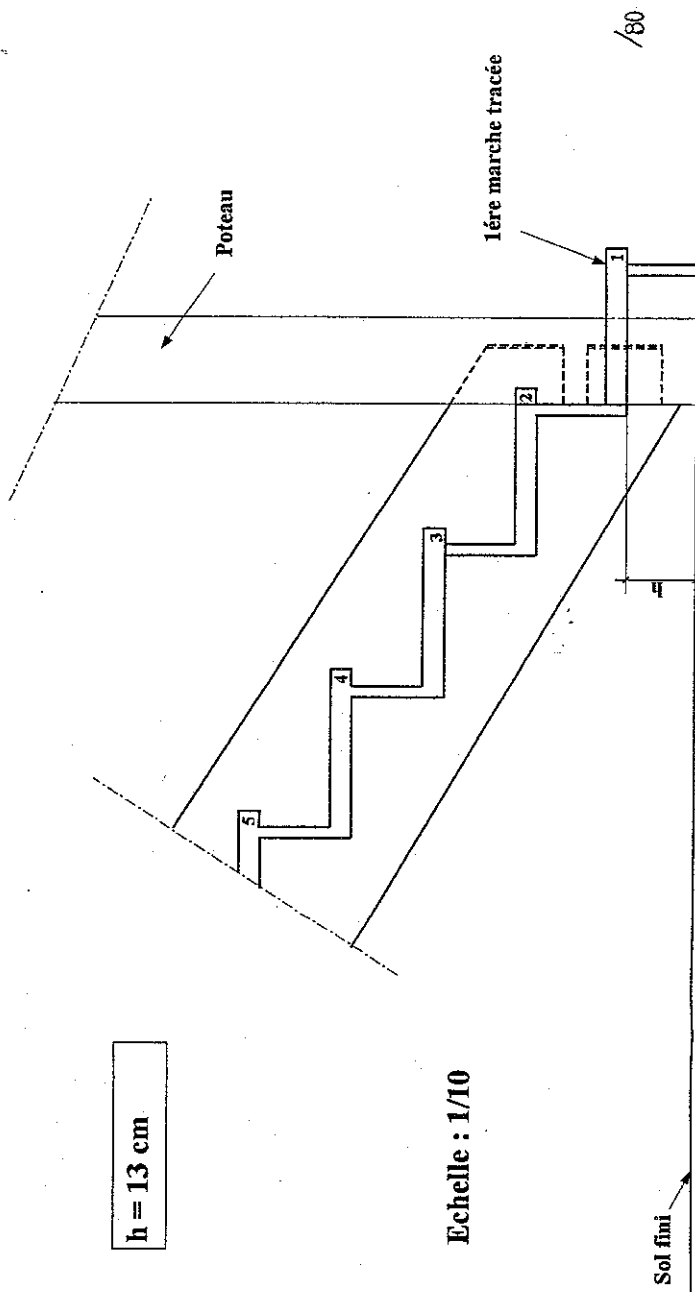
PARTIE B: L'étude porte sur la partie basse de l'escalier qui relie le Rez de chaussée à l'étage.

- 1/ Compléter le tracé du limon en faisant apparaître le défonçage pour les marches et contremarches 2, 3, 4 et 5.
2/ Proposer un assemblage entre le poteau et le limon.
3/ Retrouver la valeur de la côte h.

Données:
Giron : 26 cm
Hauteur de marche : 17 cm
Épaisseur de marche : 4 cm
Nez de marche : 3 cm (la forme est laissée à l'initiative du candidat)
Contre marche : 2 cm

h = 13 cm

Echelle : 1/10



CORRECTION

Total: /100

Groupement Académique EST	Session 2005	Sujet	Secteur A : Industriel
C A P Charpentier bois		Durée : 3 heures	Coef : 4
		Epreuve EP1 Analyse d'une situation professionnelle	
		CORRIGE	Page : 4 / 7

ANALYSE D'UNE SITUATION PROFESSIONNELLE

1°) Pour établir la commande de bois en vue de réaliser la charpente d'une maison d'habitation :
on vous demande de compléter les nomenclatures ci-dessous. (les cases grisées ne sont pas à compléter)
(dossier ressource : pages 7 / 8 et 8 / 8)

a: Nomenclature des fermes F1, FT1a, FT1b, FT2a et FT2b

Repère	Désignation de la pièce	Quantité	Section en cm	Référence ferme
7	Arbalétrier gauche	2	8,5 X 25,5	FT1a et FT1b
8	Arbalétrier	4	8,5 X 25,5	F1, FT1a et FT1b
9	Echantignole	10	8,5 X	F1, FT1a et FT1b
10	Jambe de force	4	8,5 X 20	F1, FT1a et FT1b
12	Blochet	8	7,5 X 20	F1, FT1a et FT1b
13	Entrait retroussé	2	7,5 X 20	F 1
14	Entrait retroussé	4	7,5 X 20	FT1a et FT1b
15	Poinçon	3	16,5 X 16,5	F1, FT1a et FT1b
16	Potelet	4	8,5 X 20	F1, FT1a et FT1b
17	Semelle	4	8,5 X 20	F1, FT1a et FT1b
18	Arbalétrier droit	2	8,5 X 25,5	FT2a et FT2b
19	Arbalétrier gauche	2	8,5 X 25,5	FT2a et FT2b
20	Echantignole	4	8,5 X	FT2a et FT2b
21	Jambe de force	2	8,5 X 20	FT2a et FT2b
22	Blochet	4	7,5 X 20	FT2a et FT2b
23	Entrait retroussé	4	7,5 X 20	FT2a et FT2b
24	Poinçon	2	16,5 X 16,5	FT2a et FT2b

/ 20 pts

b: Nomenclature des pièces passantes

Repère	Désignation de la pièce	Quantité	Section en cm
1	Arbalétrier de jouée	6	8,5 X 25,5
3	Sablère lucarne	6	8 X 16
39	Faitage	1	8,5 X 25,5
43	Sablère (saillie sur pignon)	1	8,5 X 25,5
52	Panne intermédiaire	2	8,5 X 25,5
60	Sablère (tourelle)	4	8 X 16
65	Panne (tourelle)	4	8,5 X 25,5

/ 10 pts

c: Nomenclature de pièces de charpente

Repère	Désignation de la pièce	Quantité	Section en cm
4	Noue	1	8,5 X 25,5
5	Arêfier (tourelle)	4	8,5 X 19
6	Contrefiche arêfier(tourelle)	4	6,5 X 15
66	Lien de faitage	10	6,5 X 15

/ 12 pts

d: Nomenclature de la quincaillerie (sauf pour charpente de la tourelle)

Repère	Désignation de la pièce	Quantité	Références
B2	Boulon + 2 rondelles	31	L : 22cm, O : 16 mm
Ch1	Cheville à tire	40	L : 20cm, O : 16 mm

/ 8 pts

LEVAGE DE LA CHARPENTE

A partir du document 8 / 8 du dossier ressource, on vous demande d'établir le planning du levage des fermes F1, FT1a, FT1b, FT2a et FT2b , avec les faitages 38, 39, 40, 50, 55, 56 et les 10 liens de faitage :

Les éléments à lever sont listés ci-dessous, vous devez les classer pour préparer votre planning de levage

- Faitage 38 et lien de faitage
- Faitage 39 et lien de faitage
- Faitage 40 et liens de faitage
- Faitage 50 et lien de faitage
- Faitage 55 et lien de faitage
- Faitage 56 et liens de faitage
- les Fermes F1, FT1a, FT1b, FT2a et FT2b .

Ne pas prendre en compte pour cette partie de levage :

- les pannes courantes, les sablières, les éléments des lucarnes et de la tourelle

Planning de levage

1 ^{ème} opération:	levage de la ferme F1
2 ^{ème} opération:	levage du faitage 39 avec lien de faitage
3 ^{ème} opération:	levage de la ferme FT1 a
4 ^{ème} opération:	levage du faitage 40 avec liens de faitage
5 ^{ème} opération:	levage de la ferme FT1b "avec lien de faitage"
6 ^{ème} opération:	levage du faitage 38 avec lien de faitage
7 ^{ème} opération:	levage de la ferme FT2 b
8 ^{ème} opération:	levage du faitage 55 avec lien de faitage
9 ^{ème} opération:	levage de la ferme FT2b
10 ^{ème} opération:	levage du faitage 56 avec liens de faitage
11 ^{ème} opération:	levage du faitage 50 avec lien de faitage

Total sur : / 45 pts

Groupement Académique EST	Session 2005	Sujet	Secteur A : Industriel
C A P Charpentier bois		Durée : 3 heures	Coëf : 4
		Epreuve EP1 Analyse d'une situation professionnelle	
		CORRIGE	Page : 5 / 7

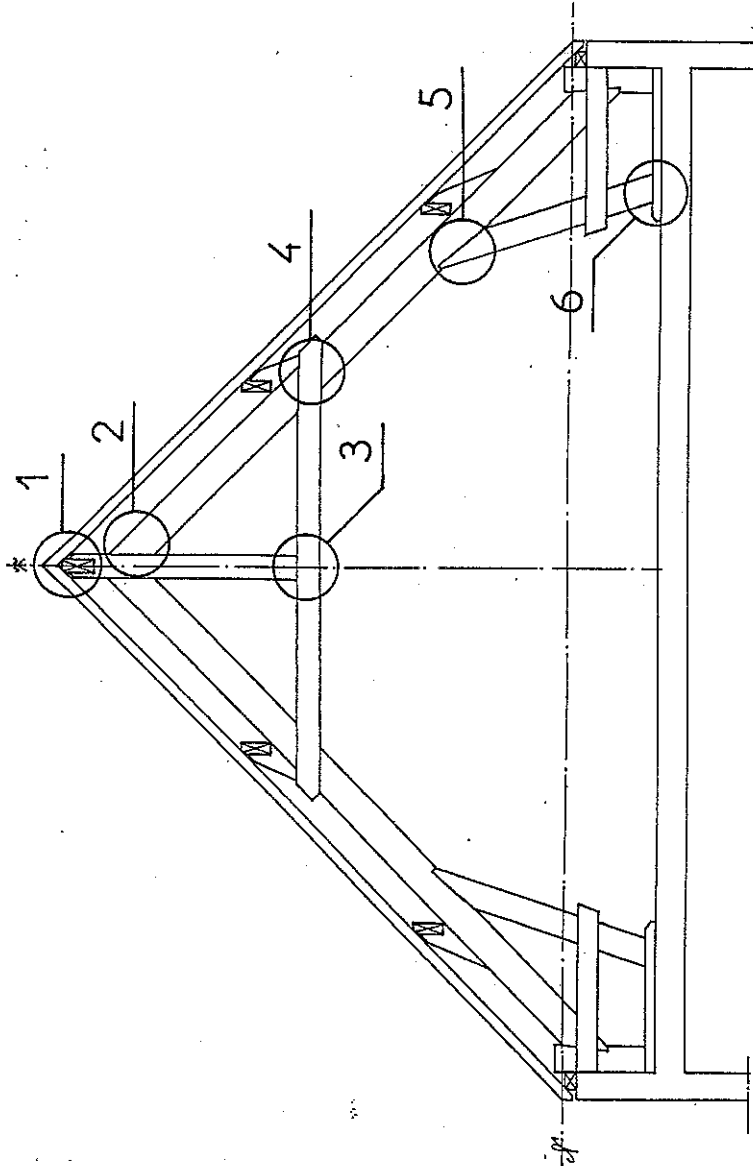
Total sur / 40 pts

Tableau des assemblages à compléter

Nom des pièces assemblées	Norm de l'assemblage avec cotes et nom de l'assemblleur
Assemblage 1 : Faitage - Poinçon	Enfouchement "gargouille" de l'épaisseur du faitage - cotes: $5 + 6,5 + 5 = 16,5$ cm (largeur poinçon) - assemblé par cheville à tire
Assemblage 2 : Poinçon - Arbalétrier	Tenon - mortaise et embrèvement en gorge - tenon 80 mm, mortaise 30 mm et embrèvement 20 mm - assemblé par cheville à tire
Assemblage 3 : Entrait - Poinçon - Entrait	Simple ou double moisement. - cotes: total des moisements = 21 cm - assemblé par 1 boulon, 2 rondelles larges et un écrou
Assemblage 4 : Entrait - Arbalétrier - Entrait	Simple moisement. - cotes: $6,25$ cm + $8,5$ cm + $6,25$ cm = 21 cm - assemblé par 1 boulon, 2 rondelles larges et un écrou
Assemblage 5 : Arbalétrier - Jambe de force	Tenon - mortaise et embrèvement en tête - tenon 80 mm, mortaise 30 mm et embrèvement 20 mm - assemblé par cheville à tire
Assemblage 6 : Jambe de force - Semelle	Tenon - mortaise, cuifet, embrèvement en tête - tenon 80 mm, mortaise 30 mm et embrèvement 20 mm - assemblé par cheville à tire

Total sur / 45 pts

Groupement Académique EST	Session 2005	Sujet	Secteur A : Industriel
C A P Charpentier bois		Durée : 3 heures	Coef : 4
		Epreuve EP1 Analyse d'une situation professionnelle	
		CORRIGE	Page : 6 / 7



ELEVATION DE LA FERME F1

Sur l'épure de la ferme F1 ci-dessus sont entourés six assemblages.

A l'aide des renseignements techniques suivant, vous devez compléter le tableau de droite en précisant :

- le nom des pièces assemblées,
- le nom de l'assemblage en indiquant :
 - les cotes importantes
 - le nom de l'assemblleur

Renseignements techniques

- Pages 7 / 8 et 8 / 8 du dossier ressource
- les nomenclatures de la page 6 / 8 du sujet
- Le total des pièces moisées = 21 cm

