

C.A.P. Charpentier Bois

Session : 2005

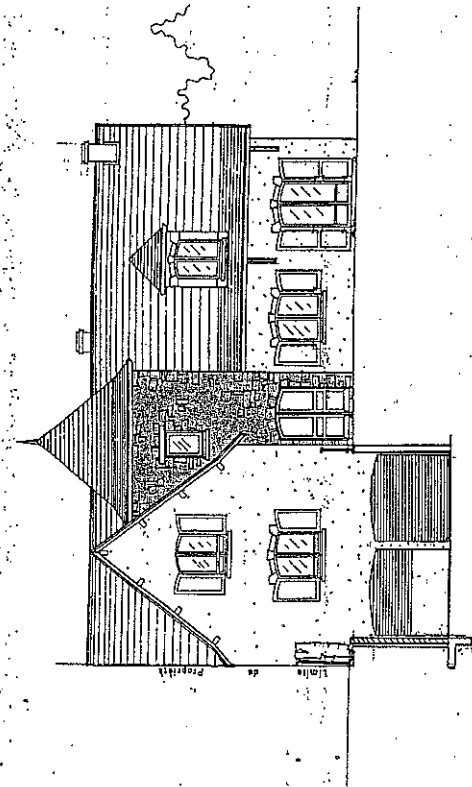
Epreuves EP1

**DOSSIER
RESSOURCE**

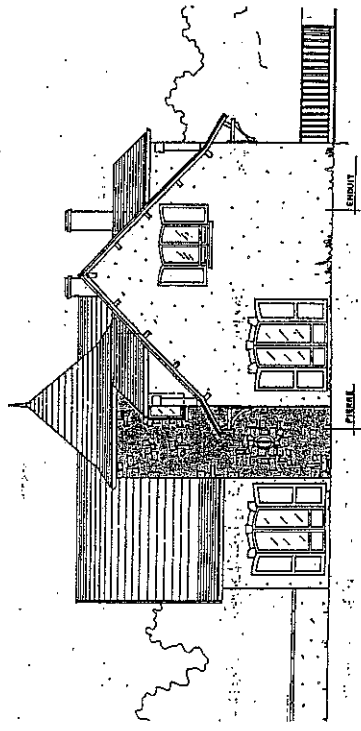
EP1 : Analyse d'une situation professionnelle

CONTENU	8 DOCUMENTS	CONSIGNES
1 / 8	<i>Chemise dossier RESSOURCE</i>	
2 / 8	<i>Façades, perspectives</i>	
3 / 8	<i>Sous-sol 1 et 2</i>	
4 / 8	<i>Rez de chaussée</i>	
5 / 8	<i>Etage</i>	
6 / 8	<i>Coupe A . A .</i>	
7 / 8	<i>Devis descriptif</i>	
8 / 8	<i>Fermes et perspective</i>	

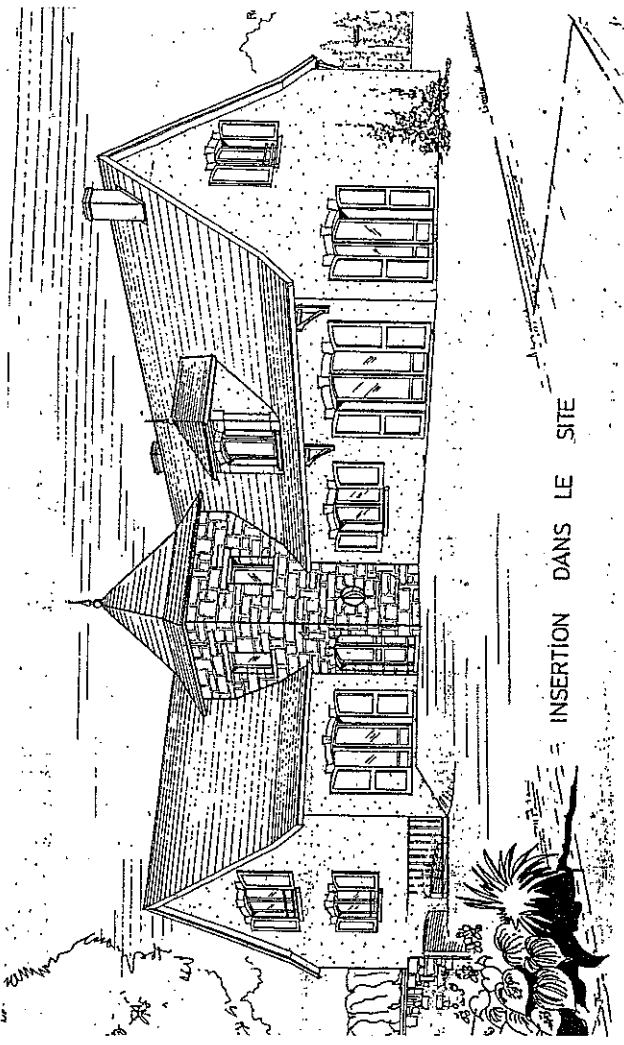
Groupement Académique EST	Session 2005	Sujet	Secteur A : Industriel
C A P Charpentier bois		Durée :	Coëf :
		Epreuve EP1 Analyse d'une situation professionnelle	
		Dossier Ressource	Page : 1 / 8



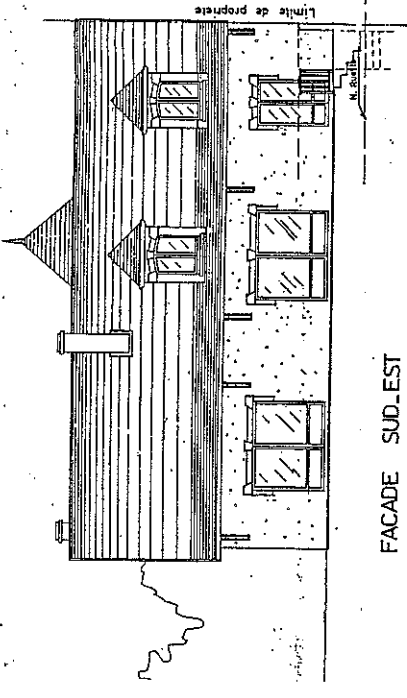
FACADE NORD_OUEST



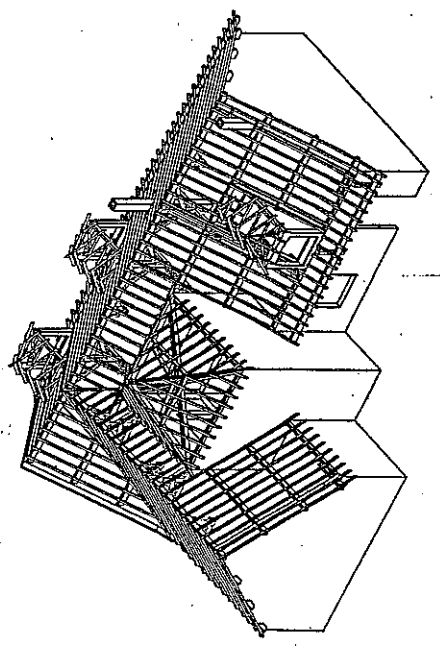
FACADE SUD_OUEST



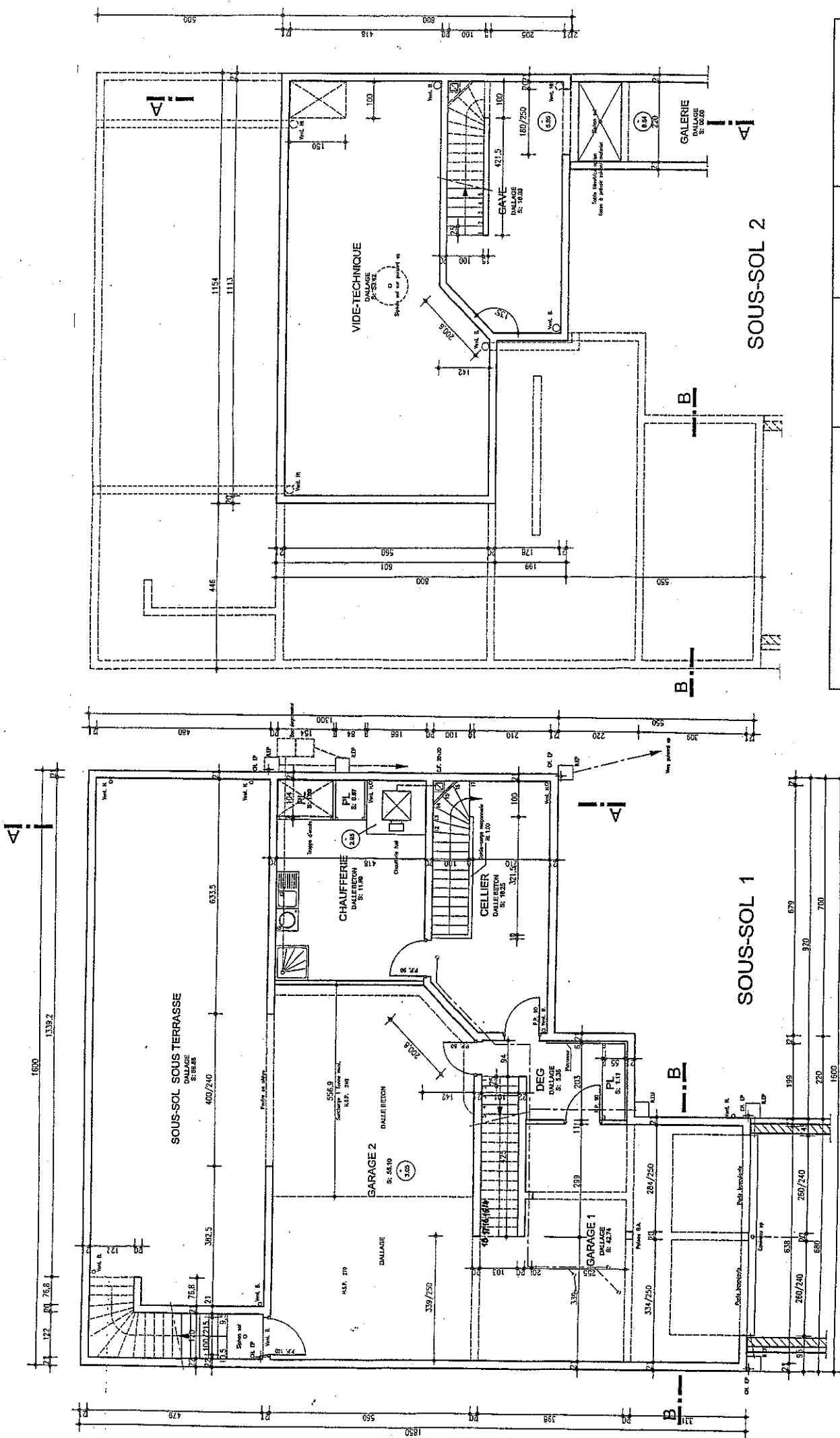
INSERTION DANS LE SITE



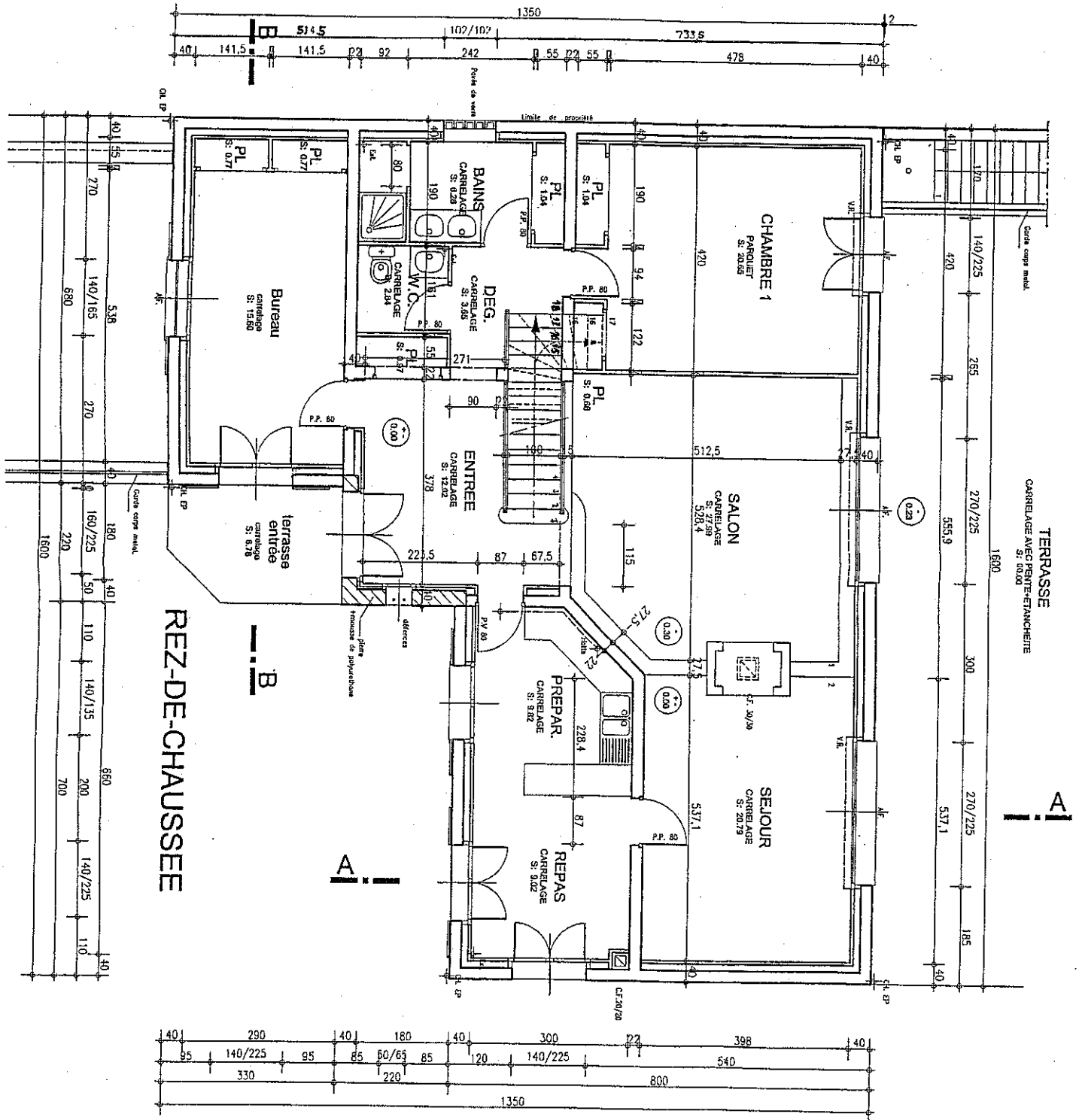
FACADE SUD_EST



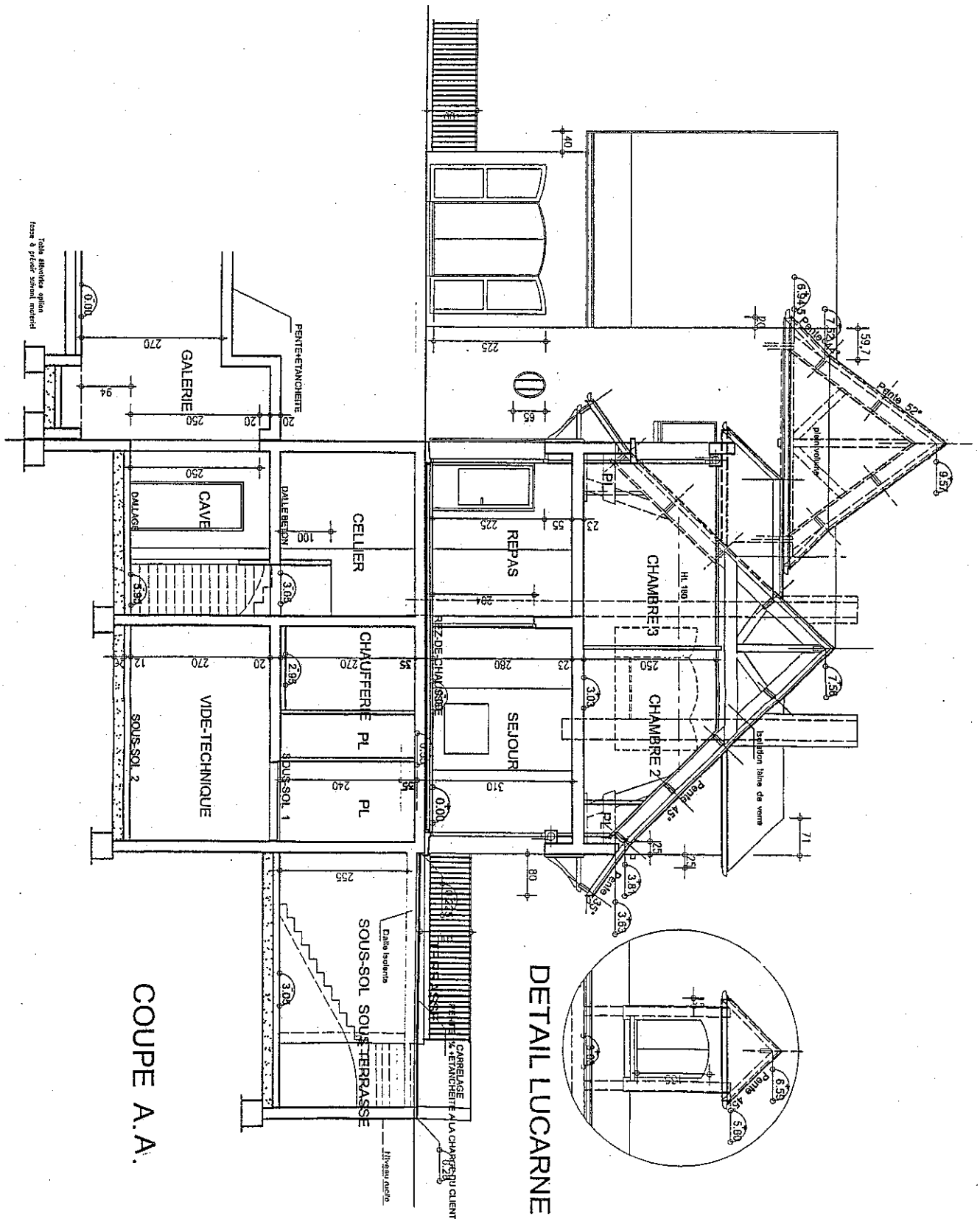
Groupement Académique EST	Session 2005	Sujet	Secteur A : Industriel	
			Durée :	Coéf :
C A P Charpentier bois			Epreuve EP1	
			Analyse d'une situation professionnelle	
			Dossier Ressource	Page : 2 / 8



Groupement Académique EST	Session 2005	Sujet	Secteur A : Industriel
<h1>C A P Charpentier bois</h1>		Durée :	Coëf :
		Epreuve EP1 Analyse d'une situation professionnelle	
		Dossier Ressource	Page : 3 / 8



Groupement Académique EST	Session 2005	Sujet	Secteur A : Industriel
C A P Charpentier bois		Durée :	Coef :
		Epreuve EP1	
		Analyse d'une situation professionnelle	
Dossier Ressource		Page : 4 / 8	



COUPE A.A.

DETAIL LUCARNE

Groupement Académique EST	Session 2005	Sujet	Secteur A : Industriel
C A P Charpentier bois	Durée :	Coéf :	
	Epreuve EP1		
	Analyse d'une situation professionnelle		
	Dossier Ressource	Page : 6 / 8	

Devis descriptif

EXTRAIT DU CAHIER DES CLAUSES TECHNIQUES PARTICULIERES

LOT 2 CHARPENTE BOIS

GENERALITES ET NORMES CHARPENTE BOIS

- . D.T.U. 31.1 Charpente bois
- . Règles CB/71 Calcul des charpentes bois
- . Règles NV 65 Effet de la neige et du vent sur les constructions et annexes
- . Règles N 84 Action de la neige sur les constructions
- . D.T.U. 51.3 Planchers en bois ou en panneaux dérivés du bois

PRESCRIPTIONS A LA CHARGE DU PRESENT LOT

- . Etudes avec notes de calcul, plans et détails d'exécution : à transmettre au Maître d'Oeuvre ou Bureau de Contrôle.
- . Tous moyens de levage et de manutention nécessaires à ses travaux.
- . Tous les éléments de structure pour support des installations des lots de techniques.

DONNEES DE BASE

- . Charges climatiques :
 - . vent : règles NV 65 révisées 67/70
 - . Pluie et neige suivant région
- . Charges permanentes :
 - . couverture en tuiles terre cuite grand moule sur liteaux sapin
 - . plafond suspendu en minéral, vermiculite exfolié ou plaque de plâtre
 - . laine de verre déroulée de 200 mm
 - . circuits électriques, luminaires, appareils et gaines d'extraction et de ventilation

Les bois seront traités au produit fongicide et insecticide.

Le charpentier devra se mettre en rapport avec l'entrepreneur de maçonnerie afin de déterminer avec lui les réservations nécessaires au bon ancrage de sa charpente et de tous ses ouvrages.

Il sera tenu pour seul responsable des omissions de celui-ci.

Dans tous les cas, il devra une parfaite rigidité et une bonne tenue de son travail. Les bois devant rester apparents seront rabotés et traités après rabotage (int. et ext.)

Aucun bois ne devra passer à moins de 16 cm d'un conduit de fumée.

Les sections des fermes et pannes seront calculées en fonction des tuiles plates.

1 - Charpente non assemblée

- . Pannes faitières 8,5 x 25,5 et Pannes intermédiaires 8,5 x 25,5
- . Pannes sablières 8 x 16 compris pattes à scellement tous les 1,00 m pour éviter le basculement
- . Chevrons 6 x 8 tous les 0,40 m d'axe en axe compris façon de trémie pour passage du conduit de fumée
- . Les chevrons de la tour seront en 10/30 afin qu'une partie reste vue après isolation.
(donner moins-valeur ou plus-valeur pour mise en place des pannes à la hauteur des arbalétriers tenues par des connecteurs métalliques).
- . Plein volume pour la charpente de la tour.

2 - Charpente assemblée : arbalétriers, jambes de force, poteaux, échantignons, poinçon (fermes suivants plans).

3 - Faux solivage :

En sapin des vosges traité, bois de 4/16 entre axe de 0,80 m compris étrépillons pour étage (parties horizontales).

Prévoir renfort plus panneaux de 22 m pour poser extracteur à côté trappe d'accès aux combles et trémies pour accès grenier.

4 - Bandeaux

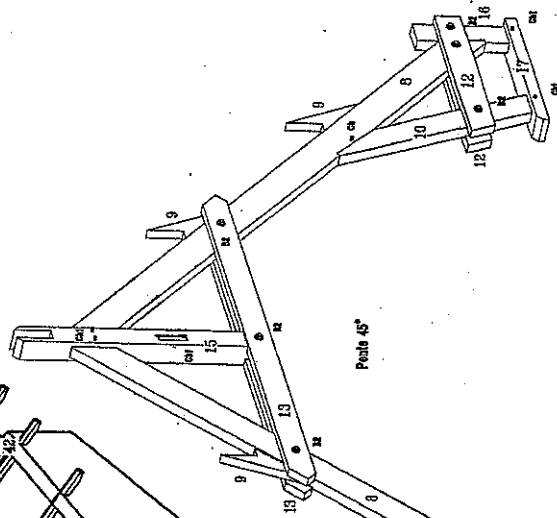
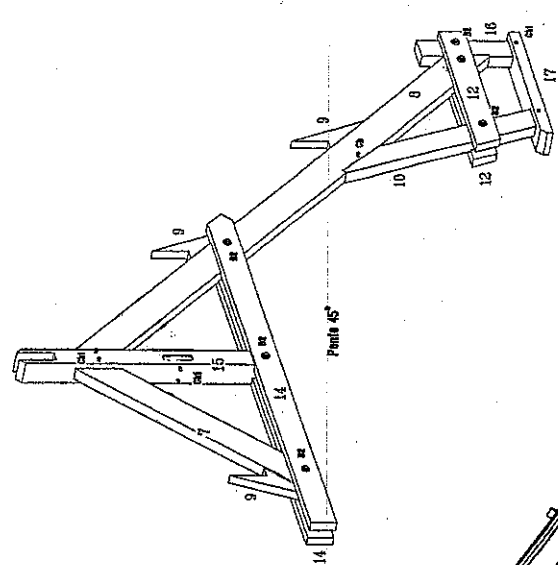
Rabotés sur 4 faces, 1 boudin formant larmier sur le champ inférieur. Ces bandeaux seront en sapin, qualité sans noeuds, ils recevront une couche d'impression sur toutes leurs faces avant la pose.

- . De 180/27 à chaque égout
- . De 230/27 en rives latérales

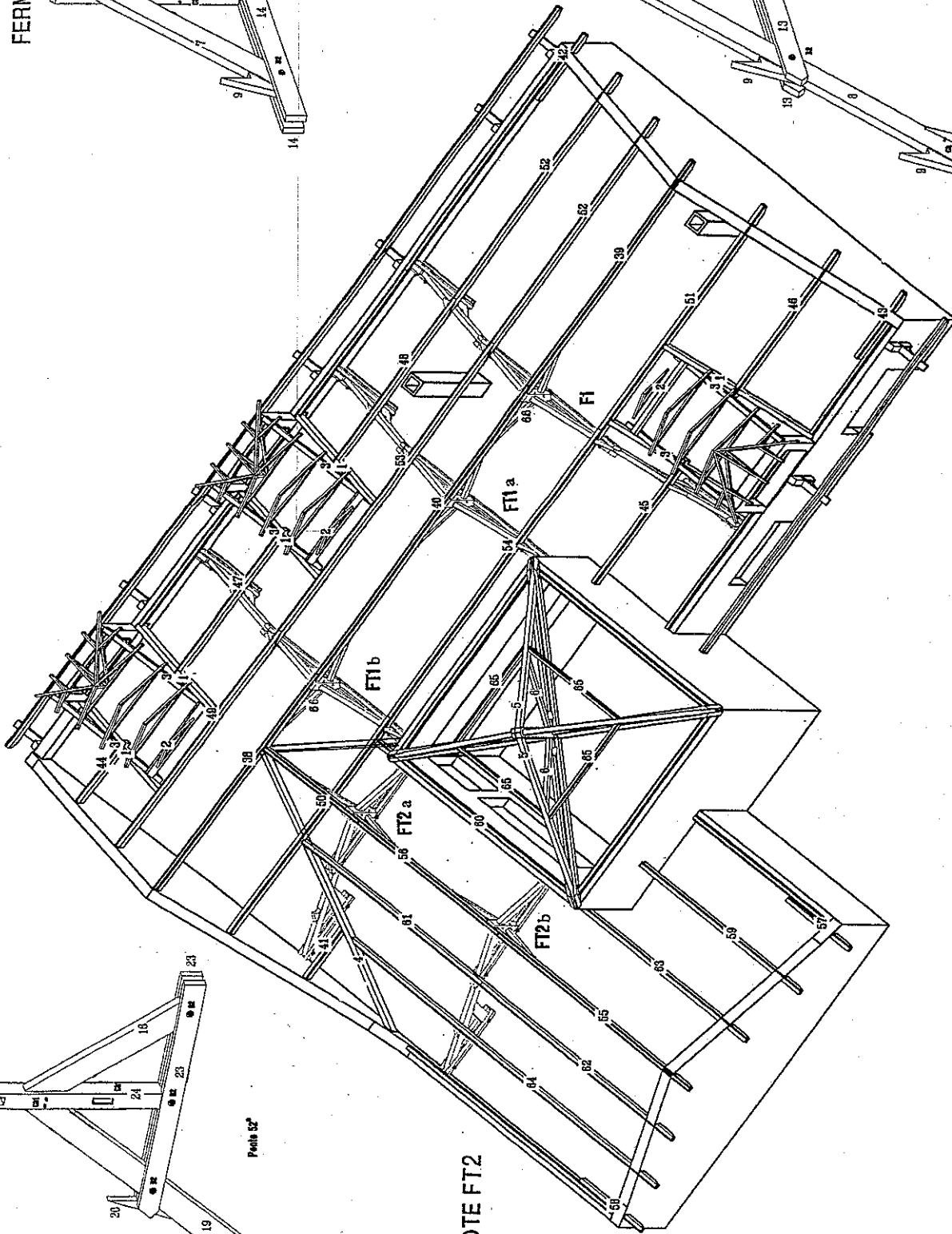
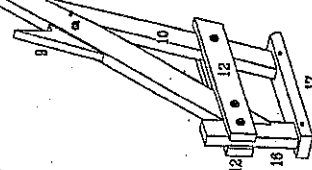
(Variante : bandeaux PVC)

Groupement Académique EST	Session 2005	Sujet	Secteur A : Industriel
C A P Charpentier bois		Durée :	Coef :
		Epreuve EP1	
		Analyse d'une situation professionnelle	
		Dossier Ressource	Page : 7 / 8

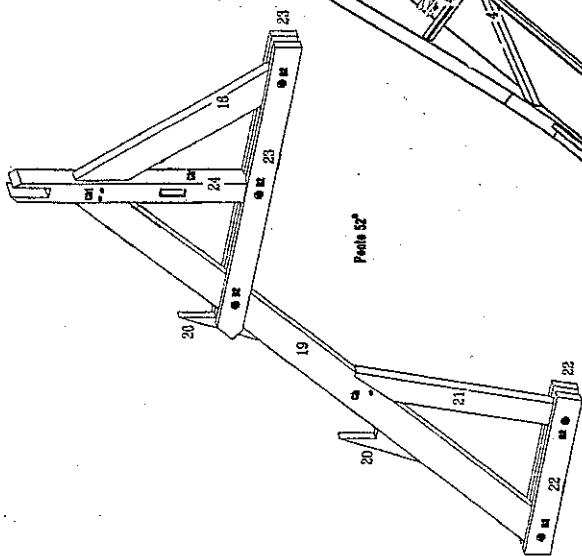
FERME SAPIN RABOTE FT1 a et b



FERME SAPIN RABOTE F1



FERME SAPIN RABOTE FT2
a et b



Groupement Académique EST	Session 2005	Sujet	Secteur A : Industriel
C A P Charpentier bois		Durée :	Coef :
		Epreuve EP1	
		Analyse d'une situation professionnelle	
Dossier Ressource		Page : 8 / 8	