

CORRIGE

Ces éléments de correction n'ont qu'une valeur indicative. Ils ne peuvent en aucun cas engager la responsabilité des autorités académiques, chaque jury est souverain.

C A P Charpentier Bois

Session : 2005

Epreuve EP3

CORRIGE

Réalisation d'un ouvrage spécifique

CONTENU

6 DOCUMENTS

CONSIGNES

1 / 6

Chemise dossier CORRIGE

2 / 6

Barèmes fiches de taille 1 et 2

3 / 6

Barèmes fiches de taille 3 et 8

4 / 6

Barèmes fiches de taille 4 et 5

5 / 6

Barèmes fiches de taille 6 et 7

6 / 6

Barème récapitulatif et Note

DUREE : 7 heures Coëf.: 4

Groupement Académique EST

Session 2005

Sujet

Secteur A : Industriel

C A P Charpentier bois

Durée : 7 heures

Coëf : 4

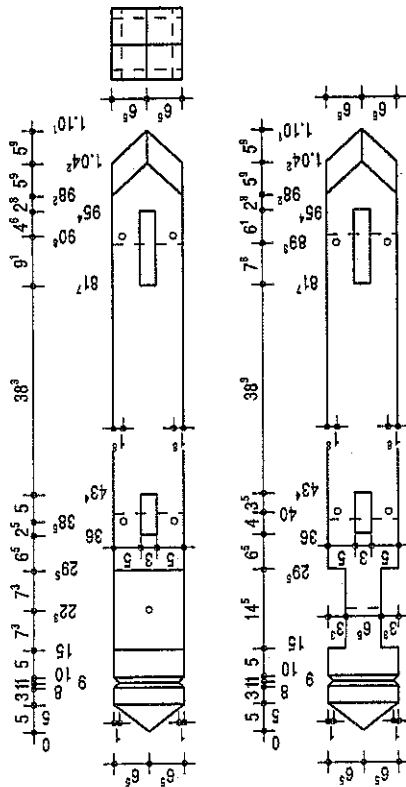
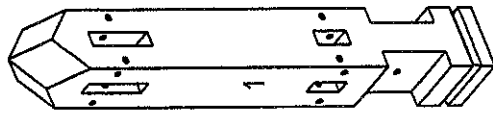
Epreuve EP3

Réalisation d'un ouvrage spécifique

CORRIGE

Page : 1 / 6

POINCON



PERCEMENT 12mm

Fiche de taille du POINCON

TRACAGE

Cotes importantes	sur 10 pts
Tracage moisement	sur 10 pts
Tracage mortaises	sur 10 pts
Tracage tête	sur 15 pts
Tracage pied	sur 10 pts

Note : sur 55 pts

TAILLAGE

Mortaisage et perçage cheville	sur 10 pts
Entailage et perçage boulon	sur 20 pts
Sciage couronnement	sur 20 pts
Sciage coupe pied	sur 20 pts

Note : sur 70 pts

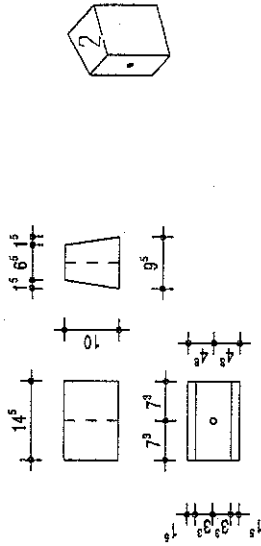
MARQUAGE et ORIENTATION

Orientation	sur 2 pts
Marquage	sur 2 pts

Note : sur 4 pts

Les 3 notes sont à reporter sur le barème de correction récapitulatif

CALE DE RAPPEL



PERCEMENT 12mm

Fiche de taille de la CALE DE RAPPEL

TRACAGE

Tracage perçage boulon

Note : sur 5 pts

TAILLAGE

Perçage boulon

Note : sur 5 pts

MARQUAGE et ORIENTATION

Orientation

Note : sur 2 pts

Marquage

sur 1 pt

sur 1 pt

Les 3 notes sont à reporter sur le barème de correction récapitulatif

Groupement Académique EST

Session 2005

Sujet

Secteur A : Industriel

Durée : 7 heures

Coef : 4

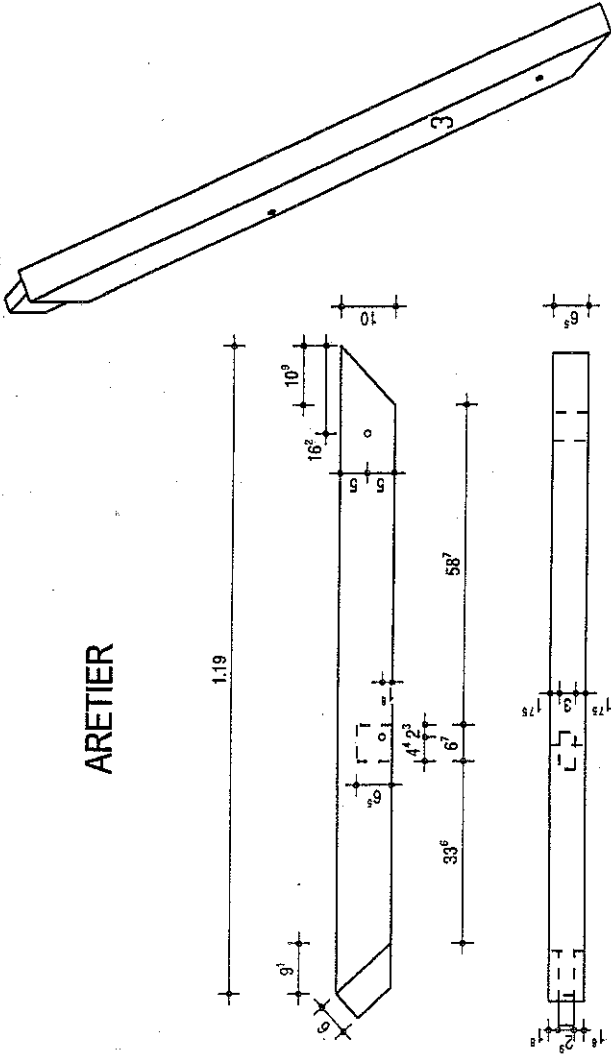
Epreuve EP3
Réalisation d'un ouvrage spécifique

C A P Charpentier bois

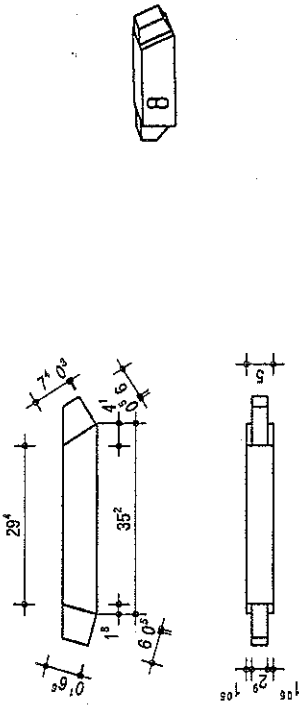
CORRIGE

Page : 2 / 6

ARETIER



CONTREFICHE



Fiche de taille de la CONTREFICHE

TRACAGE

Cotes importantes

Tracage tenons sur 5 pts

sur 10 pts

TAILLAGE

Tenonnage

sur 15 pts

MARQUAGE et ORIENTATION

Orientation

sur 2 pts

Marquage

sur 2 pts

Note : sur 15 pts

Note : sur 15 pts

Note : sur 4 pts

Les 3 notes sont à reporter sur le barème de correction récapitulatif

Fiche de taille de l'ARETIER

TRACAGE

Cotes importantes

sur 5 pts

sur 5 pts

sur 10 pts

sur 5 pts

TAILLAGE

Mortaisage et perçage cheville

sur 10 pts

sur 10 pts

sur 5 pts

MARQUAGE et ORIENTATION

Orientation

sur 2 pts

sur 2 pts

Note : sur 25 pts

Note : sur 25 pts

Note : sur 4 pts

Les 3 notes sont à reporter sur le barème de correction récapitulatif

Groupement Académique EST

Session 2005

Sujet

Secteur A : Industriel

Durée : 7 heures

Coef : 4

Epreuve EP3

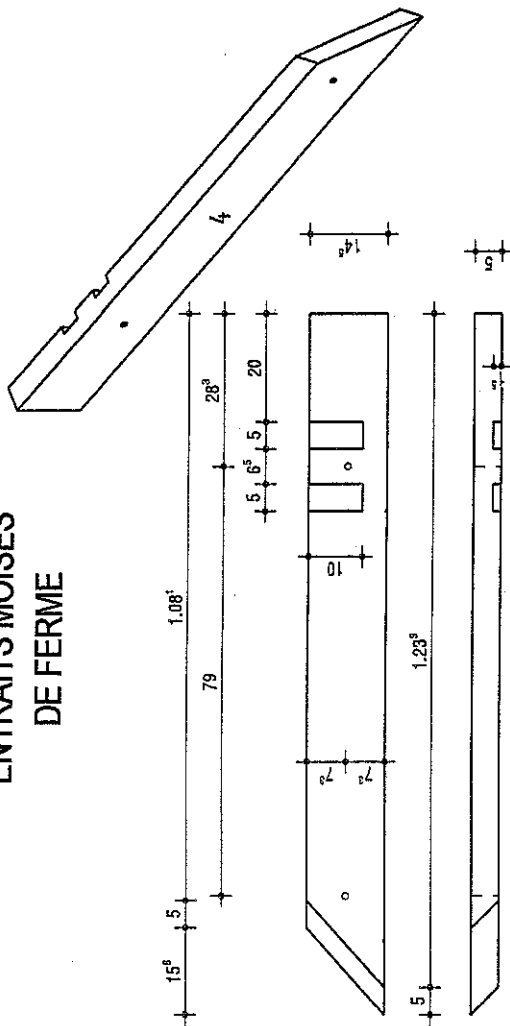
Réalisation d'un ouvrage spécifique

CAP Charpentier bois

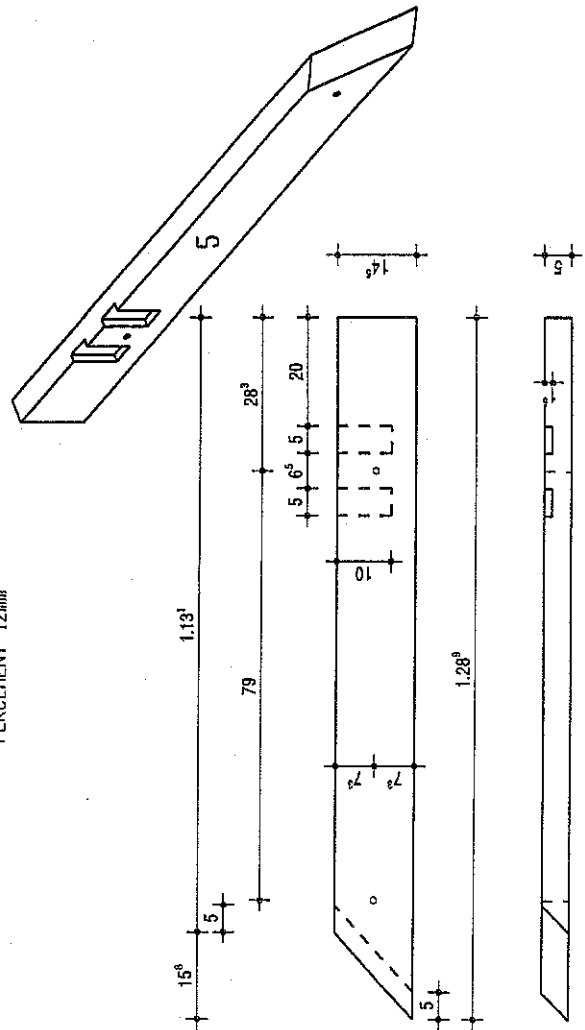
CORRIGE

Page : 3 / 6

ENTRAITS MOISES DE FERME



PERCEMENT 12mm



Fiche de taille des ENTRAITS MOISES DE FERME

TRACAGE

Note : sur 25 pts

- Cotes importantes sur 5 pts
- Tracage entailles sur 10 pts
- Tracage coupes biaisées et dessus arêtière sur 10 pts

TAILLAGE

Note : sur 40 pts

- Entaillage et perçage boulon sur 15 pts
- Sciage biais et perçage boulon sur 20 pts
- Sciage droit sur 5 pts

MARQUAGE et ORIENTATION

Note : sur 8 pts

- Orientation sur 4 pts
- Marquage sur 4 pts

Les 3 notes sont à reporter sur le barème de correction récapitulatif

Groupement Académique EST

Session 2005

Sujet

Secteur A : Industriel

Durée : 7 heures

Coef : 4

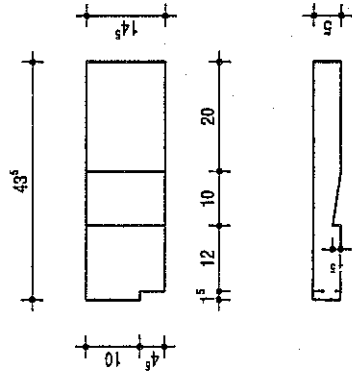
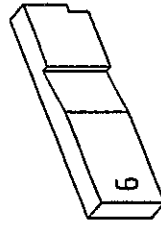
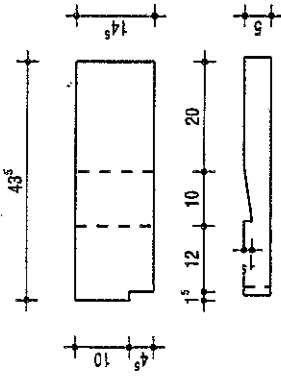
Epreuve EP3
Réalisation d'un ouvrage spécifique

CORRIGE

Page : 4 / 6

C A P Charpentier bois

ENTRAITS MOISES DE 1/2 FERME



Fiche de taille des ENTRAITS MOISES DE 1/2 FERME

TRACAGE Note : sur 15 pts

- Cotes importantes sur 3 pts
- Tracage entailles pour cale de rappel sur 5 pts
- Tracage coupes droites sur 7 pts

TAILLAGE Note : sur 25 pts

- Entaillage pour cale de rappel sur 15 pts
- Sciage droit sur 10 pts

MARQUAGE et ORIENTATION Note : sur 8 pts

- Orientation sur 4 pts
- Marquage sur 4 pts

Les 3 notes sont à reporter sur le barème de correction récapitulatif

Groupement Académique EST	Session 2005	Sujet	Secteur A : Industriel
<h1>C A P Charpentier bois</h1>		Durée : 7 heures	Coef : 4
		Epreuve EP3 Réalisation d'un ouvrage spécifique	
		CORRIGE	
		Page : 5 / 6	

BAREME DE CORRECTION RECAPITULATIF

TRACAGE

Poinçon	
Cale de rappel	
Arêtier	
Entrails moisés ferme	
Entrails moisés 1/2 ferme	
Contrefiche	

/ 55 pts
/ 5 pts
/ 25 pts
/ 25 pts
/ 15 pts
/ 15 pts

Sous TOTAL 1: sur 140 pts

TAILLAGE

Poinçon	
Cale de rappel	
Arêtier	
Entrails moisés ferme	
Entrails moisés 1/2 ferme	
Contrefiche	

/ 70 pts
/ 5 pts
/ 25 pts
/ 40 pts
/ 25 pts
/ 15 pts

Sous TOTAL 2: sur 180 pts

MARQUAGE et ORIENTATION

Poinçon	
Cale de rappel	
Arêtier	
Entrails moisés ferme	
Entrails moisés 1/2 ferme	
Contrefiche	

/ 4 pts
/ 2 pts
/ 4 pts
/ 8 pts
/ 8 pts
/ 4 pts

Sous TOTAL 3: sur 20 pts

LEVAGE

Chevillage	
Boulonnage et clouage	
Niveau et équerrage	

/ 10 pts
/ 20 pts
/ 30 pts

Sous TOTAL 4: sur 60 pts

TOTAL: / 400 pts

C A P Charpente

Epreuve EP3: Réalisation d'un ouvrage spécifique

N° d'inscription du CANDIDAT : -----

NOTE / 20

Signature des correcteurs

Groupement Académique EST

Session 2005

Sujet

Secteur A : Industriel

Durée : 7 heures

Coef : 4

Epreuve EP3

Réalisation d'un ouvrage spécifique

CORRIGE

Page : 6 / 6

C A P Charpentier bois