

# C A P Charpentier Bois

Session : 2005

Epreuve EP3

**SUJET**

Réalisation d'un ouvrage spécifique

## CONTENU

## 7 DOCUMENTS

## CONSIGNES

1/7

*Chemise dossier SUJET*

2/7

*3 perspectives: tourelle, partie d'ouvrage et éclatée*

3/7

*Descriptif de l'ouvrage à réaliser et barème*

4/7

*Fiches de taille 1 et 2*

5/7

*Fiches de taille 3 et 8*

6/7

*Fiches de taille 4 et 5*

7/7

*Fiches de taille 6 et 7*

**DUREE : 7 heures Coëf.: 4**

Groupement Académique EST

Session 2005

**Sujet**

Secteur A : Industriel

**C A P Charpentier bois**

Durée : 7 heures

Coëf : 4

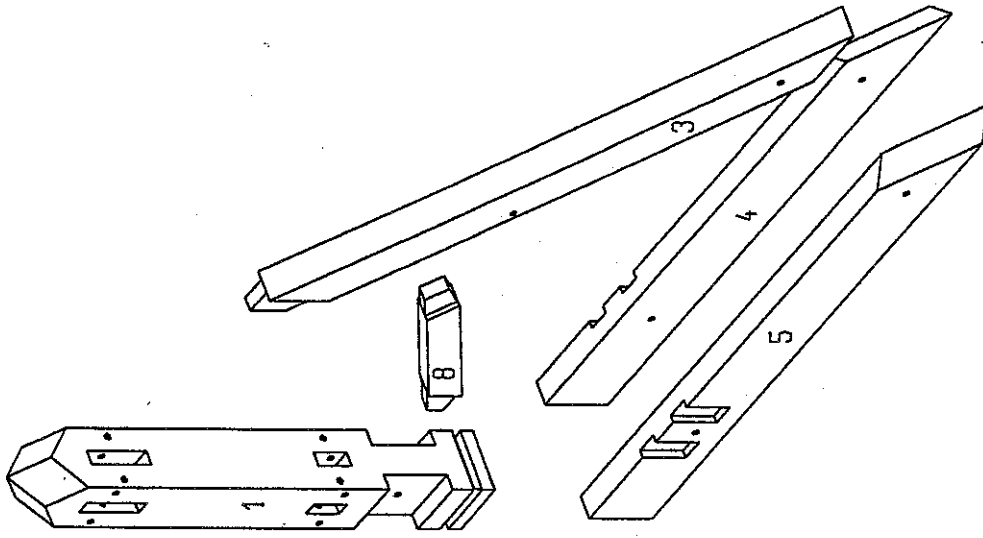
Epreuve EP3

Réalisation d'un ouvrage spécifique

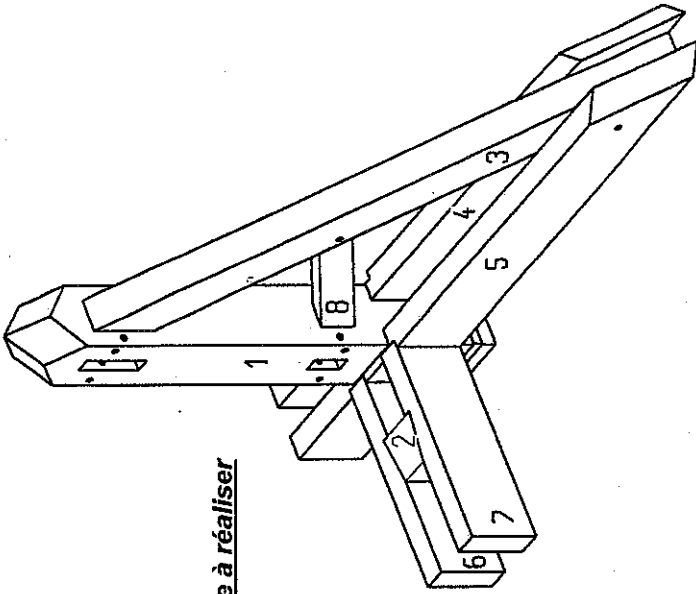
Document Sujet

Page : 1 / 7

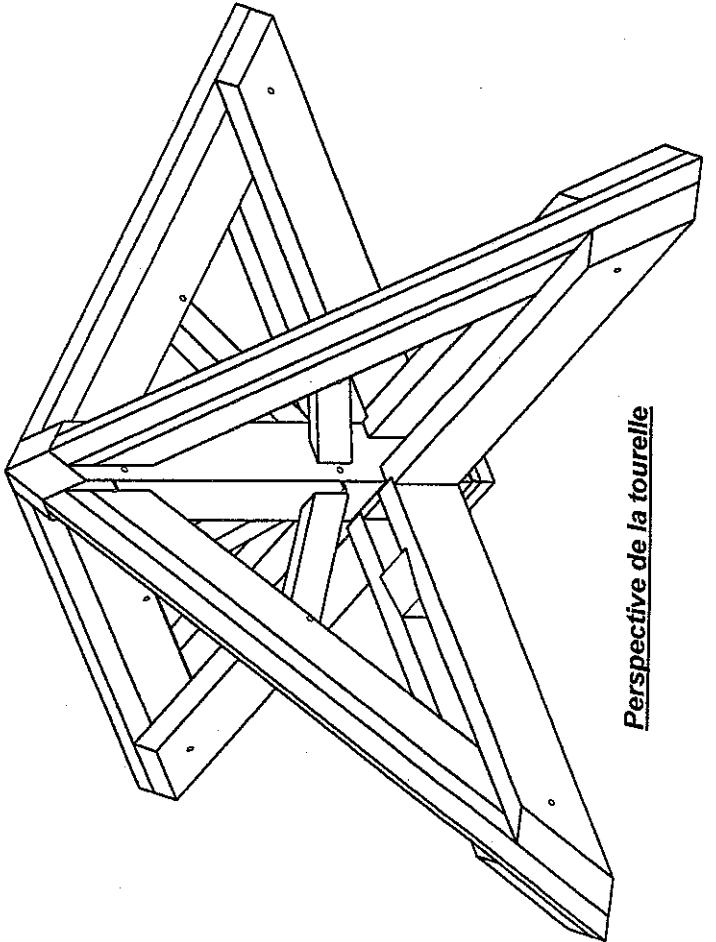
Perspective éclatée de la partie d'ouvrage à réaliser



Perspective de la partie d'ouvrage à réaliser



Perspective de la tourelle



|                           |              |                                                    |                        |
|---------------------------|--------------|----------------------------------------------------|------------------------|
| Groupement Académique EST | Session 2005 | Sujet                                              | Secteur A : Industriel |
|                           |              | Durée : 7 heures                                   | Coef : 4               |
|                           |              | Epreuve EP3<br>Réalisation d'un ouvrage spécifique |                        |
|                           |              | Document Sujet                                     | Page : 2 / 7           |

**C A P Charpentier bois**

## SUJET

### EP3 Réalisation d'un ouvrage spécifique (Partie pratique)

#### ON DONNE :

1. 6 documents comprenant :

- 3 perspectives : tourelle, partie d'ouvrage à réaliser et éclatée,
- Un descriptif de l'ouvrage à réaliser et le barème,
- 4 fiches de taille.

Nota : La cotation sur les différentes fiches de taille est en cm  
ci-dessous, 3 exemples repris sur la fiche de taille du poinçon (doc 4 / 7) :

- exemple 1 :  $5 = 5 \text{ cm}$

- exemple 2 :  $7^3 = 7,3 \text{ cm}$

- exemple 3 :  $1.10^1 = 110,1 \text{ cm}$

2. Les pièces suivantes : bois rabotés (sapin ou similaire)

| Repre | Nombre | Désignation                 | Essence | Longueur (m) | Section (cm) |
|-------|--------|-----------------------------|---------|--------------|--------------|
| 1     | 1      | Poinçon                     | Sapin   | 1.15         | 13 x 13      |
| 2     | 1      | Cale de rappel              | Chêne   | 0.095        | 14.5 x 10    |
| 3     | 1      | Arêtier                     | Sapin   | 1.30         | 10 x 6.5     |
| 4, 5  | 2      | Entrails ferme arêtier      | Sapin   | 1.35         | 14.5 x 5     |
| 6, 7  | 2      | Entrails demi ferme arêtier | Sapin   | 0.50         | 14.5 x 5     |
| 8     | 1      | Contrefiche                 | Sapin   | 0.50         | 6.5 x 5      |
|       | 3      | Chantiers pour levage       | Sapin   | 0.30         | 16.5 x 6     |

Nota : La cale de rappel est mise en forme

3. Des éléments de quincaillerie :

- 1 boulon de 12 x 180 avec 2 rondelles,
- 3 chevilles d'assemblage (diamètre 12),
- 1 tige fileté : diamètre 12, longueur 0.50 m avec 2 rondelles et 2 écrous.
- Pointes de 70 TP, 50 TP

4. Une mise à disposition des machines fixes et portatives du centre d'examen :

- Scies à ruban, scie circulaire à format, scie circulaire radiale, mortaiseuses à chaînes (30 mm), tenonneuse ...
- Perceuses portatives (mèches de 12 mm), Soies circulaires portatives, défonceuse ...

5. Un établi et une aire de levage de 2m x 1.50m :

- 1 serre-joint de 0.60 m

#### ON DEMANDE :

1. Le tracé des différentes pièces de la partie d'ouvrage à réaliser en conformité avec chaque fiche de taille :

- Le poinçon sera tracé complètement,
- Sur les entrails moisés de ferme la situation du dessus de l'arêtier sera tracée

2. Le taillage des différents éléments de la partie d'ouvrage à réaliser

- Sur le poinçon : on mortaisera uniquement les mortaises nécessaires au levage de la partie d'ouvrage à réaliser

3. Le marquage des différents éléments de la partie d'ouvrage à réaliser :

4. Le levage des différents éléments de cette partie d'ouvrage à réaliser

- L'assemblage de la cale de rappel avec les entrails moisés de 1/2 ferme se fera par clouage,
- Les entrails moisés de 1/2 ferme seront assemblés avec l'entrait moisé de ferme par clouage,
- Les 3 chantiers seront placés aux extrémités des entrails et seront maintenus par clouage

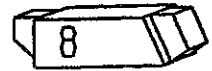
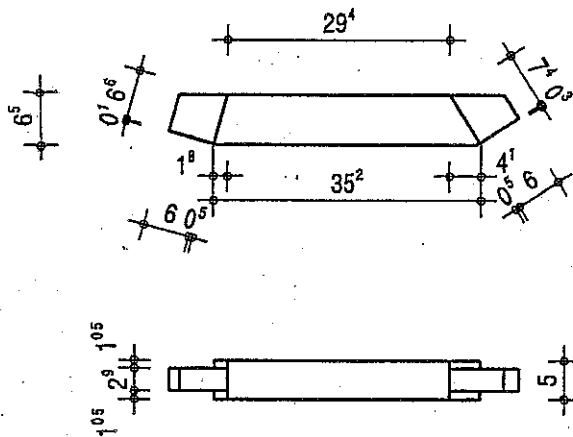
#### ON EXIGE :

1. Un tracé très rigoureux de chaque pièce, sur 140 pts
2. Un taillage très précis dans les règles de la charpente sur 180 pts
3. L'orientation et le marquage de chaque pièce sur 20 pts
4. Le levage soigné de cette partie d'ouvrage sur 60 pts

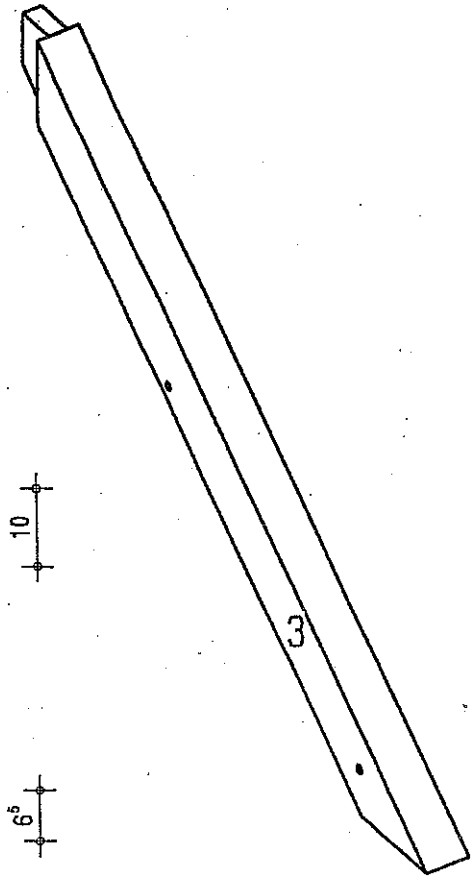
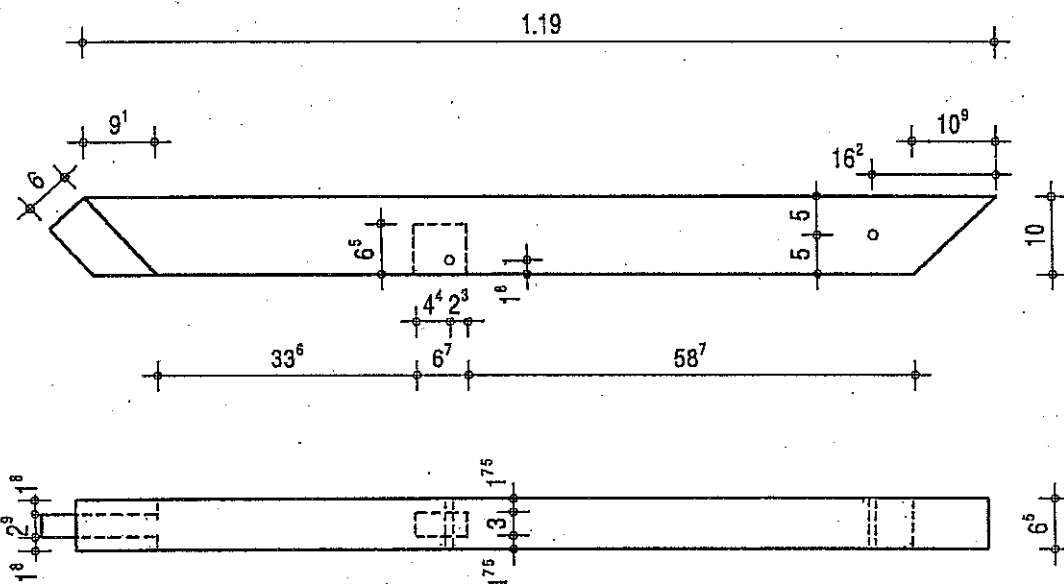
|                           |              |                                                    |                        |
|---------------------------|--------------|----------------------------------------------------|------------------------|
| Groupement Académique EST | Session 2005 | Sujet                                              | Secteur A : Industriel |
| C A P Charpentier bois    |              | Durée : 7 heures                                   | Coef : 4               |
|                           |              | Epreuve EP3<br>Réalisation d'un ouvrage spécifique |                        |
|                           |              | Document Sujet                                     | Page : 3 / 7           |



# CONTREFICHE



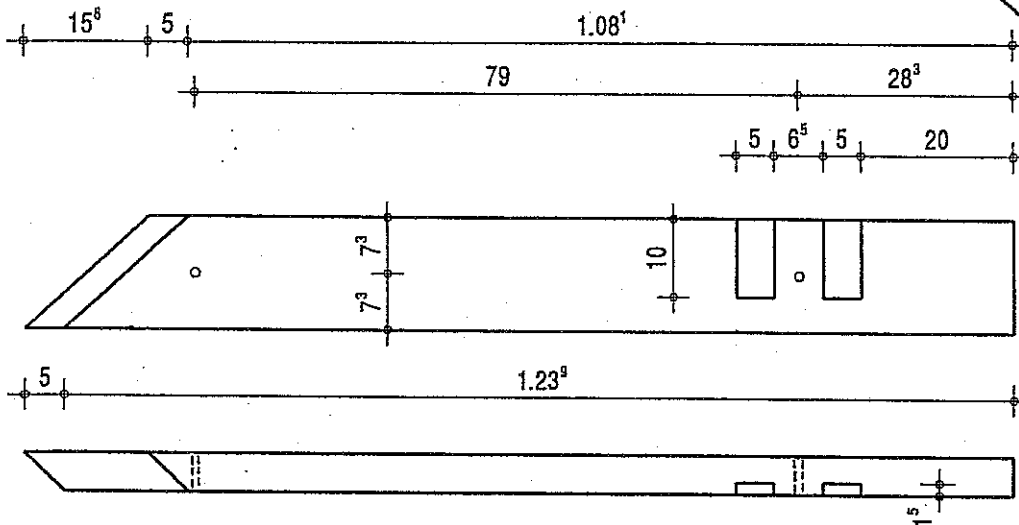
# ARETIER



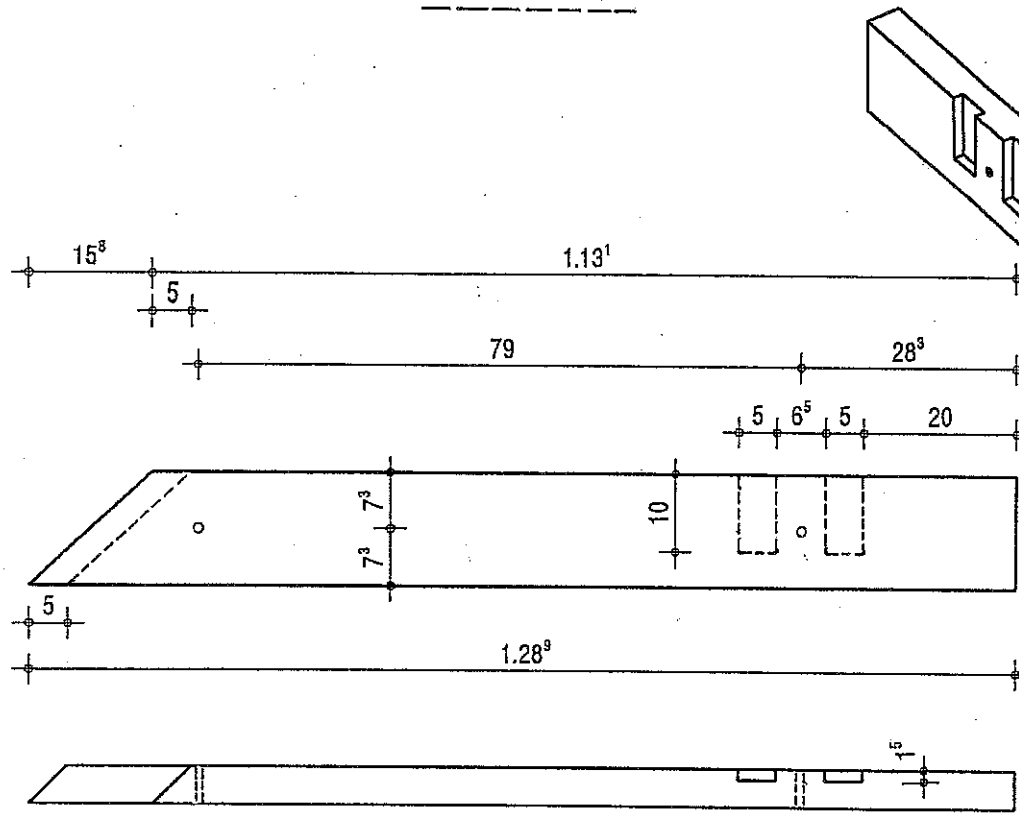
PERCEMENT 12mm

|                               |              |                                                    |                        |
|-------------------------------|--------------|----------------------------------------------------|------------------------|
| Groupement Académique EST     | Session 2005 | <b>Sujet</b>                                       | Secteur A : Industriel |
| <b>C A P Charpentier bois</b> |              | Durée : 7 heures                                   | Coëf : 4               |
|                               |              | Epreuve EP3<br>Réalisation d'un ouvrage spécifique |                        |
|                               |              | Document Sujet                                     | Page : 5 / 7           |

# ENTRAITS MOISES DE FERME

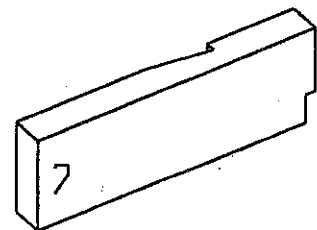
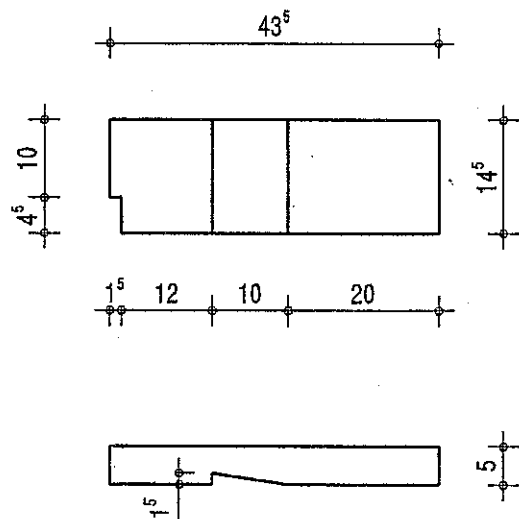
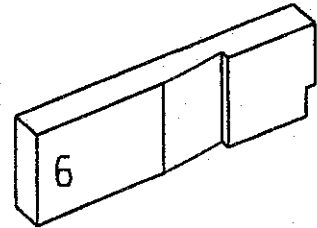
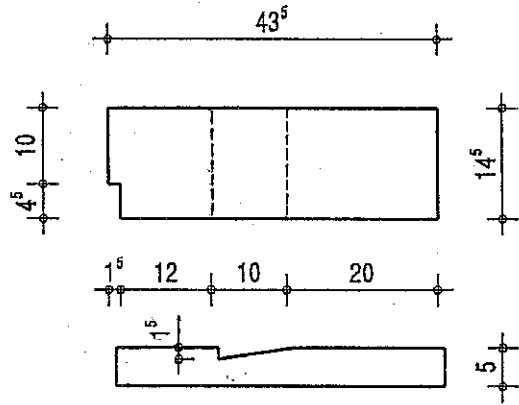


## PERCEMENT 12mm



|                               |              |                                                    |                        |
|-------------------------------|--------------|----------------------------------------------------|------------------------|
| Groupement Académique EST     | Session 2005 | Sujet                                              | Secteur A : Industriel |
| <b>C A P Charpentier bois</b> |              | Durée : 7 heures                                   | Coéf : 4               |
|                               |              | Epreuve EP3<br>Réalisation d'un ouvrage spécifique |                        |
|                               |              | Document Sujet                                     | Page : 6 / 7           |

# ENTRAITS MOISES DE 1/2 FERME



|                               |              |                                                    |                        |
|-------------------------------|--------------|----------------------------------------------------|------------------------|
| Groupement Académique EST     | Session 2005 | Sujet                                              | Secteur A : Industriel |
| <b>C A P Charpentier bois</b> |              | Durée : 7 heures                                   | Coëf : 4               |
|                               |              | Epreuve EP3<br>Réalisation d'un ouvrage spécifique |                        |
|                               |              | Document Sujet                                     | Page : 7 / 7           |