

SUJET

**C.A.P. MENUISIER FABRICANT DE MENUISERIE,
MOBILIER ET AGENCEMENT**

Epreuve Ecrite

EP1-UP1 : Analyse d'une situation professionnelle

Durée : 3 h 00 - Coefficient : 4

Sujet paginé de 1/4 à 4/4

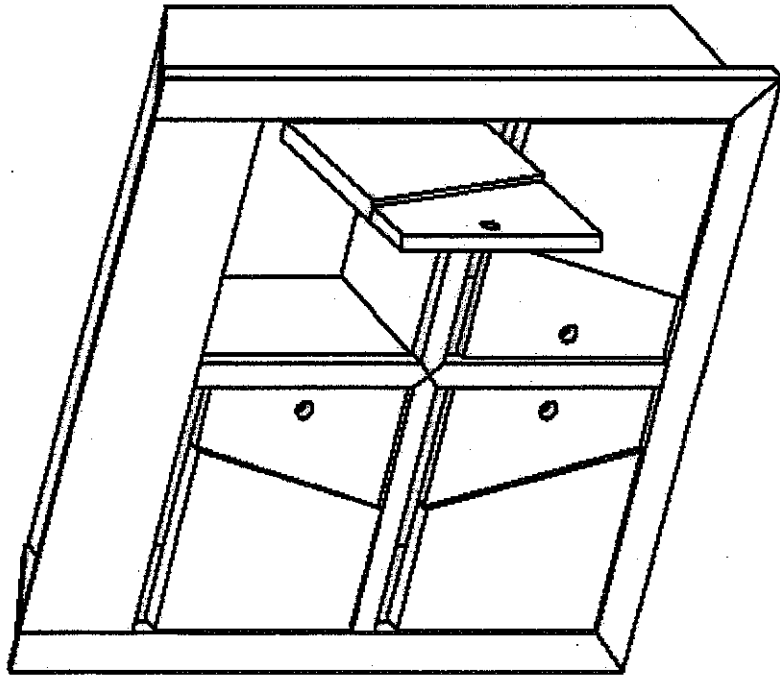
**Les candidats doivent rendre l'intégralité des documents à l'issue de la
composition**

Lecture de plans

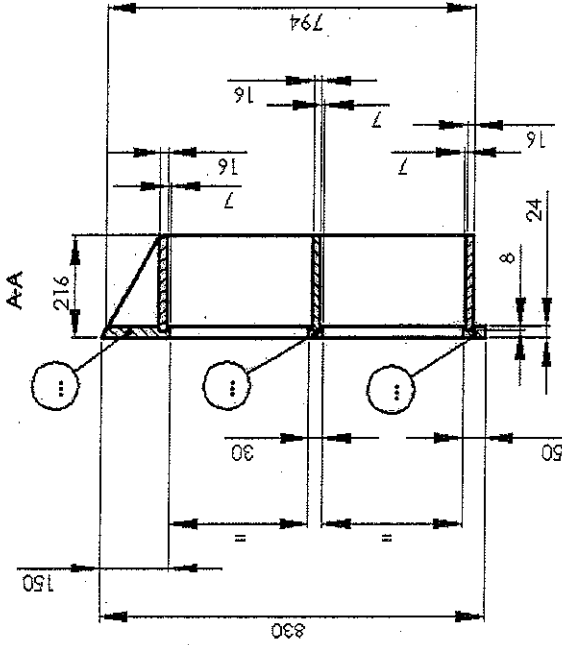
Il est avant tout nécessaire de prendre connaissance du plan d'ensemble « bloc de boîte aux lettres » composé d'une vue extérieure et de deux vues en coupe (page 1 à 3 du dossier ressource).

Question 1 : Sur la vue en perspective (ci-dessous), il vous est demandé de colorier de différentes couleurs les pièces suivantes :

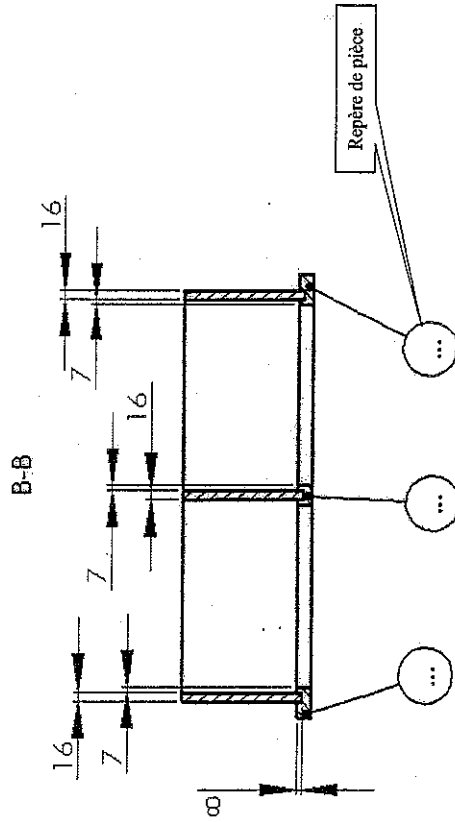
- En bleu, les pièces repérées 11, 12, 15 et 18.
- En vert, les pièces repérées 13, 14, 16 et 17.
- En rouge, les pièces 21, 22, 23 et 24.
- En jaune, les pièces 25, 26 et 27.



Question 2 : On vous demande de compléter, par les repères des pièces, la coupe A-A (ci dessous). /3 points



Question 3 : On vous demande de compléter, par les repères des pièces, la coupe B-B (ci dessous). /3 points



EXAMEN : C.A.P. Menuisier Fabricant de Menuiserie, mobilier et Agencement		SUJET	
Epreuve : Analyse d'une situation professionnelle			
Session : 2005	Repère: EPI-UPI	Durée : 3 h,00	Page : 1/4
Groupement EST		Echelle : Epreuve Ecrite	

Question 4 :

/ 8 points

Il vous est demandé de compléter à l'échelle 1 : 4 le dessin de définition de la traverse basse repère 18 (ci-dessous) par la vue de dessus et d'indiquer les cotes nécessaires à la fabrication de la traverse.

Pour l'élaboration du dessin de définition de la traverse basse, vous pouvez vous aider des pages 1/13 à 3/13 du dossier ressource.



EXAMEN : C.A.P. Menuisier Fabricant de Menuiserie, mobilier et Agencement			SUJET	
Epreuve : Analyse d'une situation professionnelle				
Session : 2005	Repère: EPI-UP1	Echelle :	Durée : 3 h 00	Coef : 4
Groupement EST			Page : 2/4	
			Epreuve écrite	

TECHNOLOGIE

Optimisation du débit :

7 points

7. Dans l'espace vierge ci-dessous : C2.2.4

- tracez les contours d'un panneau MDF (2800 mm × 2070 mm) à l'échelle 1/20°.
- tracez le débit nécessaire à la fabrication de 5 blocs (sans les portes), en essayant d'obtenir le moins de chutes possible. Laissez, sur chaque dimension, une sur-cote de 20 mm en longueur et en largeur.

Choix du matériau

Le caisson est fabriqué en MDF sécurité M1

1. Que signifie le sigle MDF ? *CLL3* / 1 point.
2. Quel est le format des panneaux de ce type ? *CLL1* / 1 point.
3. Quelle est la particularité du médium sécurité M1 ? *CLL1*

..... / 2 points.

4. Quel type d'outils doit-on utiliser pour usiner les panneaux MDF ? *CLL1* / 1 point

- En acier rapide
- En carbure de tungstène

5. En milieu humide, le MDF peut subir des variations dimensionnelles. Dans quel sens ces variations seront-elles les plus importantes ? *CLL1* / 1 point

- En longueur
- En largeur
- En épaisseur

6. La classification des panneaux est élaborée par le Centre Technique du Bois (CTB). On trouve des panneaux classés CTB-S, CTB-H, CTB-X. Dans quels cas utilise-t-on les panneaux classés : *CLL2*

- ✓ CTB-S : / 1 point.
- ✓ CTB-H : / 1 point.
- ✓ CTB-X : / 1 point.

	Désignation	Nb.	Longueur	Largeur	Ep.	Matière
21	Côté gauche	5	794	200	16	MDF
22	Côté droit	5	794	200	16	MDF
23	Séparation verticale haute	5	314	200	16	MDF
24	Séparation verticale basse	5	314	200	16	MDF
25	Dessus	5	644	200	16	MDF
26	Dessous	5	644	200	16	MDF
27	Séparation horizontale	5	644	200	16	MDF

EXAMEN : C.A.P. Menuisier Fabricant de Menuiserie, mobilier et Agencement				SUJET	
Epreuve : Analyse d'une situation professionnelle					
Session : 2005	Repère: EPI-UPI	Echelle :	Durée : 3 h 00	Coef : 4	Page : 3/4
Groupeement EST Epreuve Ecrite					

Mise au format :

8. Quelle lame faut-il choisir pour la découpe du MDF ? *CL11*

/ 2 points.

Préparation du cadre :

Le cadre sera réalisé en hêtre massif.

9. Le hêtre est-il un résineux ou un feuillu ? *CL12*

/ 1 point.

10. Citez deux autres feuillus et résineux : *CL12*

- Feuillus :
- Résineux :

/ 2 points
/ 2 points

11. Le hêtre est un bois peu durable. Expliquez ce que cela signifie : *CL11*

/ 2 points

12. Citez deux essences parmi les feuillus et deux essences parmi les résineux qui résistent bien aux intempéries : *CL13*

- Feuillus :
- Résineux :

/ 2 points
/ 2 points

13. Quelle est l'épaisseur finale des pièces du cadre ? *CL11*

/ 2 points

14. On dispose, dans le stock, de plateaux bruts d'épaisseurs 25, 30 et 35 mm. Quelle épaisseur faudra-t-il choisir pour réaliser le cadre ? Justifier votre réponse. *CL13*

/ 2 points

Fabrication du cadre :

/ 7 points

15. Mettez dans le bon ordre les phases nécessaires à la fabrication de la pièce de repère 11 : *CL11*

- Rabotage de la largeur
- Usinage de la rainure
- Dégauchissage du plat
- Tronçonnage sur plateau
- Rabotage de l'épaisseur
- Dressage d'un chant
- Délignage
- Mortaisage
- Traçage de la mortaise
- Tronçonnage angulaire (cote de longueur et angles de coupe)

EXAMEN : C.A.P. Menuisier Fabricant de Menuiserie, mobilier et Agencement			SUJET	
Epreuve : Analyse d'une situation professionnelle				
Session : 2005	Repère: EPI-UP1	Echelle :	Durée : 3 h 00	Coef : 4
Groupement EST			Epreuve Ecrite	