

# DOSSIER RESSOURCE

**C.A.P. MENUISIER FABRICANT DE MENUISERIE,  
MOBILIER ET AGENCEMENT**

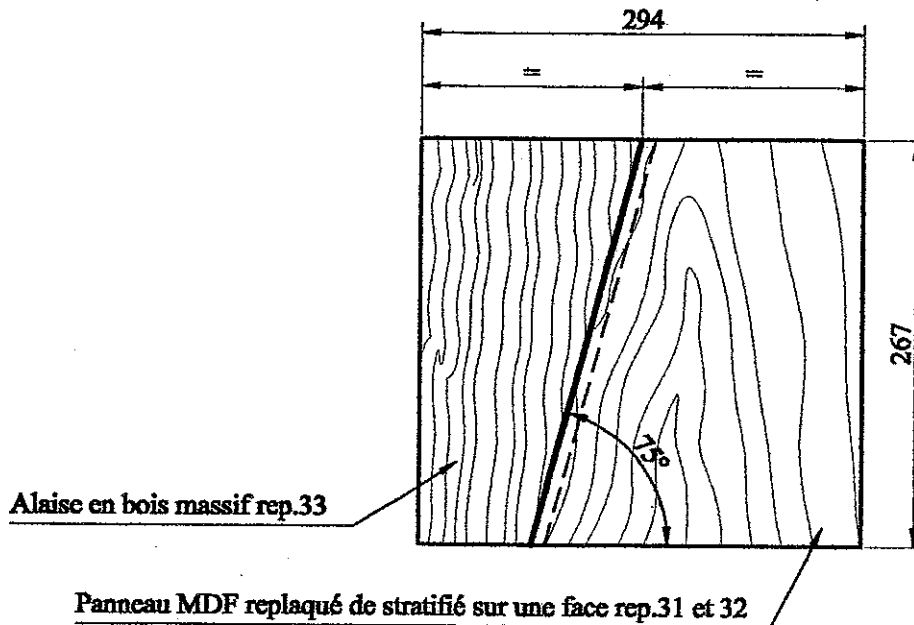
**Epreuve Pratique**

**EP2-UP2 : Fabrication d'un ouvrage de menuiserie,  
mobilier ou agencement**

**Dossier paginé de 1/4 à 4/4**

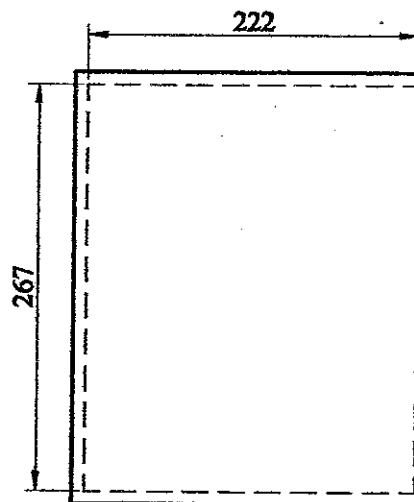
# PROCESSUS DE FABRICATION DE LA PORTE (1/3)

## Caractéristiques techniques de la porte

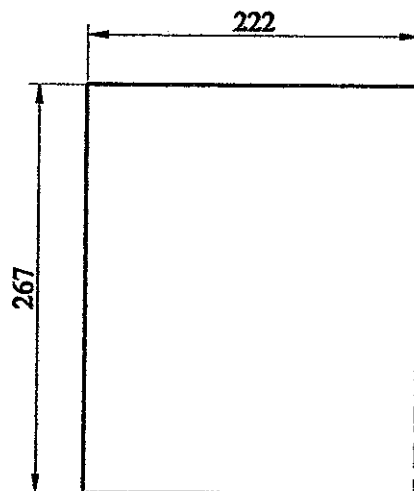


### 10) Collage du stratifié sur le MDF

- collage à la colle vinyllique
  - serrage au serre-joint
- (panneau MDF rep.31 et stratifié rep.32)



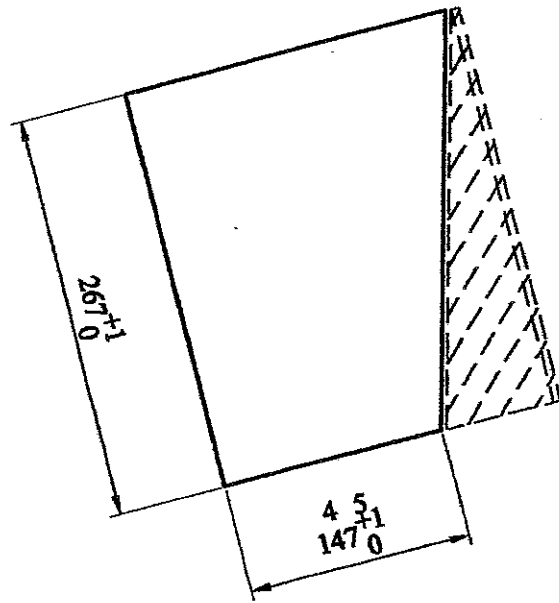
### 20) Affleurage du stratifié sur 3 chants



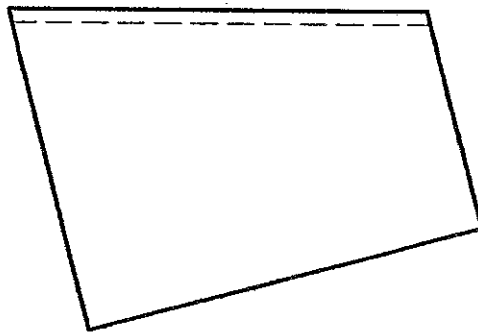
|   |                 |           |                  |          |                   |  |
|---|-----------------|-----------|------------------|----------|-------------------|--|
| EXAMEN : C.A.P. Menuisier Fabricant de Menuiserie, mobilier et Agencement |                 |           |                  |          | Dossier Ressource |  |
| Epreuve : Fabrication d'un ouvrage de menuiserie, mobilier ou agencement  |                 |           |                  |          |                   |  |
| Session : 2005  | Repère: EP2-UP2 | Echelle : | Durée : 16 h     | Coef : 8 | Page : 1/4        |  |
| Groupement EST  |                 |           | Epreuve Pratique |          |                   |  |

# PROCESSUS DE FABRICATION DE LA PORTE (2/3)

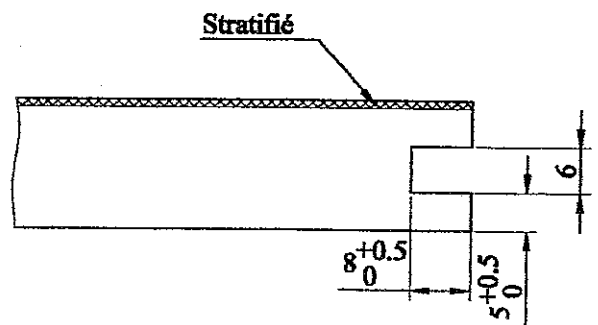
30) Mise en forme géométrique et dimensionnelle du panneau.



40) Usinage de la rainure dans le panneau

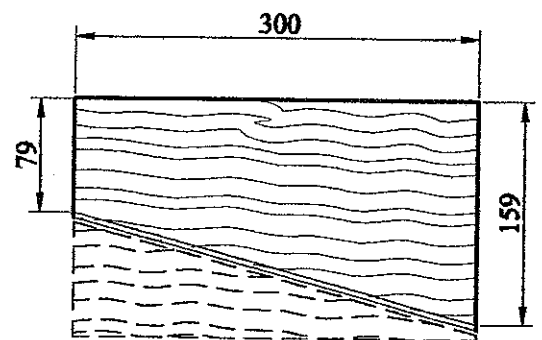


Notation en cours d'épreuve



50) Tronçonnage de l'alaise rep.33  
- longueur 300mm

60) Traçage de l'alaise et découpe à la scie à ruban  
avec une garantie au trait de 1mm



70) Dressage du chant à la dégauchisseuse  
(respect du tracé)

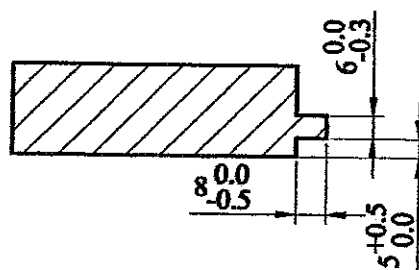
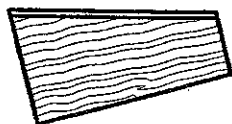
|   |                 |           |                  |          |                   |  |
|---|-----------------|-----------|------------------|----------|-------------------|--|
| EXAMEN : C.A.P. Menuisier Fabricant de Menuiserie, mobilier et Agencement |                 |           |                  |          | Dossier Ressource |  |
| Epreuve : Fabrication d'un ouvrage de menuiserie, mobilier ou agencement  |                 |           |                  |          |                   |  |
| Session : 2005  | Repère: EP2-UP2 | Echelle : | Durée : 16 h     | Coef : 8 | Page : 2/4        |  |
| Groupement EST  |                 |           | Epreuve Pratique |          |                   |  |

# PROCESSUS DE FABRICATION DE LA PORTE (3/3)

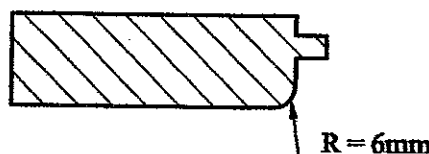
## 80) Usinage de la languette

- cote outil et profondeur préréglées
- contrôle de l'affleurage

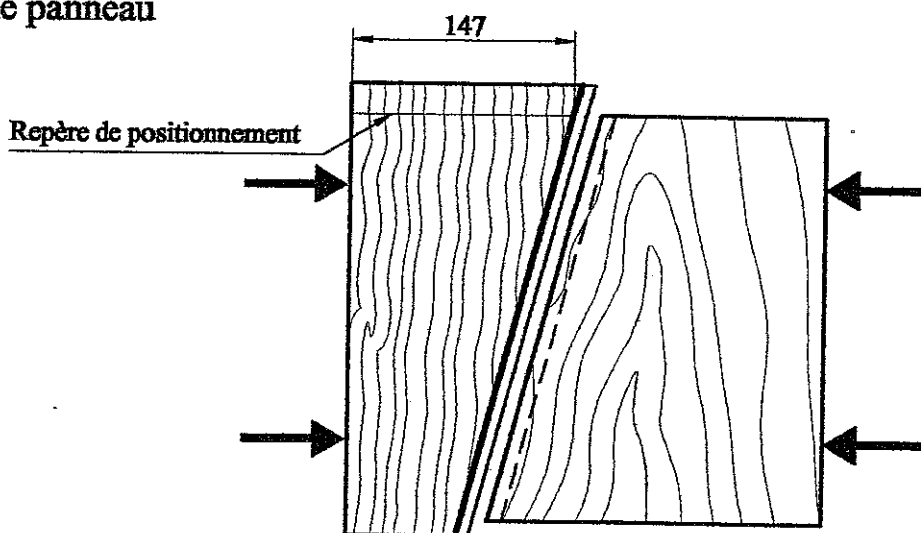
Notation en cours d'épreuve



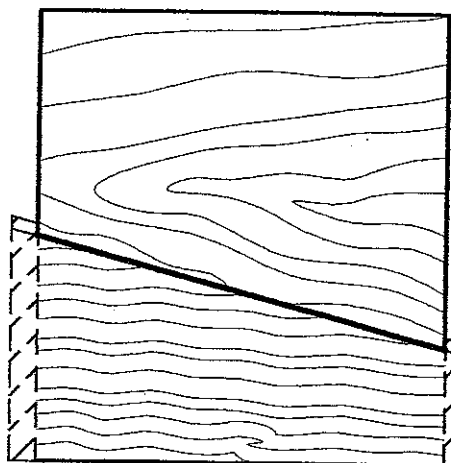
## 90) Usinage de l'arrondi (Machine préréglée)



## 100) Collage de l'alaise avec le panneau



## 110) Affleurage de l'alaise avec le panneau



|   |                 |           |                  |          |                   |  |
|---|-----------------|-----------|------------------|----------|-------------------|--|
| EXAMEN : C.A.P. Menuisier Fabricant de Menuiserie, mobilier et Agencement |                 |           |                  |          | Dossier Ressource |  |
| Epreuve : Fabrication d'un ouvrage de menuiserie, mobilier ou agencement  |                 |           |                  |          |                   |  |
| Session : 2005  | Repère: EP2-UP2 | Echelle : | Durée : 16 h     | Coef : 8 | Page : 3/4        |  |
| Groupement EST  |                 |           | Epreuve Pratique |          |                   |  |

**NOTATION EN COURS D'EPREUVE**

N° de candidat : \_\_\_\_\_

Usinage de la rainure dans le panneau de la porte (15 min. maxi)

- Réglage de la 1<sup>ère</sup> joue \_\_\_\_\_/6
- Réglage de la profondeur \_\_\_\_\_/6
- Respect des règles de sécurité et mise en place de l'entraîneur \_\_\_\_\_/6

Usinage de la languette sur l'aise (10 min. maxi)

- Affleurage avec le panneau \_\_\_\_\_/6
- Respect des règles de sécurité et mise en place de l'entraîneur \_\_\_\_\_/6

TOTAL \_\_\_\_\_/30

|   |                 |           |                  |          |                    |
|---|-----------------|-----------|------------------|----------|--------------------|
| EXAMEN : C.A.P. Menuisier Fabricant de Menuiserie, Mobilier et Agencement |                 |           |                  |          | Barème de notation |
| Epreuve : Fabrication d'un ouvrage de menuiserie, mobilier ou agencement  |                 |           |                  |          |                    |
| Session : 2005  | Repère: EP2-UP2 | Echelle : | Durée : h        | Coef : 8 | Page : 4/4         |
| Groupement EST  |                 |           | Epreuve Pratique |          |                    |