

# DOSSIER TECHNIQUE

**C.A.P..MENUISIER FABRICANT DE MENUISERIE,  
MOBILIER ET AGENCEMENT**

**Epreuve Pratique**

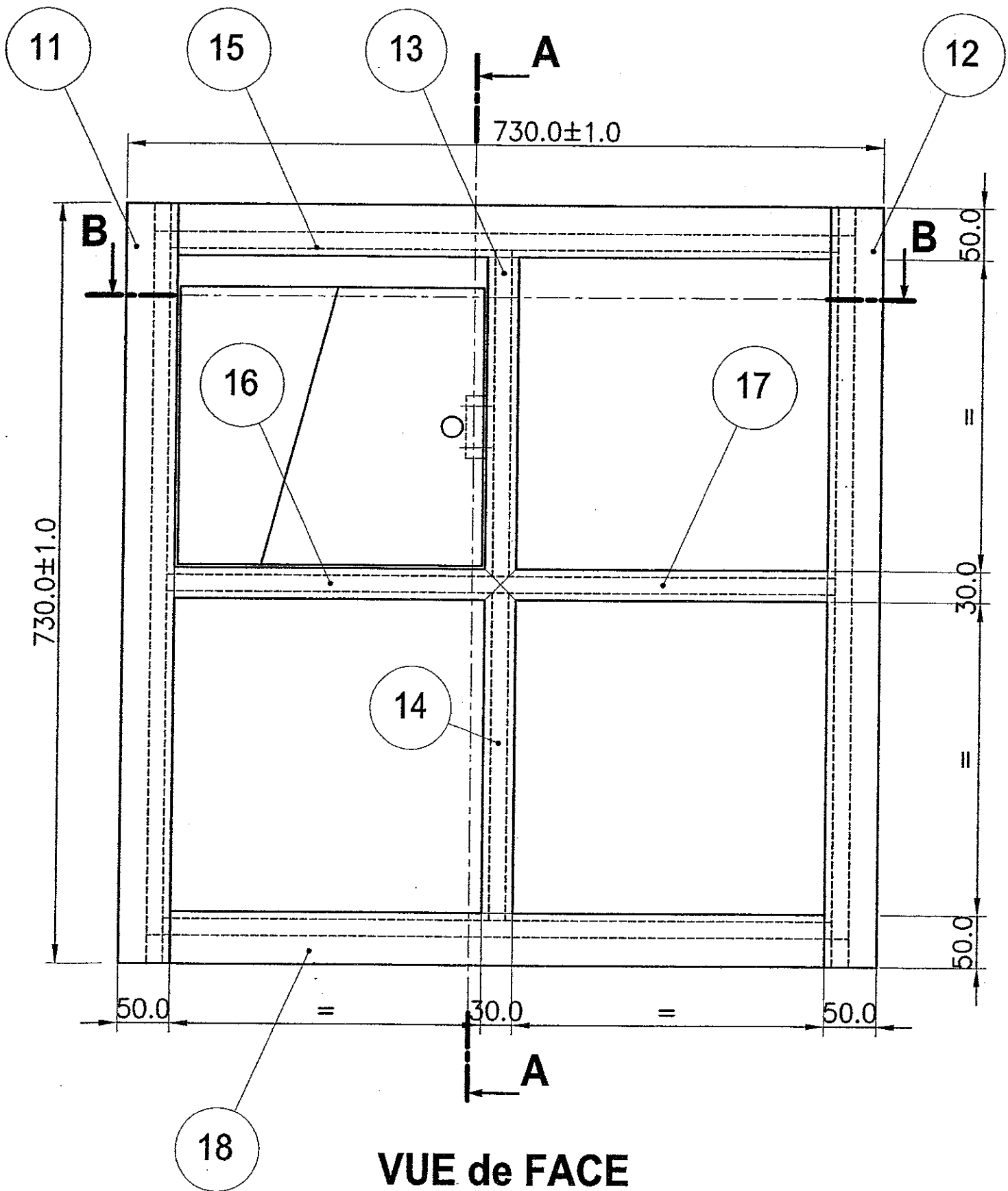
**EP2-UP2 : Fabrication d'un ouvrage de menuiserie,  
mobilier ou agencement**

**Dossier paginé de 1 à 5**

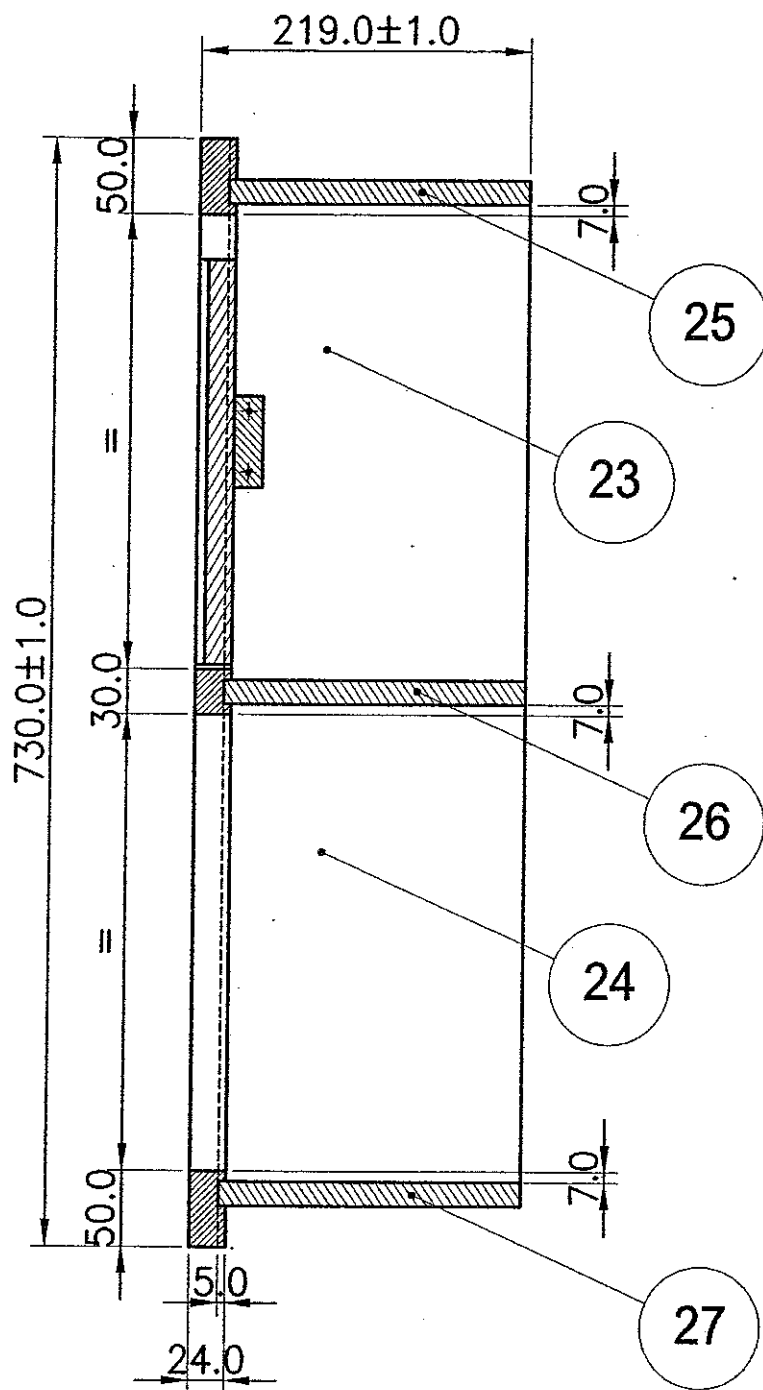
# NOMENCLATURE

rep	désignation des éléments	nbr.	Longueur	largeur	épaisseur	matière	Observations
	<b>Façade</b>						
11	Montant Gauche	1	730	50	24	hêtre	
12	Montant Droit	1	730	50	24	hêtre	
13	Entretoise Verticale Haute	1	315	30	24	hêtre	
14	Entretoise Verticale Basse	1	315	30	24	hêtre	
15	Traverse Haute	1	680	50	24	hêtre	
16	Entretoise Horizontale Gauche	1	315	30	24	hêtre	
17	Entretoise Horizontale Droite	1	315	30	24	hêtre	
18	Traverse Basse	1	680	50	24	hêtre	
19	Butée de porte	1	60	15	15	hêtre	
	<b>Carcasse</b>						
21	Côté G.	1	676	200	16	MDF	
22	Côté D.	1	676	200	16	MDF	
23	Séparation Verticale Haute	1	314	200	16	MDF	
24	Séparation Verticale Basse	1	314	200	16	MDF	
25	Dessus	1	644	200	16	MDF	
26	Dessous	1	644	200	16	MDF	
27	Séparation Horizontale	1	644	200	16	MDF	
	<b>Porte</b>						
31	Panneau	1	267	222	16	MDF	
32	Stratifié	1	267	222	0.8	Stratifié	
33	Alaise	1	300	159	24	hêtre	

EXAMEN : C.A.P. Menuisier Fabricant de Menuiserie, mobilier et Agencement				<b>Dossier technique</b>	
Epreuve : Fabrication d'un ouvrage de menuiserie, mobilier ou agencement					
Session : 2005	Repère: EP2-UP2	Echelle :	Durée : 16 h	Coef : 8	Page : 1/5
Groupement EST			Epreuve Pratique		

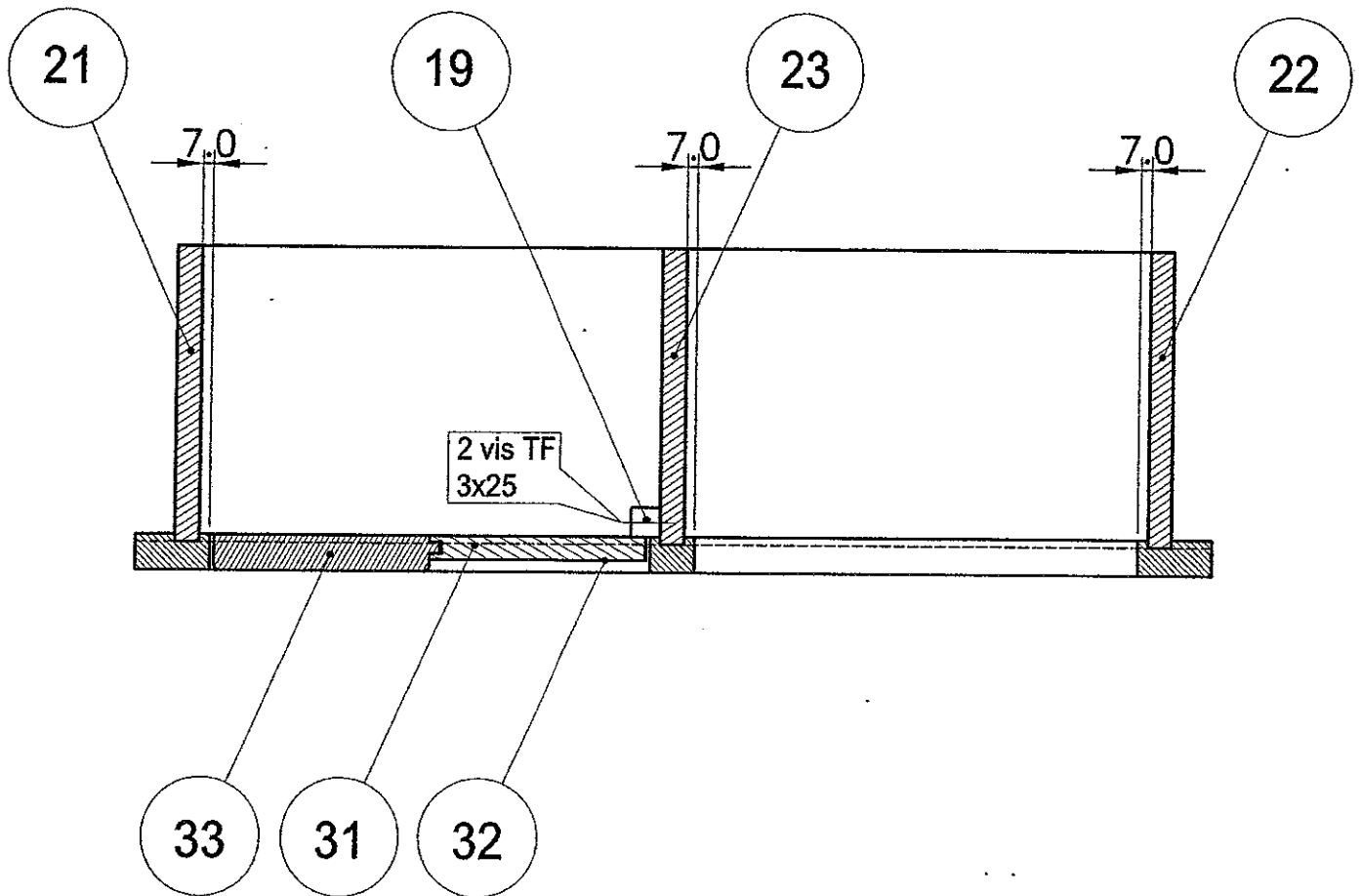


EXAMEN : C.A.P. Menuisier Fabricant de Menuiserie, mobilier et Agencement				Dossier technique	
Epreuve : Fabrication d'un ouvrage de menuiserie, mobilier ou agencement					
Session : 2005	Repère: EP2-UP2	Echelle :	Durée : 16 h	Coef : 8	Page : 2/5
Groupement EST			Epreuve Pratique		



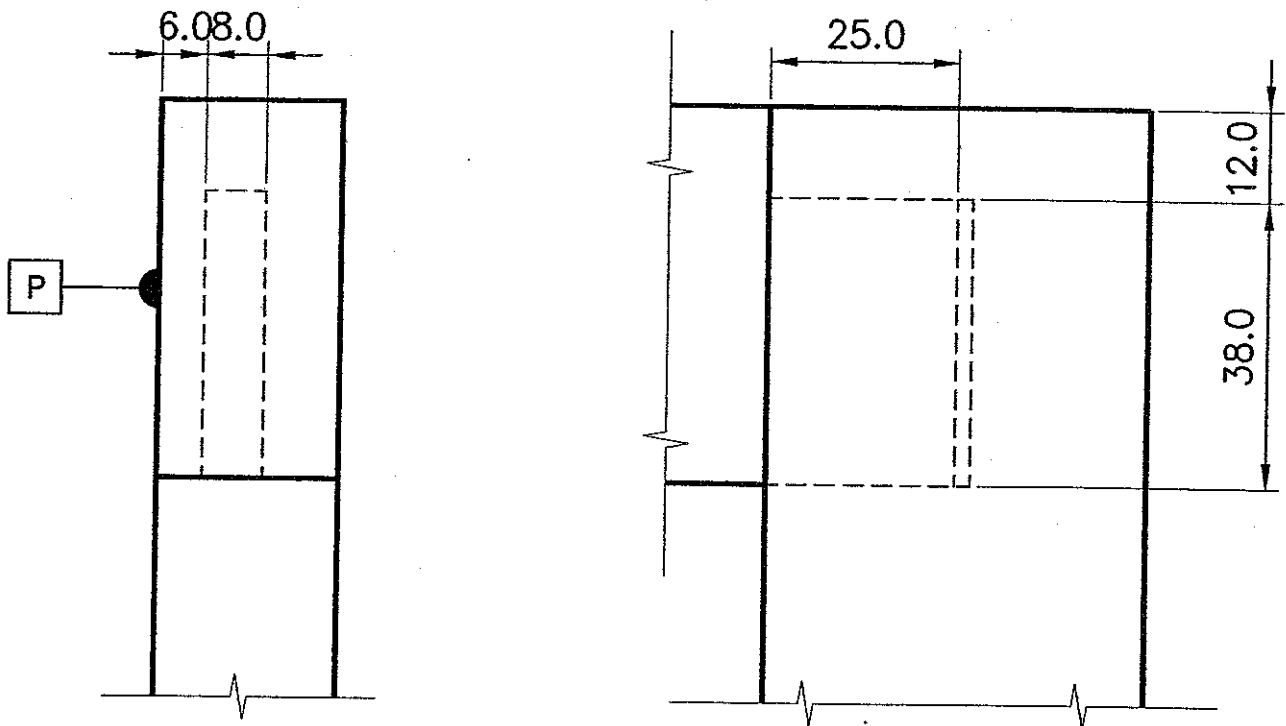
**A-A**

EXAMEN : C.A.P. Menuisier Fabricant de Menuiserie, mobilier et Agencement					Dossier technique	
Epreuve : Fabrication d'un ouvrage de menuiserie, mobilier ou agencement						
Session : 2005	Repère: EP2-UP2	Echelle :	Durée : 16 h	Coef : 8	Page : 3/5	
Groupement EST			Epreuve Pratique			

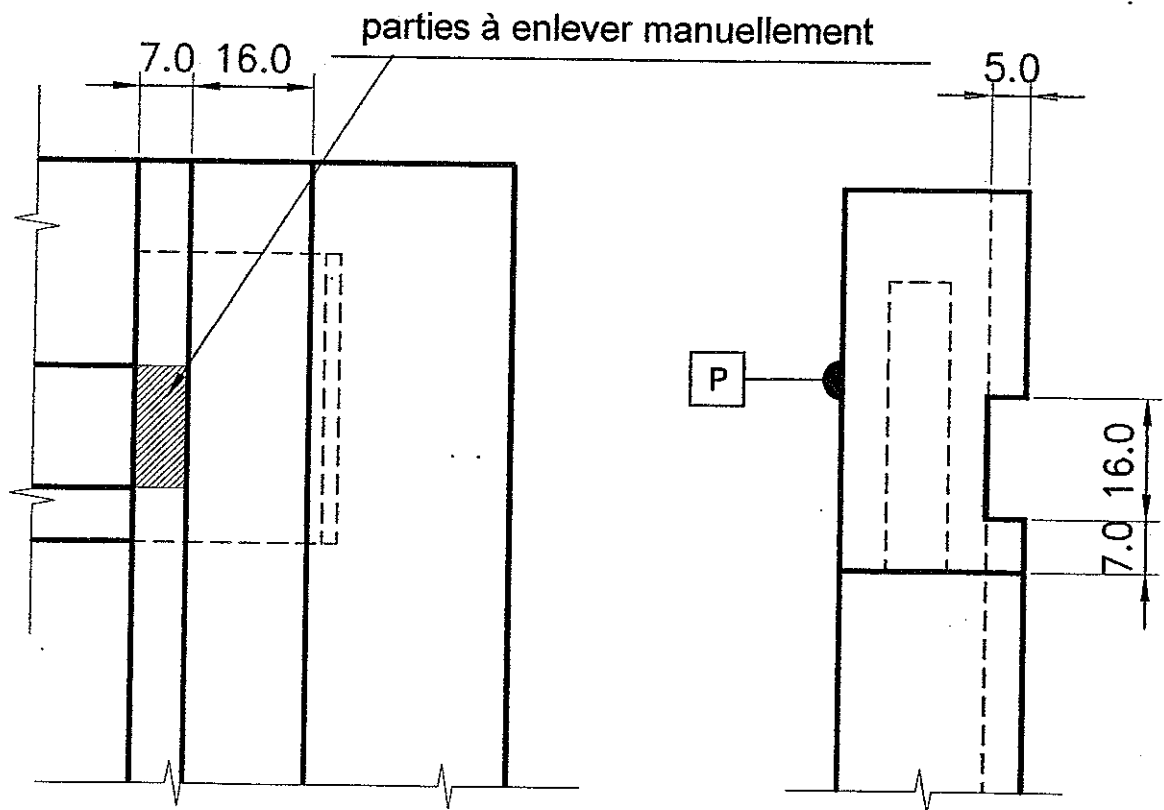


# B-B

EXAMEN : C.A.P. Menuisier Fabricant de Menuiserie, mobilier et Agencement				Dossier technique	
Epreuve : Fabrication d'un ouvrage de menuiserie, mobilier ou agencement					
Session : 2005	Repère: EP2-UP2	Echelle :	Durée : 16 h	Coef : 8	Page : 4/5
Groupement EST			Epreuve Pratique		



Détail sur l'assemblage d'angle du cadre



Détail sur la rainure d'assemblage Cadre-Caisson

EXAMEN : C.A.P. Menuisier Fabricant de Menuiserie; mobilier et Agencement				Dossier technique	
Epreuve : Fabrication d'un ouvrage de menuiserie, mobilier ou agencement					
Session : 2005	Repère: EP2-UP2	Echelle :	Durée : 16 h	Coef : 8	Page : 5/5
Groupement EST			Epreuve Pratique		